

# Guía del usuario de la estación de trabajo Dell Precision™ T3400

**Modelo DCTA**

# Notas, Avisos y Precauciones



**NOTA:** Una NOTA proporciona información importante que le ayuda a utilizar su equipo de la mejor manera posible.



**AVISO:** Un AVISO indica la posibilidad de daños en el hardware o la pérdida de datos, e informa de cómo evitar el problema.



**PRECAUCIÓN:** Un mensaje de PRECAUCIÓN indica el riesgo de daños materiales, lesiones o incluso la muerte.

---

**La información contenida en este documento puede modificarse sin previo aviso.**

**© 2007 Dell Inc. Todos los derechos reservados.**

Queda estrictamente prohibida su reproducción del modo que sea sin el consentimiento por escrito de Dell Inc.

Marcas comerciales utilizadas en este texto: *Dell*, el logotipo de *DELL*, *Dell Precision* y *Dell OpenManage* son marcas comerciales de Dell Inc.; *Intel* y *Pentium* son marcas comerciales registradas de Intel Corporation; *Microsoft*, *Windows*, y *Vista* son marcas comerciales o marcas comerciales registradas de Microsoft Corporation en Estados Unidos y otros países. *Computrace* y *Absolute* son marcas comerciales registradas de Absolute Software Corporation.

Otras marcas y otros nombres comerciales pueden utilizarse en este documento para hacer referencia a las entidades que los poseen o a sus productos. Dell Inc. renuncia a cualquier interés sobre la propiedad de marcas y nombres comerciales que no sean los suyos.

Modelo DCTA

Julio 2007

N/P NT499

Rev. A00

# Contenido

1	Localización de información . . . . .	13
2	Acerca de su equipo . . . . .	19
	<b>Vista frontal (orientación de torre)</b> . . . . .	19
	<b>Vista posterior (orientación de torre)</b> . . . . .	22
	<b>Vista frontal (orientación de escritorio)</b> . . . . .	23
	<b>Vista posterior (orientación de escritorio)</b> . . . . .	26
	<b>Conectores del panel posterior</b> . . . . .	27
	<b>Especificaciones</b> . . . . .	29
3	Funciones avanzadas . . . . .	37
	<b>Control de la tecnología LegacySelect</b> . . . . .	37
	<b>Capacidad de administración</b> . . . . .	37
	Dell OpenManage™ IT Assistant . . . . .	37
	Dell OpenManage Client Instrumentation . . . . .	38
	<b>Administración de energía</b> . . . . .	38
4	Configuraciones RAID . . . . .	41
	<b>Uso de RAID con contraseñas de     unidad de disco duro</b> . . . . .	41

<b>RAID 0</b> . . . . .	<b>42</b>
<b>RAID 1</b> . . . . .	<b>43</b>
<b>RAID 5</b> . . . . .	<b>44</b>
<b>RAID 10 (1+0)</b> . . . . .	<b>45</b>
<b>Configuración del equipo para RAID</b> . . . . .	<b>46</b>
Configuración del equipo con el modo de RAID activada . . . . .	46
Configuración del equipo para RAID con la utilidad Intel® RAID para ROM opcional . . . . .	46
Configuración del equipo para RAID mediante Intel Matrix Storage Manager . . . . .	50
Migración a una configuración RAID 0 . . . . .	54
Migración a una configuración RAID 1 . . . . .	55
Migración a una configuración RAID 5 . . . . .	56
Migración a una configuración RAID 10 . . . . .	57
Creación de una unidad de disco duro de repuesto . . . . .	58
Regeneración de una configuración RAID 1 degradada . . . . .	59
<b>5 Configuración de su equipo</b> . . . . .	<b>61</b>
<b>Cambio entre las orientaciones de torre y de escritorio</b> . . . . .	<b>61</b>
Cambio de la orientación de torre a la escritorio . . . . .	61
Cambio de la orientación de escritorio a la de torre . . . . .	62
<b>Instalación del equipo en un lugar cerrado</b> . . . . .	<b>62</b>
<b>Transferencia de información a un equipo nuevo</b> . . . . .	<b>65</b>
Microsoft® Windows® XP . . . . .	65
Microsoft Windows Vista™ . . . . .	68

	<b>Dispositivos de protección de la alimentación</b> . . . . .	<b>69</b>
	Protectores contra sobretensión . . . . .	69
	Acondicionadores de línea . . . . .	69
	Sistemas de alimentación ininterrumpida . . . . .	70
<b>6</b>	<b>Seguridad de su equipo</b> . . . . .	<b>71</b>
	<b>Detección de intrusión en el chasis</b> . . . . .	<b>71</b>
	<b>Cable de seguridad</b> . . . . .	<b>71</b>
	<b>Smart Cards y lectores de huellas dactilares</b> . . . . .	<b>72</b>
	<b>Contraseñas</b> . . . . .	<b>72</b>
	Acerca de las contraseñas . . . . .	73
	Uso de una contraseña principal (sistema) . . . . .	74
	Uso de una contraseña de administrador . . . . .	74
	Uso de una contraseña de unidad de disco duro . . . . .	75
	<b>Módulo de plataforma seguro (TPM)</b> . . . . .	<b>75</b>
	Encendido y activación del TPM . . . . .	76
	<b>Software de gestión de la seguridad</b> . . . . .	<b>77</b>
	<b>Software de seguimiento del equipo</b> . . . . .	<b>77</b>
	<b>En caso de pérdida o robo del equipo</b> . . . . .	<b>77</b>
<b>7</b>	<b>Limpieza del equipo</b> . . . . .	<b>79</b>
	<b>Ordenador, teclado y monitor</b> . . . . .	<b>79</b>
	<b>Ratón (no óptico)</b> . . . . .	<b>79</b>
	<b>Unidad de disco flexible</b> . . . . .	<b>80</b>
	<b>CD y DVD</b> . . . . .	<b>80</b>

8	Programa de configuración del sistema . . .	81
	<b>Acceso al programa de configuración del sistema . . . . .</b>	<b>81</b>
	Pantallas del programa de configuración del sistema . . . . .	82
	<b>Opciones del programa de configuración del sistema . . . . .</b>	<b>83</b>
	<b>Boot Sequence (Secuencia de inicio) . . . . .</b>	<b>94</b>
	Cambio de la secuencia de inicio para el inicio actual . . . . .	95
	Cambio de la secuencia de inicio para inicios futuros . . . . .	96
9	Borrado de contraseña y configuración de CMOS . . . . .	97
	<b>Borrado de contraseñas . . . . .</b>	<b>97</b>
	<b>Borrado de la configuración de la memoria CMOS . . . . .</b>	<b>98</b>
	<b>Actualización del BIOS . . . . .</b>	<b>99</b>
10	Herramientas para la solución de problemas . . . . .	101
	<b>Indicadores luminoso de alimentación . . . . .</b>	<b>101</b>
	<b>Indicadores luminosos de diagnóstico . . . . .</b>	<b>102</b>
	Códigos de indicadores luminosos de diagnóstico durante la POST . . . . .	103
	<b>Códigos de sonido . . . . .</b>	<b>107</b>
	<b>Mensajes del sistema . . . . .</b>	<b>109</b>

<b>Solucionador de problemas de hardware</b>	<b>111</b>
<b>Dell Diagnostics</b>	<b>112</b>
Cuándo debe utilizarse Dell Diagnostics	112
Iniciar Dell Diagnostics desde la unidad de disco duro	112
Menú principal de Dell Diagnostics	114
<b>11 Solución de problemas</b>	<b>117</b>
<b>Problemas con la batería</b>	<b>117</b>
<b>Problemas con las unidades</b>	<b>118</b>
<b>Problemas de la unidad óptica</b>	<b>118</b>
<b>Problemas para grabar en una unidad óptica</b>	<b>119</b>
<b>Problemas con el correo electrónico, el módem e Internet</b>	<b>119</b>
<b>Mensajes de error</b>	<b>121</b>
<b>Problemas con el dispositivo IEEE 1394</b>	<b>122</b>
<b>Problemas con el teclado</b>	<b>123</b>
<b>Bloqueos y problemas con el software</b>	<b>123</b>
El equipo no se enciende	123
El equipo no responde	123
Un programa no responde	124
Un programa se bloquea repetidamente	124
Se ha diseñado un programa para un sistema operativo anterior de Windows	124
Aparece una pantalla azul fija	124
Otros problemas de software	125

<b>Problemas con la memoria</b> . . . . .	<b>125</b>
<b>Problemas con el ratón</b> . . . . .	<b>126</b>
<b>Problemas de red</b> . . . . .	<b>127</b>
<b>Problemas con la alimentación</b> . . . . .	<b>127</b>
<b>Problemas con la impresora</b> . . . . .	<b>129</b>
<b>Problemas con el escáner</b> . . . . .	<b>130</b>
<b>Problemas con el sonido y los altavoces</b> . . . . .	<b>130</b>
Los altavoces no emiten ningún sonido . . . . .	130
Los auriculares no emiten ningún sonido . . . . .	131
<b>Problemas con el vídeo y el monitor</b> . . . . .	<b>132</b>
La pantalla aparece en blanco . . . . .	132
Resulta difícil leer la pantalla . . . . .	133
La calidad de imagen 3D es mala . . . . .	134
Solo se puede leer parte de la pantalla . . . . .	134

## 12 Reinstalación de software . . . . . 135

<b>Controladores</b> . . . . .	<b>135</b>
¿Qué es un controlador? . . . . .	135
Identificación de controladores . . . . .	135
Reinstalación de controladores y utilidades . . . . .	136
<b>Restauración del sistema operativo</b> . . . . .	<b>140</b>
Uso de Restaurar sistema de Microsoft Windows . . . . .	140
Uso de Restaurar PC de Dell y Factory Image Restore de Dell . . . . .	142
Uso del soporte multimedia del Sistema operativo . . . . .	145



<b>13 Adición y sustitución de piezas</b>	<b>147</b>
<b>Antes de comenzar</b>	<b>147</b>
Herramientas recomendadas	147
Apagar el equipo	147
Antes de manipular el interior del equipo	148
<b>Extracción de la cubierta del equipo</b>	<b>149</b>
Vista interior del equipo	150
Componentes de la placa base	152
Asignación de las patas de los conectores de CC de la fuente de alimentación	153
<b>Extracción del panel frontal</b>	<b>158</b>
<b>Interruptor de intrusión en el chasis</b>	<b>159</b>
Extracción del interruptor de intrusión en el chasis	159
Sustitución del interruptor de intrusión en el chasis	160
Restablecimiento del detector de intrusión en el chasis	161
<b>Memoria</b>	<b>161</b>
Información general sobre la memoria	161
Extracción de un módulo de memoria	164
Instalación de un módulo de memoria	165
<b>Tarjetas</b>	<b>168</b>
Tarjetas PCI	169
Tarjetas PCI Express	180
<b>Unidades</b>	<b>190</b>
Configuraciones de unidad de equipo de torre	190
Configuraciones de unidad de equipo de sobremesa	192

Información acerca de las bandejas metálicas (presentes en algunas configuraciones de unidad) . . . . .	193
Pautas generales de instalación . . . . .	194
<b>Unidad de disco duro . . . . .</b>	<b>196</b>
Extracción de una unidad de disco duro (equipo de torre o de escritorio) . . . . .	196
Instalación de una unidad de disco duro o adición de una segunda unidad de disco duro opcional (equipo de torre o de escritorio) . . . . .	199
Extracción de una tercera unidad de disco duro opcional (equipo de torre) . . . . .	202
Instalación de una tercera unidad de disco duro opcional (equipo de torre) . . . . .	204
Extracción de una cuarta unidad de disco duro SATA opcional (equipo de torre) . . . . .	206
Instalación de una cuarta unidad de disco duro opcional (equipo de torre) . . . . .	207
Extracción de una tercera unidad de disco duro opcional (equipo de escritorio) . . . . .	208
Instalación de una tercera unidad de disco duro opcional (equipo de escritorio) . . . . .	211
Instalación de un ventilador adicional . . . . .	215
<b>Panel de la unidad . . . . .</b>	<b>217</b>
Extracción del panel de la unidad (equipo de torre) . . . . .	218
Colocación del panel de la unidad (equipo de torre) . . . . .	219
Extracción del panel de la unidad (equipo de escritorio) . . . . .	220
Colocación del panel de la unidad (equipo de escritorio) . . . . .	221
Extracción de la tapa del panel de la unidad . . . . .	223
Colocación de una tapa del panel de la unidad . . . . .	223

<b>Unidad de disquete o lector de tarjetas multimedia . . . . .</b>	<b>224</b>
Extracción de una unidad de disquete o un lector de tarjetas multimedia (equipo de torre) . . . . .	225
Instalación de una unidad de disquete o un lector de tarjetas multimedia (equipo de torre) . . . . .	227
Extracción de una unidad de disquete o un lector de tarjetas multimedia (equipo de escritorio) . . . . .	231
Instalación de una unidad de disquete o un lector de tarjetas multimedia (equipo de escritorio) . . . . .	233
<b>Unidad óptica . . . . .</b>	<b>236</b>
Extracción de una unidad óptica (equipo de torre) . . . . .	236
Instalación de una unidad óptica (equipo de torre) . . . . .	238
Extracción de una unidad óptica (equipo de escritorio) . . . . .	241
Instalación de una unidad óptica (equipo de escritorio) . . . . .	242
<b>Instalación del altavoz opcional . . . . .</b>	<b>245</b>
<b>Procesador . . . . .</b>	<b>247</b>
Extracción del procesador . . . . .	248
Sustitución del procesador . . . . .	250
<b>Batería . . . . .</b>	<b>253</b>
Acerca de la batería . . . . .	253
Extracción de la batería . . . . .	254
Sustitución de la batería . . . . .	255
<b>Panel de E/S . . . . .</b>	<b>256</b>
Componentes del panel de E/S . . . . .	257
Extracción del panel de E/S . . . . .	257
Colocación del panel de E/S . . . . .	260
<b>Fuente de alimentación . . . . .</b>	<b>261</b>
Extracción de la fuente de alimentación . . . . .	261
Colocación de la fuente de alimentación . . . . .	262

<b>Placa base</b> . . . . .	<b>263</b>
Extracción de la placa base . . . . .	263
Sustitución de la placa base . . . . .	265
<b>Colocación del panel frontal</b> . . . . .	<b>266</b>
<b>Colocación de la cubierta del equipo</b> . . . . .	<b>267</b>
<b>14 Obtención de ayuda</b> . . . . .	<b>269</b>
<b>Obtención de asistencia</b> . . . . .	<b>269</b>
Servicio al cliente y asistencia técnica . . . . .	270
DellConnect . . . . .	270
Servicios en línea . . . . .	270
Servicio AutoTech . . . . .	271
Servicio automatizado de estado de pedidos . . . . .	272
<b>Problemas con su pedido</b> . . . . .	<b>272</b>
<b>Información sobre productos</b> . . . . .	<b>272</b>
<b>Devolución de artículos para su reparación en garantía o para la devolución de su importe</b> . . . . .	<b>272</b>
<b>Antes de llamar</b> . . . . .	<b>273</b>
<b>Cómo ponerse en contacto con Dell</b> . . . . .	<b>275</b>
<b>15 Apéndice</b> . . . . .	<b>277</b>
<b>Aviso FCC (sólo EE.UU.)</b> . . . . .	<b>277</b>
Clase B de la FCC . . . . .	277
<b>Aviso de productos de Macrovision</b> . . . . .	<b>278</b>
<b>Glosario</b> . . . . .	<b>279</b>

# Localización de información

**NOTA:** Algunas funciones o medios son opcionales y pueden no incluirse en su equipo. Algunos de los medios o funciones pueden no estar disponibles en determinados países.

**NOTA:** El ordenador puede incluir información adicional.

## ¿Qué está buscando?

- Un programa de diagnóstico para mi equipo
- Controladores para mi equipo
- Desktop System Software (DSS)

## Dónde encontrarlo

### Disco Drivers and Utilities (Controladores y utilidades)

**NOTA:** El disco *Drivers and Utilities* puede ser opcional y es posible que no se entregue con el equipo.

La documentación y los controladores ya están instalados en el ordenador. Puede emplear el disco para volver a instalar los controladores (consulte "Reinstalación de controladores y utilidades" en la página 136), para ejecutar Dell Diagnostics (consulte "Dell Diagnostics" en la página 112).

Los archivos Readme (léame) pueden estar incluidos en su disco para disponer de actualizaciones de última hora sobre los cambios técnicos de su ordenador o material de consulta destinado a los técnicos o usuarios avanzados.



Los controladores y las actualizaciones de la documentación pueden encontrarse en [support.dell.com](http://support.dell.com).

---

## ¿Qué está buscando?

- Cómo configurar el equipo
- Cómo cuidar el equipo
- Información básica sobre la solución de problemas
- Cómo ejecutar Dell Diagnostics
- Herramientas y utilidades
- Cómo abrir mi equipo

## Dónde encontrarlo

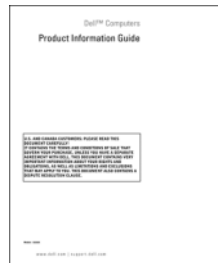
### Guía de referencia rápida



**NOTA:** Este documento está disponible en formato PDF en [support.dell.com](http://support.dell.com).

- 
- Información sobre la garantía
  - Términos y condiciones (sólo para EE. UU.)
  - Instrucciones de seguridad
  - Información reglamentaria
  - Información ergonómica
  - Contrato de licencia para el usuario final

### Guía de información del producto Dell™



- 
- Cómo extraer y cambiar piezas
  - Especificaciones
  - Cómo configurar los valores del sistema
  - Cómo detectar y solucionar problemas

### Guía del usuario de Dell Precision™

*Centro de ayuda y soporte técnico de Microsoft Windows XP y Windows Vista™*

- 1** Haga clic en **Inicio**→ **Centro de ayuda y soporte técnico**→ **Guías del sistema y del usuario de Dell**→ **Guías del sistema**.
- 2** Haga clic en la *Guía del usuario* de su equipo.

---

## ¿Qué está buscando?

- Etiqueta de servicio y código de servicio rápido
- Clave de producto Microsoft® Windows®

## Dónde encontrarlo

### Etiqueta de servicio y licencia de producto de Microsoft Windows

Estas etiquetas se encuentran en el ordenador.

- Utilice la etiqueta de servicio para identificar su equipo cuando utilice [support.dell.com](http://support.dell.com) o se ponga en contacto con el servicio de soporte técnico.
- Introduzca el código de servicio rápido para dirigir su llamada cuando se ponga en contacto con el servicio de soporte técnico.



**NOTA:** Como medida de refuerzo de la seguridad, la recientemente diseñada etiqueta de la licencia de Microsoft Windows incorpora una parte que aparenta faltar o *agujero* para evitar que se quite.

<b>¿Qué está buscando?</b>	<b>Dónde encontrarlo</b>
<ul style="list-style-type: none"> <li>• Soluciones: consejos y sugerencias para la solución de problemas, artículos de técnicos, cursos en línea y preguntas más frecuentes</li> <li>• Comunidad: conversaciones en línea con otros clientes de Dell</li> <li>• Actualizaciones: información de actualización para componentes como, por ejemplo, la memoria, el disco duro y el sistema operativo</li> <li>• Atención al cliente: información de contacto, llamada de servicio y estado de los pedidos, garantía e información de reparación</li> <li>• Servicio y soporte: historial de soporte técnico y estado de las llamadas de servicio, contrato de servicio y debates en línea con el personal de soporte técnico</li> <li>• Dell Technical Update Service (Servicio de actualizaciones técnicas de Dell): ofrece una notificación interactiva por correo electrónico de las actualizaciones de software y hardware de su equipo</li> <li>• Consulta: documentación del ordenador, información de la configuración del ordenador, especificaciones de productos y documentos técnicos</li> <li>• Descargas: controladores certificados, revisiones y actualizaciones de software</li> </ul>	<p data-bbox="537 231 965 295"><b>Página web de asistencia de Dell:</b> <a href="http://support.dell.com">support.dell.com</a></p> <p data-bbox="537 295 965 391"><b>NOTA:</b> Seleccione su región o segmento de negocios para ver el sitio de asistencia técnica apropiado.</p>



---

## ¿Qué está buscando?

- Desktop System Software (DSS): si reinstala el sistema operativo, también debe reinstalar la utilidad DSS. DSS detecta automáticamente el equipo y el sistema operativo e instala las actualizaciones adecuadas para su configuración, proporcionando actualizaciones importantes para el sistema operativo y soporte para los procesadores, unidades ópticas, dispositivos USB, etc. DSS se necesita para el correcto funcionamiento del equipo Dell.

## Dónde encontrarlo

Para descargar Desktop System Software:

- 1** Vaya a [support.dell.com](http://support.dell.com), seleccione su país o región y, a continuación, haga clic en **Drivers & Downloads** (Controladores y descargas).
- 2** Haga clic en **Select Model** (Seleccionar modelo) o **Enter a Tag** (Introducir una etiqueta), realice las correspondientes selecciones o introduzca la información adecuada para su equipo y, a continuación, haga clic en **Confirm** (Confirmar).
- 3** Desplácese a **System and Configuration Utilities** (Utilidades del sistema y la configuración) → **Desktop System Software** y, a continuación, haga clic en **Download Now** (Descargar ahora).

**NOTA:** La interfaz para el usuario de [support.dell.com](http://support.dell.com) puede variar dependiendo de las selecciones que efectúe.

- 
- Cómo utilizar Windows XP
  - Cómo usar Windows Vista
  - Cómo trabajar con programas y archivos
  - Cómo personalizar mi escritorio

## Centro de ayuda y soporte técnico de Windows

- 1** Haga clic en **Inicio** → **Ayuda y soporte técnico**.
- 2** Escriba una palabra o frase que describa el problema y, a continuación, haga clic en el icono de flecha.
- 3** Haga clic en el tema que describa el problema.
- 4** Siga las instrucciones que aparecen en la pantalla.

---

## ¿Qué está buscando?

- Cómo volver a instalar mi sistema operativo

## Dónde encontrarlo

### Soporte del sistema operativo

El sistema operativo ya está instalado en el ordenador. Para volver a instalar el sistema operativo, utilice el soporte de reinstalación del *sistema operativo* que se incluye con el equipo (consulte "Restauración del sistema operativo" en la página 140).



Una vez que haya reinstalado el sistema operativo, utilice el disco opcional *Drivers and Utilities* (Controladores y utilidades) para reinstalar los controladores de los dispositivos incluidos con el equipo.

La clave del producto del sistema operativo se encuentra en el equipo.

**NOTA:** El color del soporte de instalación del sistema operativo varía en función del sistema que haya pedido.

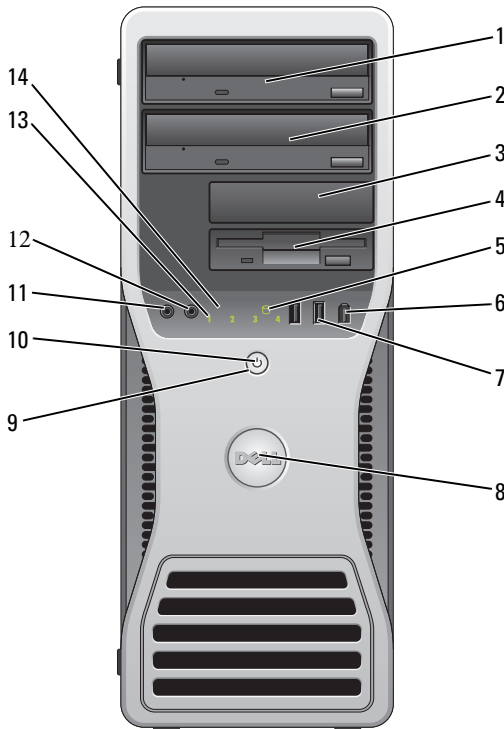
- 
- Cómo usar Linux
  - Debates por correo electrónico con los usuarios de productos Dell Precision y el sistema operativo Linux
  - Información adicional relativa a Linux y a mi ordenador Dell Precision

### Sitios de Linux compatibles con Dell



- [linux.dell.com](http://linux.dell.com)
- [lists.us.dell.com/mailman/listinfo/linux-precision](http://lists.us.dell.com/mailman/listinfo/linux-precision)

## Acerca de su equipo

### Vista frontal (orientación de torre)

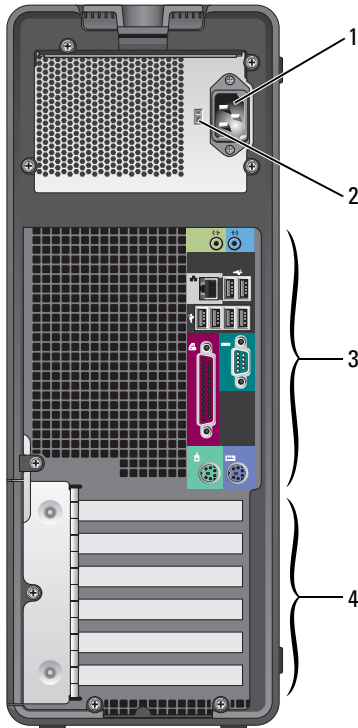


- |   |   |  |
|---|---|--|
| 1 | Compartimento superior para unidades de 5,25 pulgadas | Admite una unidad óptica.  |
| 2 | Compartimento inferior para unidades de 5,25 pulgadas | Admite una unidad óptica o una unidad de disco duro adicional (solo SATA). |

3	Compartimiento superior para unidades de 3,5 pulgadas	Admite una disquetera, un lector de tarjetas multimedia o una unidad de disco duro adicional (SATA o SAS).
4	Compartimiento inferior para unidades de 3,5 pulgadas	Admite una disquetera o un lector de tarjetas multimedia.
5	Indicador de actividad del disco duro	El indicador luminoso de actividad de la unidad de disco duro se enciende cuando el equipo lee o graba datos en la unidad de disco duro. Este indicador luminoso también puede encenderse cuando un dispositivo, como por ejemplo una unidad óptica, está en funcionamiento.
6	Conector IEEE 1394 (opcional)	Utilice el conector IEEE 1394 opcional para dispositivos de datos de alta velocidad como cámaras de vídeo digital y dispositivos de almacenamiento externo.
7	Conectores USB 2.0 (2)	Utilice los conectores USB frontales para dispositivos que conecte ocasionalmente, como memorias USB flash o cámaras, o para dispositivos USB de inicio. Consulte "Programa de configuración del sistema" en la página 81 para obtener más información sobre cómo iniciar desde un dispositivo USB.  <b>NOTA:</b> Se recomienda utilizar los conectores USB posteriores para los dispositivos que están conectados habitualmente, como impresoras y teclados.
8	Placa de identificación de Dell (giratoria)	Utilice el asa de plástico de la parte posterior de la placa de identificación para girarla para la conversión de torre a escritorio o de escritorio a torre.
9	Botón de encendido	Presione este botón para encender el equipo.   <b>AVISO:</b> Para evitar la pérdida de datos, no utilice el botón de encendido para apagar el equipo. En su lugar, apague el equipo mediante el sistema operativo.   <b>AVISO:</b> Si el sistema operativo tiene ACPI activado, al pulsar el botón de encendido el equipo llevará a cabo el apagado del sistema operativo.  <b>NOTA:</b> El botón de encendido también puede utilizarse para activar el sistema o para ponerlo en un estado de ahorro de energía (consulte "Administración de energía" en la página 38 para obtener más información).

10	Indicador luminoso de alimentación	<p>El indicador luminoso de alimentación se enciende y se apaga y emite una luz parpadeante o fija para indicar estados diferentes:</p> <ul style="list-style-type: none"> <li>• Sin luz: el equipo está apagado (S4, S5 o apagado mecánico).</li> <li>• Luz verde fija: el equipo se encuentra en un estado de funcionamiento normal.</li> <li>• Luz verde parpadeante: el equipo se encuentra en un estado de ahorro de energía (S1 or S3).</li> <li>• Luz ámbar parpadeante o fija: consulte "Problemas con la alimentación" en la página 127.</li> </ul> <p>Para salir de un estado de ahorro de energía, presione el botón de encendido o utilice el teclado o el ratón, si se ha configurado como dispositivo de activación en el Administrador de dispositivos de Windows. Para obtener más información sobre los estados de reposo y sobre cómo salir de un estado de ahorro de energía, consulte "Administración de energía" en la página 38.</p> <p>Para ver una descripción de los códigos de los indicadores luminosos de diagnóstico para la solución de problemas con el equipo, consulte "Indicadores luminosos de diagnóstico" en la página 102.</p>
11	Conector para micrófono	<p>Utilice el conector para micrófono para conectar un micrófono de PC para la entrada de voz o música a un programa de sonido o de telefonía.</p>
12	Conector para auriculares	<p>Utilice el conector para auriculares para conectar unos auriculares.</p>
13	Indicadores luminosos de diagnóstico (4)	<p>Utilice los indicadores luminosos para ayudar a resolver problemas con el equipo (consulte "Indicadores luminosos de diagnóstico" en la página 102).</p>
14	Indicador luminoso de enlace de red	<p>El indicador luminoso de enlace de red está encendido cuando hay una conexión correcta entre una red de 10 Mbps, 100 Mbps o 1000 Mbps (1 Gbps) y el equipo.</p>

## Vista posterior (orientación de torre)



- |   |                                |   |
|---|--------------------------------|---|
| 1 | Conector de alimentación       | Utilice este conector para conectar el cable de alimentación.   |
| 2 | Selector de tensión            | Para obtener más información, consulte las instrucciones de seguridad incluidas en la <i>Guía de información del producto</i> .<br><b>NOTA:</b> El selector de tensión se encuentra disponible solamente en el 375-W PSU. |
| 3 | Conectores del panel posterior | Enchufe los dispositivos serie, USB y de otro tipo en el conector apropiado.  |

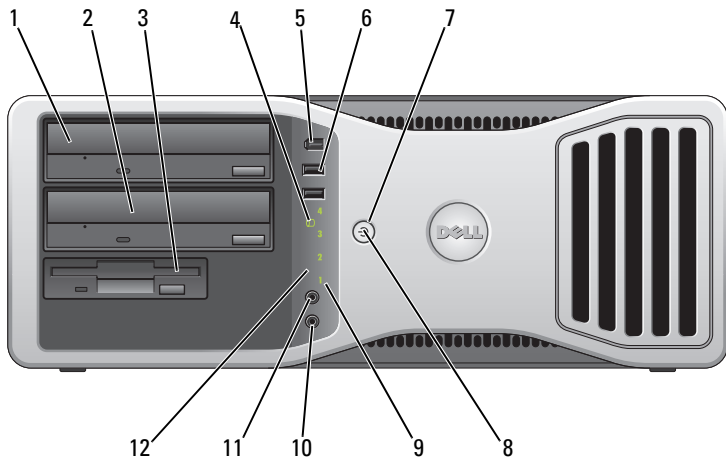
- 
- |   |                      |   |
|---|----------------------|---|
| 4 | Ranuras para tarjeta | Acceda a los conectores de las tarjetas PCI o PCI Express instaladas. |
|---|----------------------|---|

**NOTA:** Las ranuras de los cinco conectores superiores admiten tarjetas de longitud completa; la ranura de conector inferior admite tarjetas de media longitud.



**NOTA:** Consulte la documentación de las tarjetas para asegurarse de que puede instalarlas en su configuración. Algunas tarjetas que requieren más espacio físico y energía (como las tarjetas gráficas PCI Express) pueden restringir el uso de otras tarjetas.

---

## Vista frontal (orientación de escritorio)



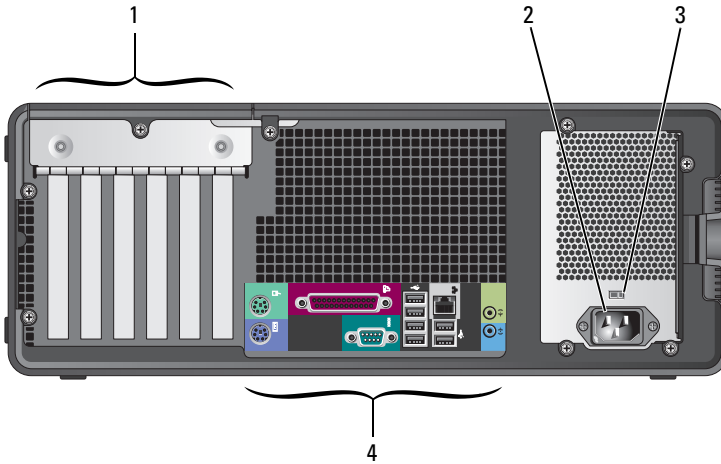
- 
- |   |   |  |
|---|---|--|
| 1 | Compartimento superior para unidades de 5,25 pulgadas | Admite una unidad óptica.  |
| 2 | Compartimento inferior para unidades de 5,25 pulgadas | Admite una unidad óptica o una unidad de disco duro adicional (solo SATA). |
| 3 | Compartimento para unidades de 3,5 pulgadas           | Admite una disqueteera o un lector de tarjetas multimedia.                 |
-

4	Indicador de actividad del disco duro	El indicador luminoso de actividad de la unidad de disco duro se enciende cuando el equipo lee o graba datos en la unidad de disco duro. Este indicador luminoso también puede encenderse cuando un dispositivo, como por ejemplo una unidad óptica, está en funcionamiento.
5	Conector IEEE 1394 (opcional)	Utilice el conector IEEE 1394 opcional para dispositivos de datos de alta velocidad como cámaras de vídeo digital y dispositivos de almacenamiento externo.
6	Conectores USB 2.0 (2)	<p>Utilice los conectores USB frontales para dispositivos que conecte ocasionalmente, como memorias USB flash o cámaras, o para dispositivos USB de inicio. Consulte "Programa de configuración del sistema" en la página 81 para obtener más información sobre cómo iniciar desde un dispositivo USB.</p> <p><b>NOTA:</b> Se recomienda utilizar los conectores USB posteriores para los dispositivos que están conectados habitualmente, como impresoras y teclados.</p>
7	Botón de encendido	<p>Presione este botón para encender el equipo.</p> <p> <b>AVISO:</b> Para evitar la pérdida de datos, no utilice el botón de encendido para apagar el equipo. En su lugar, apague el equipo mediante el sistema operativo.</p> <p> <b>AVISO:</b> Si el sistema operativo tiene ACPI activado, al pulsar el botón de encendido el equipo llevará a cabo el apagado del sistema operativo.</p> <p><b>NOTA:</b> El botón de encendido también puede utilizarse para activar el sistema o para ponerlo en un estado de ahorro de energía. Para obtener más información, consulte el apartado "Administración de energía" en la página 38.</p>



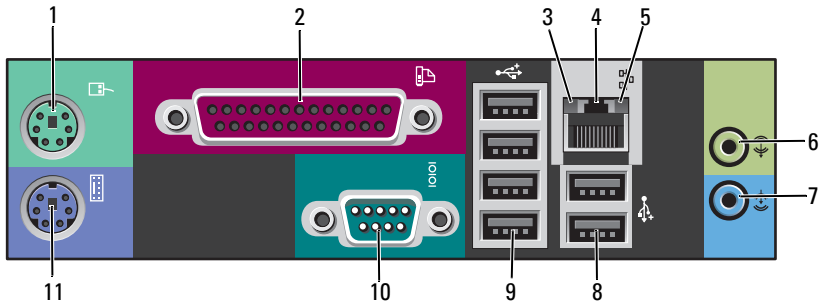
8	Indicador luminoso de alimentación	<p>El indicador luminoso de alimentación se enciende y se apaga y emite una luz parpadeante o fija para indicar estados diferentes:</p> <ul style="list-style-type: none"> <li>• Sin luz: el equipo está apagado (S4, S5 o apagado mecánico).</li> <li>• Luz verde fija: el equipo se encuentra en un estado de funcionamiento normal.</li> <li>• Luz verde parpadeante: el equipo se encuentra en un estado de ahorro de energía (S1 or S3).</li> <li>• Luz ámbar parpadeante o fija: consulte "Problemas con la alimentación" en la página 127.</li> </ul> <p>Para salir de un estado de ahorro de energía, presione el botón de encendido o utilice el teclado o el ratón, si se ha configurado como dispositivo de activación en el Administrador de dispositivos de Windows. Para obtener más información sobre los estados de reposo y sobre cómo salir de un estado de ahorro de energía, consulte "Administración de energía" en la página 38.</p> <p>Para ver una descripción de los códigos de los indicadores luminosos de diagnóstico para la solución de problemas con el equipo, consulte "Indicadores luminosos de diagnóstico" en la página 102.</p>
9	Indicadores luminosos de diagnóstico (4)	<p>Utilice los indicadores luminosos para ayudar a resolver problemas con el equipo (consulte "Indicadores luminosos de diagnóstico" en la página 102).</p>
10	Conector para micrófono	<p>Utilice el conector para micrófono para conectar un micrófono de PC para la entrada de voz o música a un programa de sonido o de telefonía.</p>
11	Conector para auriculares	<p>Utilice el conector para auriculares para conectar unos auriculares.</p>
12	Indicador luminoso de enlace de red	<p>El indicador luminoso de enlace de red está encendido cuando hay una conexión correcta entre una red de 10 Mbps, 100 Mbps o 1000 Mbps (o 1 Gbps) y el equipo.</p>

## Vista posterior (orientación de escritorio)




1	Ranuras para tarjeta	Accede a los conectores de las tarjetas PCI o PCI Express instaladas. <b>NOTA:</b> Consulte la documentación de las tarjetas para asegurarse de que puede instalarlas en su configuración. Algunas tarjetas que requieren más espacio físico y energía (como las tarjetas gráficas PCI Express) pueden restringir el uso de otras tarjetas.
2	Conector de alimentación	Utilice este conector para conectar el cable de alimentación.
3	Selector de tensión	Para obtener más información, consulte las instrucciones de seguridad incluidas en la <i>Guía de información del producto</i> . <b>NOTA:</b> El selector de tensión se encuentra disponible solamente en el 375-W PSU.
4	Conectores del panel posterior	Enchufe los dispositivos serie, USB y de otro tipo en el conector apropiado.

# Conectores del panel posterior



1	Conector para ratón	Enchufe un ratón PS/2 en el conector verde para ratón. Antes de conectar un ratón al equipo, apague el ordenador y todos los dispositivos conectados. Si tiene un ratón USB, enchúfelo en un conector USB.
2	Conector paralelo	Conecte un dispositivo paralelo, como por ejemplo una impresora, al conector paralelo. Si tiene una impresora USB, enchúfela en un conector USB. <b>NOTA:</b> El conector paralelo integrado se desactiva automáticamente si el equipo detecta una tarjeta instalada que contiene un conector paralelo configurado en la misma dirección. Para obtener más información, consulte el apartado "Opciones del programa de configuración del sistema" en la página 83.
3	Indicador luminoso de integridad del enlace	<ul style="list-style-type: none"> <li>• Luz verde: existe una conexión correcta entre una red a 10 Mbps y el equipo.</li> <li>• Luz naranja: existe una conexión correcta entre una red a 100 Mbps y el equipo.</li> <li>• Amarillo: existe una conexión correcta entre una red a 1 000 Mbps (o 1 Gbps) y el equipo.</li> <li>• Luz apagada: el equipo no detecta ninguna conexión física a la red.</li> </ul>

4	Conector del adaptador de red	<p>Para conectar el equipo a una red o un dispositivo de banda ancha, enchufe un extremo del cable de red en una toma de red, en un dispositivo de red o en un dispositivo de banda ancha. Conecte el otro extremo del cable de red al conector del adaptador de red del equipo. Cuando el cable de red se haya enchufado correctamente, oirá un clic.</p>
		<p> <b>AVISO:</b> No enchufe un cable telefónico en el conector de red.</p>
		<p>En equipos con una tarjeta de conector de red adicional, use los conectores de la tarjeta y de la parte posterior del ordenador al configurar varias conexiones de red (como una intranet y extranet independiente).</p>
		<p>Se recomienda utilizar cables y conectores de la categoría 5 para la red. Si debe utilizar la categoría 3 para cables, fuerce la velocidad de la red a 10 Mbps para garantizar un funcionamiento fiable.</p>
5	Indicador luminoso de actividad de la red	<p>El indicador luminoso de actividad de red se enciende (parpadeando) cuando el equipo está transmitiendo o recibiendo datos de red. Si hay un gran volumen de tráfico en la red, la luz del indicador luminoso puede parecer <i>fija</i>.</p>
6	Conector de línea de salida	<p>Utilice el conector verde de línea de salida para conectar auriculares y la mayoría de los altavoces a amplificadores integrados.</p> <p>En equipos con tarjeta de sonido, utilice el conector de la tarjeta.</p>
7	Conector de línea de entrada	<p>Utilice el conector azul de línea de entrada para conectar un dispositivo de grabación/reproducción, como un micrófono, un reproductor de casetes, de CD o de vídeo.</p> <p>En equipos con tarjeta de sonido, utilice el conector de la tarjeta.</p>
8	Conectores traseros USB 2.0 doble (2)	<p>Utilice los conectores USB posteriores para los dispositivos que están conectados habitualmente, como impresoras y teclados.</p> <p><b>NOTA:</b> Se recomienda utilizar los conectores USB frontales para dispositivos que conecte ocasionalmente, como memorias USB flash o cámaras, o para dispositivos USB de inicio.</p>

9	Conectores traseros USB 2.0 cuádruple (4)	<p>Utilice los conectores USB posteriores para los dispositivos que están conectados habitualmente, como impresoras y teclados.</p> <p><b>NOTA:</b> Se recomienda utilizar los conectores USB frontales para dispositivos que conecte ocasionalmente, como memorias USB flash o cámaras, o para dispositivos USB de inicio.</p>
10	Conector serie	<p>Conecte un dispositivo serie, como por ejemplo un dispositivo de bolsillo, al puerto serie. Las designaciones predeterminadas son COM1 para el conector serie 1 y COM2 para el conector serie 2 opcional.</p> <p>Para obtener más información, consulte el apartado "Opciones del programa de configuración del sistema" en la página 83.</p>
11	Conector para teclado	Si tiene un teclado PS/2, enchúfelo en el conector morado para teclado. Si tiene un teclado USB, enchúfelo en un conector USB.

## Especificaciones



**NOTA:** Las ofertas pueden variar según la región. Para obtener más información sobre la configuración del equipo, haga clic en **Inicio** → **Ayuda y soporte técnico** y seleccione la opción para ver la información acerca de su equipo.

### Procesador

Tipos de microprocesador	Procesadores Intel® Core™ 2 Duo Procesadores Intel Core 2 Quad Procesadores Intel Core 2 Extreme
Caché	1 MB mínimo hasta 12 MB (dependiendo de su procesador)

### Información del sistema

Conjunto de chips	Intel X38 Express Chipset/ICH9R
Amplitud del bus de datos	64 bits
Amplitud del bus de direcciones	32 bits
Canales DMA	Ocho
Niveles de interrupción	24
Chip del BIOS (NVRAM)	8 Mb
Velocidad de la memoria	667/800 MHz

---

**Información del sistema**

---

NIC	Interfaz de red integrada que admite ASF 2.0, como lo define DMTF Posibilidad de comunicaciones 10/100/1000 Mbps: <ul style="list-style-type: none"><li>• Luz verde: existe una conexión correcta entre una red a 10 Mbps y el equipo.</li><li>• Luz naranja: existe una conexión correcta entre una red a 100 Mbps y el equipo.</li><li>• Amarillo: existe una conexión correcta entre una red a 1 000 Mbps (1 Gb) y el equipo.</li><li>• Luz apagada: el equipo no detecta ninguna conexión física a la red.</li></ul>
Controladora SAS	Tarjeta SAS 6/iR adicional
Reloj del sistema	800-MHz, 1066-MHz o 1333-MHz (según el procesador)

---

**Controlador**

---

Unidad de disco duro	ATA serie integrado ATA (4), con RAID 0, RAID 1, RAID 5, RAID 10 (0+1) y colas de comandos
----------------------	--

---

**Unidades**

---

Dispositivos disponibles	Unidad ATA serie, unidad SAS, disquete, unidad de CD, unidad de DVD, lector de tarjetas multimedia y dispositivos de memoria USB
Acceso externo:	Un compartimiento para unidades de 3,5 pulgadas (FlexBay) en la orientación de escritorio, o dos compartimientos de 3,5 pulgadas (FlexBay) en la orientación de torre Dos compartimientos para unidades de 5,25 pulgadas
Acceso interno:	Cuatro compartimientos para unidades de disco duro de 3,5 pulgadas

---

## Memoria

---

Tipo	667-MHz ECC y no ECC y 800-MHz ECC DDR2 SDRAM  <b>NOTA:</b> No se debe combinar memoria ECC y memoria no ECC.  <b>NOTA:</b> Su equipo no es compatible con memoria registrada o con búfer.
Conectores de memoria	Cuatro
Capacidades de memoria	512 MB, 1 GB o 2 GB
Memoria mínima	1 GB
Memoria máxima	4 GB para sistemas operativos de 32 bits 8 GB para sistemas operativos de 64 bits
Dirección del BIOS	F0000h

---

## Conectores

---

### Conectores externos:

Serie	Conector de 9 patas (compatible con 16550C)
Paralelo	Un conector de 25 orificios (bidireccional)
IEEE 1394a/b	Un conector serie de 6 patas del panel frontal (con tarjeta opcional)
Vídeo	Conector DVI en tarjeta gráfica Conector VGA en tarjeta gráfica
Adaptador de red	Conector RJ45
PS/2 (teclado y ratón)	Dos miniconectores DIN de 6 patas
USB	Dos conectores de panel frontal y seis conectores de panel posterior compatibles con USB 2.0
Audio	Dos conectores posteriores para línea de entrada y línea de salida, dos conectores del panel frontal para auriculares y micrófono

---

## Conectores

---

Conectores de la placa base:

ATA serie	Seis conectores de 7 patas
Conector serie	Conector de 12 patas
Unidad de disquete	Conector de 34 patas
Ventilador	Tres conectores de 5 patas
PCI	Tres conectores de 120 patas
PCI Express x8	Conector de 98 patas
PCI Express x16	Dos conectores de 164 patas
FlexBay	Cabezal USB de 2 puertos
uDOC	Cabezal USB de 1 puertos
Altavoz	Conector de 4 patas
LED de actividad SAS	Conector de 4 patas
Interruptor de intrusión en el chasis	Conector de 3 patas

---

## Vídeo

---

Tipo

PCI Express x16



**AVISO:** La instalación de tarjetas gráficas que superen la potencia especificada para la alimentación eléctrica pueden hacer que el equipo funcione incorrectamente. Consulte la documentación de su tarjeta gráfica para comprobar los requisitos de alimentación.

Configuraciones admitidas:

375-W PSU

75-W PCI Express x16 (única o doble)

**NOTA:** No se admite la tarjeta gráfica 150-W PCI Express x16.

525-W PSU

75-W PCI Express x16 (única o doble);  
150-W PCI Express x16 (única o doble);  
225-W PCI Express x16 y 75-W PCI Express x16



---

<b>Audio</b>	
Tipo	Estéreo interno: tarjetas de audio HD integradas o tarjetas opcionales PCI
Conversión a estéreo	24 bits de analógico a digital; 24 bits de digital a analógico

---

### **Controles e indicadores luminosos**

---

Control de alimentación	Pulsador
Indicador luminoso de alimentación	Luz verde: si parpadea, el equipo se encuentra en estado de reposo; si es fija, el estado es encendido.  Luz ámbar: si es fija, indica un problema con un dispositivo instalado; si parpadea, indica un problema interno de alimentación (consulte "Problemas con la alimentación" en la página 127).
Indicador luminoso de acceso a la unidad de disco duro	Luz verde
Indicador luminoso de integridad del enlace (en el adaptador de red integrado y en el panel frontal)	En un adaptador de red integrado en el panel posterior: verde indica un funcionamiento de 10 Mb; naranja indica un funcionamiento de 100 Mb; amarillo indica un funcionamiento de 1000 Mb (1 Gb).  En el panel frontal: luz verde fija: indica que hay conexión de red.
Indicador luminoso de actividad (en un adaptador de red integrado)	Luz amarilla parpadeante si hay actividad en la red.
Indicadores luminosos de diagnóstico	Cuatro indicadores luminosos en el panel frontal (consulte "Indicadores luminosos de diagnóstico" en la página 102).
Indicador luminoso de alimentación en modo de espera	AUX_PWR_LED en la placa base

---

**Alimentación**

---

## Fuente de alimentación de CC:

Potencia	375/525 W
Disipación de calor	375-W PSU: 293 W (1279 BTU/h) 525-W PSU: 293 W (1790 BTU/h)

**NOTA:** La disipación de calor se calcula en función de la potencia de la fuente de alimentación.

Voltaje	Fuentes de alimentación de selección manual: de 90 a 135 V a 50/60 Hz; de 180 a 265 V a 50/60 Hz
---------	--

Batería de reserva	Batería de tipo botón de litio CR2032 de 3 V
--------------------	--

---

**Características físicas**

---

Altura	44,8 cm (17,6 pulgadas)
Anchura	17,1 cm (6,8 pulgadas)
Profundidad	46,7 cm (18,4 pulgadas)
Peso	17,7 kg (39 lb)
Peso admitido por el monitor (en la orientación de escritorio)	45,4 kg (100 lb)

---

**Aspectos ambientales**

---

## Temperatura:

En funcionamiento	De 10° a 35°C (50° a 95°F)
En almacenamiento	De -40° a 65°C (-40° a 149°F)

Humedad relativa	Del 20% al 80% (sin condensación)
------------------	-----------------------------------

## Vibración máxima:

En funcionamiento	0,25 G a frecuencias de 3 a 200 Hz a 0,5 octava/min
En almacenamiento	0,5 G a frecuencias de 3 a 200 Hz a 1 octava/min

---

## Aspectos ambientales

---

### Impacto máximo:

En funcionamiento	Pulso de media onda sinusoidal inferior con un cambio de velocidad de 50,8 cm/s
En almacenamiento	Onda cuadrada alisada de 27 G con un cambio de velocidad de 508 cm/s

### Altitud:

En funcionamiento	-15,2 a 3 048 m (-50 a 10 000 pies)
En almacenamiento	-15,2 a 10 668 m (-50 a 35 000 pies)



## Funciones avanzadas

### Control de la tecnología LegacySelect

El control de la tecnología LegacySelect ofrece soluciones con soporte total de legado, con soporte parcial de legado o sin soporte de legado basadas en plataformas comunes, imágenes del disco duro y procedimientos de ayuda. El control se proporciona al administrador mediante el programa de configuración del sistema, Dell OpenManage™ IT Assistant o la integración personalizada en fábrica de Dell.

LegacySelect permite a los administradores activar o desactivar electrónicamente conectores y dispositivos de medios que incluyen conectores USB y serie, un conector paralelo, una unidad de disquete y un ratón PS/2. Los conectores y dispositivos de medios que se desactivan dejan libres los recursos. Para que los cambios se hagan efectivos, se debe reiniciar el equipo.

### Capacidad de administración

#### Dell OpenManage™ IT Assistant

IT Assistant configura, administra y supervisa equipos y otros dispositivos de una red corporativa. IT Assistant gestiona activos, configuraciones, eventos (alertas) y la seguridad de los equipos que poseen software de administración estándar del sector y admite instrumentación que cumpla con las normas industriales SNMP, DMI y CIM.

El software Dell OpenManage Client Instrumentation, basado en en DMI y CIM, está disponible para el equipo. Para obtener información sobre IT Assistant, consulte la publicación *Dell OpenManage IT Assistant User's Guide* (Guía del usuario de Dell OpenManage IT Assistant), disponible en la página web de asistencia de Dell ([support.dell.com](http://support.dell.com)).

## Dell OpenManage Client Instrumentation

Dell OpenManage Client Instrumentation es un software que permite a programas de administración remota como IT Assistant realizar lo siguiente:

- Acceder a información acerca de su equipo, como el número de procesadores instalados y el sistema operativo.
- Supervisar el estado del equipo, por ejemplo, mediante la escucha de las alertas térmicas de las sondas de temperatura o las alertas de error del disco duro procedentes de los dispositivos de almacenamiento.
- Cambiar el estado del equipo, por ejemplo, actualizando el BIOS o apagando el ordenador de forma remota.

Un sistema gestionado es el que tiene configurado el software Dell OpenManage Client Instrumentation en una red que utiliza IT Assistant. Para obtener información sobre Dell OpenManage Client Instrumentation, consulte la publicación *Dell OpenManage Client Instrumentation User's Guide* (Guía del usuario de Dell OpenManage Client Instrumentation), disponible en la página web de asistencia de Dell ([support.dell.com](http://support.dell.com)).

## Administración de energía

Es posible configurar el equipo de modo que consuma menos energía cuando el usuario no lo está utilizando. Se puede controlar el consumo de energía a través del sistema operativo instalado en el equipo y de determinadas opciones del programa de configuración del sistema. Estos períodos en que se ahorra energía se denominan *estados de reposo*.

- **Espera (Windows XP):** Se reduce la alimentación o se apagan la mayoría de componentes, incluyendo los ventiladores de refrigeración; no obstante, la memoria del sistema permanece activa.
- **Suspensión (Windows Vista):** Reduce al mínimo el consumo de energía escribiendo todos los datos en la memoria del sistema de un disco duro y, a continuación, apaga la alimentación de la mayoría de los componentes. Escribiendo los datos en un disco duro se asegura que no se pierdan si falla la alimentación del equipo; no obstante la memoria permanece activa para aumentar el tiempo de reinicio del ordenador.
- **Hibernación:** Se reduce el consumo de energía al mínimo ya que se graban todos los datos de la memoria del sistema en la unidad de disco duro y, a continuación, se interrumpe la alimentación del sistema. Al salir del modo de Hibernación, se reinicia el equipo y se restauran los datos guardados en la memoria del sistema. El equipo vuelve entonces al estado operativo en que estaba antes de entrar en el modo de hibernación.

- **Apagado:** Quita la alimentación del equipo menos una pequeña cantidad auxiliar. Mientras el equipo permanezca enchufado en una toma eléctrica, se podrá iniciar de forma automática o remota. Por ejemplo, la opción **Auto Power On** (Encendido automático) del programa de configuración del sistema (consulte "Opciones del programa de configuración del sistema" en la página 83) permite hacer que el equipo se inicie automáticamente a una hora determinada. Asimismo, el administrador de red puede iniciar un equipo de forma remota utilizando un evento de administración de energía, como la activación remota.



**NOTA:** Todos los componentes instalados en el equipo deben admitir las funciones Hibernar, Espera y/o Suspensión y disponer de los adecuados controladores cargados para entrar en cualquiera de estos estados de reposo. Para obtener más información, consulte la documentación del fabricante de cada componente.

En la tabla siguiente se enumeran los estados de reposo y los correspondientes métodos que pueden utilizarse para salir de cada estado.

<b>Modo de suspensión</b>	<b>Sistemas de activación</b>
Suspensión	<ul style="list-style-type: none"> <li>• Presione el botón de encendido.</li> <li>• Encendido automático</li> <li>• Mueva el ratón o haga clic con él</li> <li>• Escriba con el teclado</li> <li>• Actividad de dispositivo USB</li> <li>• Evento de administración de energía</li> </ul>
Suspensión	<ul style="list-style-type: none"> <li>• Pulse el botón de encendido</li> <li>• Encendido automático</li> <li>• Evento de administración de energía</li> </ul>
Hibernación	<ul style="list-style-type: none"> <li>• Pulse el botón de encendido</li> <li>• Encendido automático</li> <li>• Evento de administración de energía</li> </ul>
Apagado	<ul style="list-style-type: none"> <li>• Pulse el botón de encendido</li> <li>• Encendido automático</li> <li>• Evento de administración de energía</li> </ul>



**NOTA:** Para obtener más información sobre la administración de energía, consulte la documentación del sistema operativo.





## Configuraciones RAID

En esta sección se proporciona información general sobre la configuración RAID que puede haber seleccionado al adquirir el equipo. En la industria informática se encuentran disponibles diversas configuraciones RAID para los diferentes tipos de usuarios. El equipo Dell Precision admite RAID 0, RAID 1, RAID 5 o RAID 10, también conocida como RAID 1+0. La configuración RAID 0 se recomienda para los programas de alto rendimiento y la configuración RAID 1 para los usuarios que deseen un alto nivel de integridad de datos.

Todas las unidades deben ser del mismo tipo (no se pueden combinar unidades SAS y SATA en una matriz RAID) y también deben tener el mismo tamaño para asegurar que la unidad más grande no contiene espacio sin asignar (y, por tanto, inutilizable).

La controladora RAID Intel del equipo sólo puede crear una configuración RAID 0 mediante dos o tres unidades físicas. Si hay una tercera o cuarta unidad, éstas pueden incluirse en una configuración RAID 0 con el programa de configuración Intel RAID o pueden utilizarse como unidades de repuesto de una configuración RAID 1 (consulte "Creación de una unidad de disco duro de repuesto" en la página 58).



**NOTA:** Los niveles de RAID no implican ninguna relación de jerarquía. La configuración RAID 10 no es necesariamente mejor ni peor que la configuración RAID 0.

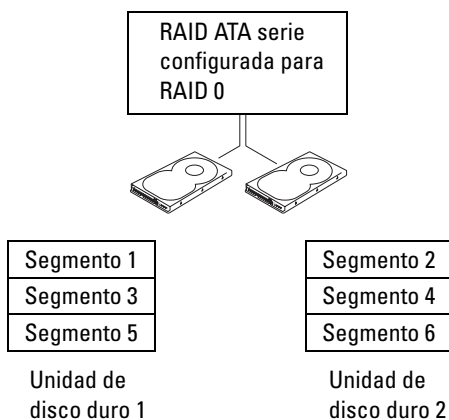
### Uso de RAID con contraseñas de unidad de disco duro

Si está utilizando la opción de seguridad de unidad de disco duro disponible en el programa de configuración del sistema, no utilice una configuración RAID. El uso de una configuración RAID requiere borrar la contraseña de la unidad de disco duro para poder acceder a los datos.

# RAID 0

➔ **AVISO:** Debido a que la configuración RAID 0 no ofrece redundancia de datos, cualquier fallo en una de las unidades puede provocar la pérdida de datos. Para proteger los datos cuando se use la configuración RAID 0, realice copias de seguridad con regularidad.

RAID 0 emplea una técnica de almacenamiento denominada configuración de datos por bandas que proporciona una alta velocidad de acceso a los datos. La configuración de datos por bandas es un método de escritura en segmentos consecutivos, o bandas, de forma secuencial en las distintas unidades físicas que permite crear una unidad virtual de gran tamaño. Este tipo de configuración permite que una unidad lea datos mientras la otra está buscando y leyendo el bloque siguiente.

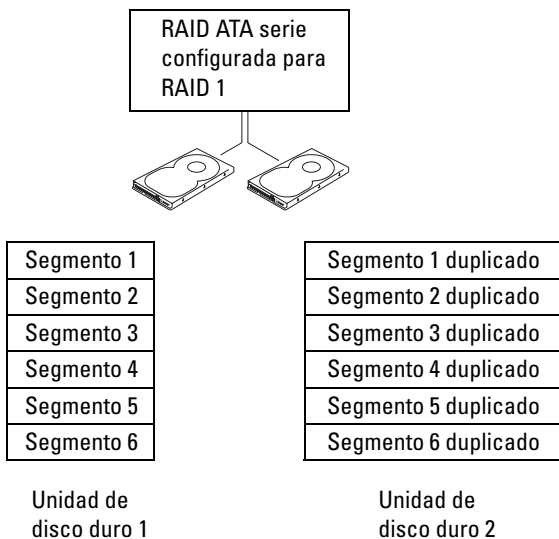


Otra ventaja de la configuración RAID 0 es que aprovecha al máximo la capacidad de las unidades. Por ejemplo, dos unidades de disco duro de 120 GB se combinan para proporcionar un espacio de disco de 240 GB en el que se pueden guardar datos.

📌 **NOTA:** En una configuración RAID 0, el tamaño de la configuración es igual al tamaño de la unidad menor multiplicado por el número de unidades de la configuración.

# RAID 1

Para reforzar la integridad de los datos, RAID 1 emplea una técnica de almacenamiento de redundancia de datos denominada “duplicación”. Cuando se graban datos en la unidad principal, éstos se duplican también, o reflejan, en la otra unidad de la configuración. La configuración RAID 1 sacrifica las altas velocidades de acceso a los datos en beneficio de las ventajas que proporciona en relación con la redundancia de datos.



Si se produce un error en una unidad, las operaciones de lectura y escritura posteriores se dirigen a la unidad que funciona correctamente. De este modo, es posible regenerar una unidad de repuesto a partir de los datos procedentes de la unidad que no ha fallado.



**NOTA:** En una configuración RAID 1, el tamaño de la configuración es igual al tamaño de la unidad menor de la configuración.

## RAID 5

RAID 5 utiliza una técnica de almacenamiento redundante de datos denominada paridad de datos. Cuando se graban datos en la unidad principal, se duplican en al menos otras tres unidades. A diferencia de una configuración RAID 1, que escribe en otro volumen que actúa como espejo de datos, una configuración RAID 5 escribe datos en cada unidad en incrementos, escribiendo datos de cada segmento en múltiples unidades. La configuración RAID 5 ofrece velocidades más altas de acceso a datos pero requiere más espacio de almacenamiento que las configuraciones RAID 0 o RAID 1.



Segmento 1
Segmento 2
Segmento 3
Segmento 4
Segmento 5
Segmento 6

Unidad de disco duro 1

Segmento 1 dividido entre al menos 3
Segmento 2 dividido entre al menos 3
Segmento 3 dividido entre al menos 3
Segmento 4 dividido entre al menos 3
Segmento 5 dividido entre al menos 3
Segmento 6 dividido entre al menos 3

Unidades de disco duro 2, 3 (y opcionalmente, 4)

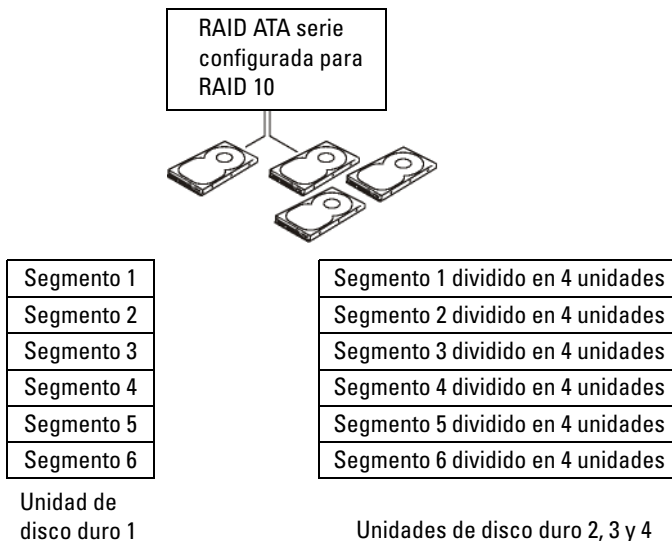
Si se produce un error en una unidad, las operaciones de lectura y escritura posteriores se dirigen a las unidades que funcionan correctamente. De este modo, es posible regenerar una unidad de repuesto a partir de los datos procedentes de las unidades que no han fallado.



**NOTA:** En una configuración RAID 5, el tamaño de la configuración es igual al tamaño de la unidad menor de la configuración multiplicado por tres.

## RAID 10 (1+0)

RAID 10, también conocida como RAID 1+0, utiliza una técnica de almacenamiento por etapas de los datos conocida como paridad de datos. Cuando se graban datos en la unidad principal, se duplican en otras cuatro unidades. A diferencia de una configuración RAID 1, que escribe en otro volumen que actúa como espejo de datos, una configuración RAID 10 escribe datos en cada unidad en incrementos, escribiendo datos de cada segmento en múltiples unidades. La configuración RAID 10 ofrece velocidades más altas de acceso a datos pero requiere más espacio de almacenamiento que las configuraciones RAID 0 o RAID 1.



Si se produce un error en una unidad, las operaciones de lectura y escritura posteriores se dirigen a las unidades que funcionan correctamente. De este modo, es posible regenerar una unidad de repuesto a partir de los datos procedentes de las unidades que no han fallado.



**NOTA:** En una configuración RAID 10, el tamaño de la configuración es igual al tamaño de la unidad menor de la configuración multiplicado por dos.

# Configuración del equipo para RAID

Puede ser que en un momento dado desee configurar el ordenador para RAID, si no seleccionó una configuración RAID al adquirir el equipo. Para definir una configuración RAID, debe tener al menos dos unidades de disco duro instaladas en el equipo. Para obtener instrucciones sobre cómo instalar una unidad de disco duro, consulte "Unidad de disco duro" en la página 196.

Dispone de dos métodos distintos para configurar volúmenes de unidad de disco duro RAID. Uno emplea la utilidad Intel RAID para ROM opcional y se realiza *antes* de instalar el sistema operativo en la unidad de disco duro. El segundo emplea Intel Matrix Storage Manager o Intel Matrix Storage Console y se realiza *después* de instalar el sistema operativo e Intel Matrix Storage Console. En ambos métodos, debe configurar el equipo con el modo de RAID activada antes de iniciar los procedimientos de configuración RAID indicados en este documento.

## Configuración del equipo con el modo de RAID activada

- 1 Abra el programa de configuración del sistema (consulte "Acceso al programa de configuración del sistema" en la página 81).
- 2 Pulse las teclas de flecha hacia arriba y hacia abajo para resaltar **Drives** (Unidades) y, a continuación, pulse <Entrar>.
- 3 Pulse las teclas de flecha hacia arriba y hacia abajo para resaltar **SATA Operation** (Funcionamiento SATA) y pulse <Entrar>.
- 4 Pulse las teclas de flecha izquierda y derecha para resaltar **RAID On** (RAID activada), pulse <Entrar> y pulse <Esc>.



**NOTA:** Para obtener más información sobre las opciones de RAID, consulte "Opciones del programa de configuración del sistema" en la página 83.

- 5 Pulse las teclas de flecha izquierda y derecha para resaltar **Save/Exit** (Guardar/Salir) y, a continuación, pulse <Entrar> para salir del programa de configuración del sistema y reanudar el proceso de inicio.

## Configuración del equipo para RAID con la utilidad Intel® RAID para ROM opcional



**NOTA:** Aunque para crear una configuración RAID mediante la utilidad Intel RAID para ROM opcional pueden utilizarse unidades de diferentes tamaños, lo óptimo es que todas las unidades tengan el mismo tamaño. En una configuración RAID 0, el tamaño de la configuración será el tamaño de la unidad menor multiplicado por el número (dos) de unidades de la configuración. En una configuración RAID 1, el tamaño de la configuración será el tamaño de la unidad menor de las dos utilizadas.

## Creación de una configuración RAID 0



**AVISO:** Si crea una configuración RAID mediante este procedimiento, se perderán los datos de las unidades de disco duro. Antes de continuar, realice una copia de seguridad de los datos que desea conservar.



**NOTA:** Utilice el procedimiento siguiente únicamente si está reinstalando el sistema operativo. No utilice el procedimiento siguiente para migrar una configuración de almacenamiento existente a una configuración RAID 0.

- 1 Establezca el equipo en el modo de RAID activada (consulte "Configuración del equipo con el modo de RAID activada" en la página 46).
- 2 Pulse <Ctrl><i> cuando se le solicite que abra la utilidad Intel RAID para ROM opcional.
- 3 Pulse las teclas de flecha hacia arriba y hacia abajo para resaltar **Create RAID Volume** (Crear volumen RAID) y pulse <Entrar>.
- 4 Introduzca un nombre de volumen RAID o acepte el predeterminado y pulse <Entrar>.
- 5 Pulse las teclas de flecha hacia arriba y hacia abajo para seleccionar **RAID0(Stripe)** (RAID0 [Configuración por bandas]) y luego pulse <Entrar>.
- 6 Si hay más de dos unidades de disco duro disponibles, pulse las teclas de flecha hacia arriba y hacia abajo y la barra espaciadora para seleccionar las dos o tres unidades que desea utilizar en la configuración y pulse <Entrar>.



**NOTA:** Seleccione un tamaño de banda similar al tamaño promedio de los archivos que desea almacenar en el volumen RAID. Si ignora el tamaño promedio de los archivos, elija 128 KB como tamaño de banda.

- 7 Pulse las teclas de flecha hacia arriba y hacia abajo para cambiar el tamaño de la banda y pulse <Entrar>.
- 8 Seleccione la capacidad que desea para el volumen y pulse <Entrar>. El valor predeterminado es el tamaño máximo disponible.
- 9 Pulse <Entrar> para crear el volumen.
- 10 Pulse <y> para confirmar que desea crear el volumen RAID.
- 11 Compruebe que la pantalla principal de la utilidad Intel RAID para ROM opcional muestra la configuración correcta para el volumen.
- 12 Pulse las teclas de flecha hacia arriba y hacia abajo para seleccionar **Exit** (Salir) y pulse <Entrar>.
- 13 Instale el sistema operativo (consulte "Restauración del sistema operativo" en la página 140).

### **Creación de una configuración RAID 1**

- 1** Establezca el equipo en el modo de RAID activada (consulte "Configuración del equipo con el modo de RAID activada" en la página 46).
- 2** Pulse <Ctrl><i> cuando se le solicite que abra la utilidad Intel RAID para ROM opcional.
- 3** Utilice las teclas de flecha hacia arriba y hacia abajo para resaltar **Create RAID Volume** (Crear volumen RAID) y pulse <Entrar>.
- 4** Introduzca un nombre de volumen RAID o acepte el predeterminado y pulse <Entrar>.
- 5** Utilice las teclas de flecha hacia arriba y hacia abajo para seleccionar **RAID1(Mirror)** (RAID1 [Duplicar]) y luego pulse <Entrar>.
- 6** Si hay más de dos unidades de disco duro disponibles, pulse las teclas de flecha hacia arriba y hacia abajo y la barra espaciadora para seleccionar las dos unidades que desea utilizar en el volumen y pulse <Entrar>.
- 7** Seleccione la capacidad que desea para el volumen y pulse <Entrar>. El valor predeterminado es el tamaño máximo disponible.
- 8** Pulse <Entrar> para crear el volumen.
- 9** Pulse <y> para confirmar que desea crear el volumen RAID.
- 10** Compruebe que la pantalla principal de la utilidad Intel RAID para ROM opcional muestra la configuración correcta para el volumen.
- 11** Utilice las teclas de flecha hacia arriba y hacia abajo para seleccionar **Exit** (Salir) y pulse <Entrar>.
- 12** Instale el sistema operativo (consulte "Restauración del sistema operativo" en la página 140).

### **Creación de una configuración RAID 5**

- 1** Establezca el equipo en el modo de RAID activada (consulte "Configuración del equipo con el modo de RAID activada" en la página 46).
- 2** Pulse <Ctrl><i> cuando se le solicite que abra la utilidad Intel RAID para ROM opcional.
- 3** Utilice las teclas de flecha hacia arriba y hacia abajo para resaltar **Create RAID Volume** (Crear volumen RAID) y pulse <Entrar>.
- 4** Introduzca un nombre de volumen RAID o acepte el predeterminado y pulse <Entrar>.




- 5 Utilice las teclas de flecha hacia arriba y hacia abajo para seleccionar **RAID5(Mirror)** (RAID5 [Duplicar]) y luego pulse <Entrar>.
- 6 Pulse las teclas de flecha hacia arriba y hacia abajo y la barra espaciadora para seleccionar las tres o cuatro unidades que desea utilizar en el volumen y pulse <Entrar>.
- 7 Seleccione la capacidad que desea para el volumen y pulse <Entrar>. El valor predeterminado es el tamaño máximo disponible.
- 8 Pulse <Entrar> para crear el volumen.
- 9 Pulse <y> para confirmar que desea crear el volumen RAID.
- 10 Compruebe que la pantalla principal de la utilidad Intel RAID para ROM opcional muestra la configuración correcta para el volumen.
- 11 Utilice las teclas de flecha hacia arriba y hacia abajo para seleccionar **Exit** (Salir) y pulse <Entrar>.
- 12 Instale el sistema operativo (consulte "Restauración del sistema operativo" en la página 140).


### **Creación de una configuración RAID 10**

- 1 Establezca el equipo en el modo de RAID activada (consulte "Configuración del equipo con el modo de RAID activada" en la página 46).
- 2 Pulse <Ctrl><i> cuando se le solicite que abra la utilidad Intel RAID para ROM opcional.
- 3 Utilice las teclas de flecha hacia arriba y hacia abajo para resaltar **Create RAID Volume** (Crear volumen RAID) y pulse <Entrar>.
- 4 Introduzca un nombre de volumen RAID o acepte el predeterminado y pulse <Entrar>.
- 5 Utilice las teclas de flecha hacia arriba y hacia abajo para seleccionar **RAID10(Mirror)** (RAID10 [Duplicar]) y luego pulse <Entrar>.
- 6 Pulse las teclas de flecha hacia arriba y hacia abajo y la barra espaciadora para seleccionar las cuatro unidades que desea utilizar en el volumen y pulse <Entrar>.
- 7 Seleccione la capacidad que desea para el volumen y pulse <Entrar>. El valor predeterminado es el tamaño máximo disponible.
- 8 Pulse <Entrar> para crear el volumen.
- 9 Pulse <y> para confirmar que desea crear el volumen RAID.

- 10 Compruebe que la pantalla principal de la utilidad Intel RAID para ROM opcional muestra la configuración correcta para el volumen.
- 11 Utilice las teclas de flecha hacia arriba y hacia abajo para seleccionar **Exit** (Salir) y pulse <Entrar>.
- 12 Instale el sistema operativo (consulte "Restauración del sistema operativo" en la página 140).

### Eliminación de un volumen RAID

 **NOTA:** Al realizar esta operación, se perderán todos los datos de las unidades RAID.

 **NOTA:** Si el equipo se inicia actualmente desde RAID y se elimina el volumen RAID en la utilidad Intel RAID para ROM opcional, el ordenador ya no se podrá iniciar.

- 1 Pulse <Ctrl><i> cuando se le solicite que abra la utilidad Intel RAID para ROM opcional.
- 2 Utilice las teclas de flecha hacia arriba y hacia abajo para resaltar **Delete RAID Volume** (Eliminar volumen RAID) y pulse <Entrar>.
- 3 Utilice las teclas de flecha hacia arriba y hacia abajo para resaltar el volumen RAID que desea eliminar y pulse <Delete> (Eliminar).
- 4 Pulse <y> para confirmar la eliminación del volumen RAID.
- 5 Pulse <Esc> para salir de la utilidad Intel RAID para ROM opcional.

### Configuración del equipo para RAID mediante Intel Matrix Storage Manager

Si dispone de una unidad de disco duro que contiene el sistema operativo y desea añadir una segunda unidad de disco duro y reconfigurar ambas unidades en un volumen RAID sin que se pierdan el sistema operativo ni los datos existentes, debe utilizar la opción de migración para obtener una configuración RAID 0 (consulte "RAID 0" en la página 42) o una configuración RAID 1 (consulte "RAID 1" en la página 43). Cree un volumen RAID 0 o 1 sólo si:

- Va a añadir dos unidades nuevas a un equipo que ya dispone de una unidad (en la que está instalado el sistema operativo) y desea configurar las dos unidades nuevas en un volumen RAID.
- Dispone de un equipo con dos unidades de disco duro configuradas en un volumen, pero en el volumen queda espacio que desea designar como segundo volumen RAID.

## Creación de una configuración RAID 0



**NOTA:** Al realizar esta operación, se perderán todos los datos de las unidades RAID.

- 1 Establezca el equipo en el modo de RAID activada (consulte "Configuración del equipo con el modo de RAID activada" en la página 46).
- 2 Haga clic en **Inicio** y seleccione **Programas**→ **Intel(R) Matrix Storage Manager**→ **Intel Matrix Storage Console** para iniciar la utilidad Intel Storage.



**NOTA:** Si la opción de menú **Actions** (Acciones) no aparece, significa que el equipo no está establecido en el modo de RAID activada (consulte "Configuración del equipo con el modo de RAID activada" en la página 46).

- 3 En el menú **Actions** (Acciones), seleccione **Create RAID Volume** (Crear volumen RAID) para iniciar el asistente para la creación de volúmenes RAID y después haga clic en **Next** (Siguiendo).
- 4 En la pantalla **Select Volume Location** (Seleccionar ubicación de volumen), haga clic en la primera unidad de disco duro que desea incluir en el volumen RAID 0 y después haga clic en la flecha derecha.
- 5 Haga clic en una segunda unidad de disco duro. Para añadir una tercera unidad de disco duro al volumen RAID 0, haga clic en la flecha derecha y en la tercera unidad hasta que aparezcan tres unidades en la ventana **Selected** (Seleccionado) y, a continuación, haga clic en **Next** (Siguiendo).
- 6 En la ventana **Specify Volume Size** (Especificar tamaño del volumen), haga clic en el **tamaño de volumen** que desee y después haga clic en **Next** (Siguiendo).
- 7 Haga clic en **Finish** (Finalizar) para crear el volumen o en **Back** (Atrás) para realizar modificaciones.

## Creación de una configuración RAID 1



**NOTA:** Al realizar esta operación, se perderán todos los datos de las unidades RAID.

- 1 Establezca el equipo en el modo de RAID activada (consulte "Configuración del equipo con el modo de RAID activada" en la página 46).
- 2 Haga clic en el botón **Inicio** y seleccione **Programas**→ **Intel(R) Matrix Storage Manager**→ **Intel Matrix Storage Console** para iniciar la utilidad Intel® Storage.



**NOTA:** Si la opción de menú **Actions** (Acciones) no aparece, significa que el equipo no está establecido en el modo de RAID activada.

- 3 En el menú **Actions** (Acciones) seleccione **Create RAID Volume** (Crear volumen RAID) para iniciar el asistente para la creación de volúmenes RAID.
- 4 Haga clic en **Next** (Siguiente) en la primera pantalla.
- 5 Confirme el nombre del volumen, seleccione **RAID 1** como nivel RAID y después haga clic en **Next** (Siguiente) para continuar.
- 6 En la pantalla **Select Volume Location** (Seleccionar ubicación de volumen), haga clic en la primera unidad de disco duro que desea utilizar para crear el volumen RAID 1 y después haga clic en la flecha derecha. Haga clic en una segunda unidad de disco duro hasta que aparezcan dos unidades en la ventana **Selected** (Seleccionado) y a continuación haga clic en **Next** (Siguiente).
- 7 En la ventana **Specify Volume Size** (Especificar tamaño del volumen), seleccione el **tamaño de volumen** que desee y haga clic en **Next** (Siguiente).
- 8 Haga clic en **Finish** (Finalizar) para crear el volumen o en **Back** (Atrás) para realizar modificaciones.
- 9 Siga los procedimientos de Microsoft Windows para crear una partición en el volumen RAID nuevo.

### Creación de una configuración RAID 5



**NOTA:** Al realizar esta operación, se perderán todos los datos de las unidades RAID.

- 1 Establezca el equipo en el modo de RAID activada (consulte "Configuración del equipo con el modo de RAID activada" en la página 46).
- 2 Haga clic en el botón **Inicio** y seleccione **Programas**→ **Intel(R) Matrix Storage Manager**→ **Intel Matrix Storage Manager Console** para iniciar la utilidad Intel Storage.



**NOTA:** Si la opción de menú **Actions** (Acciones) no aparece, significa que el equipo no está establecido en el modo de RAID activada.

- 3 En el menú **Actions** (Acciones) seleccione **Create RAID Volume** (Crear volumen RAID) para iniciar el asistente para la creación de volúmenes RAID.
- 4 Haga clic en **Next** (Siguiente) en la primera pantalla.
- 5 Confirme el nombre del volumen, seleccione **RAID 5** como nivel RAID y después haga clic en **Next** (Siguiente) para continuar.
- 6 En la pantalla **Select Volume Location** (Seleccionar ubicación de volumen), haga clic en la primera unidad de disco duro que desea utilizar para crear el volumen RAID 5 y después haga clic en la flecha derecha. Haga clic en dos o tres unidades adicionales hasta que aparezcan tres o cuatro unidades en la ventana **Selected** (Seleccionado) y luego haga clic en **Next** (Siguiente).

- 7 En la ventana **Specify Volume Size** (Especificar tamaño del volumen), seleccione el **tamaño de volumen** que desee y haga clic en **Next** (Siguiente).
- 8 Haga clic en **Finish** (Finalizar) para crear el volumen o en **Back** (Atrás) para realizar modificaciones.
- 9 Siga los procedimientos de Microsoft Windows para crear una partición en el volumen RAID nuevo.

### Creación de una configuración RAID 10



**NOTA:** Al realizar esta operación, se perderán todos los datos de las unidades RAID.

- 1 Establezca el equipo en el modo de RAID activada (consulte "Configuración del equipo con el modo de RAID activada" en la página 46).
- 2 Haga clic en el botón **Inicio** y seleccione **Programas**→ **Intel(R) Matrix Storage Manager**→ **Intel Matrix Storage Manager Console** para iniciar la utilidad Intel Storage.



**NOTA:** Si la opción de menú **Actions** (Acciones) no aparece, significa que el equipo no está establecido en el modo de RAID activada.

- 3 En el menú **Actions** (Acciones) seleccione **Create RAID Volume** (Crear volumen RAID) para iniciar el asistente para la creación de volúmenes RAID.
- 4 Haga clic en **Next** (Siguiente) en la primera pantalla.
- 5 Confirme el nombre del volumen, seleccione **RAID 10** como nivel RAID y después haga clic en **Next** (Siguiente) para continuar.
- 6 En la pantalla **Select Volume Location** (Seleccionar ubicación de volumen), haga clic en la primera unidad de disco duro que desea utilizar para crear el volumen RAID 10 y después haga clic en la flecha derecha. Haga clic en tres unidades adicionales hasta que aparezcan cuatro unidades en la ventana **Selected** (Seleccionado) y luego haga clic en **Next** (Siguiente).
- 7 En la ventana **Specify Volume Size** (Especificar tamaño del volumen), seleccione el **tamaño de volumen** que desee y haga clic en **Next** (Siguiente).
- 8 Haga clic en **Finish** (Finalizar) para crear el volumen o en **Back** (Atrás) para realizar modificaciones.
- 9 Siga los procedimientos de Microsoft Windows para crear una partición en el volumen RAID nuevo.

## Eliminación de un volumen RAID



**NOTA:** Con este procedimiento se elimina el volumen RAID 1, se divide el volumen RAID 1 en dos unidades de disco duro que no son RAID con una partición y se conservan los archivos de datos existentes. Ahora bien, si elimina un volumen RAID 0, desaparecerán todos los datos del volumen.

- 1 Haga clic en el botón **Inicio** y seleccione **Programas**→ **Intel(R) Matrix Storage Manager**→ **Intel Matrix Storage Manager Console** para iniciar la utilidad Intel Storage.
- 2 Haga clic con el botón derecho del ratón en el icono del **volumen RAID** que desea eliminar y seleccione **Delete Volume** (Eliminar volumen).
- 3 En la pantalla **Delete RAID Volume Wizard** (Asistente para la eliminación de volúmenes RAID), haga clic en **Next** (Siguiente).
- 4 Resalte el volumen RAID que desea eliminar en la casilla **Available** (Disponible), haga clic en el botón de flecha derecha para mover el volumen RAID resaltado a la casilla **Selected** (Seleccionado) y después haga clic en **Next** (Siguiente).
- 5 Haga clic en **Finish** (Finalizar) para eliminar el volumen.

## Migración a una configuración RAID 0

- 1 Establezca el equipo en el modo de RAID activada (consulte "Configuración del equipo con el modo de RAID activada" en la página 46).
- 2 Haga clic en el botón **Inicio** y seleccione **Todos los programas**→ **Intel(R) Matrix Storage Manager**→ **Intel Matrix Storage Console** para iniciar la utilidad Intel Storage.



**NOTA:** Si la opción de menú **Actions** (Acciones) no aparece, significa que el equipo no está establecido en el modo de RAID activada.

- 3 En el menú **Actions** (Acciones) seleccione **Create RAID Volume From Existing Hard Drive** (Crear volumen RAID a partir de unidad de disco duro existente) para iniciar el asistente para la migración.
- 4 Haga clic en **Next** (Siguiente) en la pantalla del asistente para la migración.
- 5 Escriba un nombre de volumen RAID o acepte el predeterminado.
- 6 En el cuadro desplegable, seleccione **RAID 0** como nivel de RAID.



**NOTA:** Seleccione un tamaño de banda similar al tamaño promedio de los archivos que desea almacenar en el volumen RAID. Si ignora el tamaño promedio de los archivos, elija 128 KB como tamaño de banda.

- 7 En el cuadro desplegable, seleccione el tamaño de banda apropiado y después haga clic en **Next** (Siguiente).



**NOTA:** Seleccione la unidad de disco duro que desea utilizar como origen (debe ser la unidad que contenga los archivos de datos o del sistema operativo que desea conservar en el volumen RAID).

- 8 En la pantalla **Select Source Hard Drive** (Seleccionar unidad de disco duro origen), haga doble clic en la unidad desde la que desea migrar los datos y haga clic en **Next** (Siguiente).
- 9 En la pantalla **Select Member Hard Drive** (Seleccionar unidad de disco duro miembro), haga doble clic en las unidades para seleccionar aquellas que serán miembros para ampliar la matriz de bandas y haga clic en **Next** (Siguiente).
- 10 En la pantalla **Specify Volume Size** (Especificar tamaño del volumen), seleccione el **tamaño de volumen** que desee y haga clic en **Next** (Siguiente).



**NOTA:** En el paso 11, se eliminarán todos los datos de la unidad miembro.

- 11 Haga clic en **Finish** (Finalizar) para iniciar la migración o en **Back** (Atrás) para realizar modificaciones. Durante el proceso de migración, puede seguir utilizando el equipo para las operaciones habituales.

## Migración a una configuración RAID 1

- 1 Establezca el equipo en el modo de RAID activada (consulte "Configuración del equipo con el modo de RAID activada" en la página 46).
- 2 Haga clic en el botón **Inicio** y seleccione **Todos los programas**→ **Intel(R) Matrix Storage Manager**→ **Intel Matrix Storage Console** para iniciar la utilidad Intel Storage.




**NOTA:** Si la opción de menú **Actions** (Acciones) no aparece, significa que el equipo no está establecido en el modo de RAID activada.

- 3 En el menú **Actions** (Acciones), haga clic en **Create RAID Volume From Existing Hard Drive** (Crear volumen RAID a partir de unidad de disco duro existente) para iniciar el asistente para la migración.
- 4 Haga clic en **Next** (Siguiente) en la primera pantalla del asistente para la migración.
- 5 Escriba un nombre de volumen RAID o acepte el predeterminado.
- 6 En el cuadro desplegable, seleccione **RAID 1** como nivel de RAID.




**NOTA:** Seleccione la unidad de disco duro que desea utilizar como origen (debe ser la unidad que contenga los archivos de datos o del sistema operativo que desea conservar en el volumen RAID).


- 7 En la pantalla **Select Source Hard Drive** (Seleccionar unidad de disco duro origen), haga doble clic en la unidad desde la que desea migrar los datos y haga clic en **Next** (Siguiente).
  - 8 En la pantalla **Select Member Hard Drive** (Seleccionar unidad de disco duro miembro), haga doble clic en la unidad miembro que se utilizará como modelo para la duplicación en la configuración y haga clic en **Next** (Siguiente).
  - 9 En la pantalla **Specify Volume Size** (Especificar tamaño del volumen), seleccione el tamaño de volumen que desee y haga clic en **Next** (Siguiente).
-  **NOTA:** En el paso 10, se eliminarán todos los datos de la unidad miembro.
- 10 Haga clic en **Finish** (Finalizar) para iniciar la migración o en **Back** (Atrás) para realizar modificaciones. Durante el proceso de migración, puede seguir utilizando el equipo para las operaciones habituales.

## Migración a una configuración RAID 5

- 1 Establezca el equipo en el modo de RAID activada (consulte "Configuración del equipo con el modo de RAID activada" en la página 46).
- 2 Haga clic en el botón **Inicio** y seleccione **Todos los programas**→ **Intel(R) Matrix Storage Manager**→ **Intel Matrix Storage Console** para iniciar la utilidad Intel Storage.

 **NOTA:** Si la opción de menú **Actions** (Acciones) no aparece, significa que el equipo no está establecido en el modo de RAID activada.

- 3 En el menú **Actions** (Acciones), haga clic en **Create RAID Volume From Existing Hard Drive** (Crear volumen RAID a partir de unidad de disco duro existente) para iniciar el asistente para la migración.
- 4 Haga clic en **Next** (Siguiente) en la primera pantalla del asistente para la migración.
- 5 Escriba un nombre de volumen RAID o acepte el predeterminado.
- 6 En el cuadro desplegable, seleccione **RAID 5** como nivel de RAID.

 **NOTA:** Seleccione la unidad de disco duro que desea utilizar como origen (debe ser la unidad que contenga los archivos de datos o del sistema operativo que desea conservar en el volumen RAID).

- 7 En la pantalla **Select Source Hard Drive** (Seleccionar unidad de disco duro origen), haga doble clic en la unidad desde la que desea migrar los datos y haga clic en **Next** (Siguiente).



- 8 En la pantalla **Select Member Hard Drive** (Seleccionar unidad de disco duro miembro), haga doble clic en las dos o tres unidades miembro que utilizará en la configuración y haga clic en **Next** (Siguiente).
- 9 En la pantalla **Specify Volume Size** (Especificar tamaño del volumen), seleccione el tamaño de volumen que desee y haga clic en **Next** (Siguiente).



**NOTA:** En el paso 10, se eliminarán todos los datos de la unidad miembro.

- 10 Haga clic en **Finish** (Finalizar) para iniciar la migración o en **Back** (Atrás) para realizar modificaciones. Durante el proceso de migración, puede seguir utilizando el equipo para las operaciones habituales.

## Migración a una configuración RAID 10

- 1 Establezca el equipo en el modo de RAID activada (consulte "Configuración del equipo con el modo de RAID activada" en la página 46).
- 2 Haga clic en el botón **Inicio** y seleccione **Todos los programas**→ **Intel(R) Matrix Storage Manager**→ **Intel Matrix Storage Console** para iniciar la utilidad Intel Storage.



**NOTA:** Si la opción de menú **Actions** (Acciones) no aparece, significa que el equipo no está establecido en el modo de RAID activada.

- 3 En el menú **Actions** (Acciones), haga clic en **Create RAID Volume From Existing Hard Drive** (Crear volumen RAID a partir de unidad de disco duro existente) para iniciar el asistente para la migración.
- 4 Haga clic en **Next** (Siguiente) en la primera pantalla del asistente para la migración.
- 5 Escriba un nombre de volumen RAID o acepte el predeterminado.
- 6 En el cuadro desplegable, seleccione **RAID 10** como nivel de RAID.



**NOTA:** Seleccione la unidad de disco duro que desea utilizar como origen (debe ser la unidad que contenga los archivos de datos o del sistema operativo que desea conservar en el volumen RAID).

- 7 En la pantalla **Select Source Hard Drive** (Seleccionar unidad de disco duro origen), haga doble clic en la unidad desde la que desea migrar los datos y haga clic en **Next** (Siguiente).
- 8 En la pantalla **Select Member Hard Drive** (Seleccionar unidad de disco duro miembro), haga doble clic en las tres unidades miembro que utilizará en la configuración y haga clic en **Next** (Siguiente).

- 9 En la pantalla **Specify Volume Size** (Especificar tamaño del volumen), seleccione el tamaño de volumen que desee y haga clic en **Next** (Siguiente).



**NOTA:** En el paso 10, se eliminarán todos los datos de la unidad miembro.

- 10 Haga clic en **Finish** (Finalizar) para iniciar la migración o en **Back** (Atrás) para realizar modificaciones. Durante el proceso de migración, puede seguir utilizando el equipo para las operaciones habituales.

## Creación de una unidad de disco duro de repuesto

Las unidades de disco duro de repuesto pueden crearse con una configuración RAID 1. El sistema operativo no reconoce la unidad de disco duro de repuesto, pero ésta puede verse mediante el administrador de discos o la utilidad Intel RAID para ROM opcional. Cuando un miembro de la configuración RAID 1 deja de funcionar, el equipo regenera automáticamente la configuración de duplicación utilizando la unidad de disco duro de repuesto como sustitución del miembro que ha dejado de funcionar.

Para marcar una unidad como unidad de repuesto:

- 1 Haga clic en el botón **Inicio** y seleccione **Programas**→ **Intel(R) Matrix Storage Manager**→ **Intel Matrix Storage Manager Console** para iniciar la utilidad Intel Storage.
- 2 Haga clic con el botón derecho del ratón en la unidad de disco duro que desea marcar como unidad de repuesto.
- 3 Haga clic en **Mark as Spare** (Marcar como repuesto).

Para eliminar la marca de repuesto de una unidad:

- 1 Haga clic con el botón derecho del ratón en el icono de la unidad de disco duro de repuesto.
- 2 Haga clic en **Reset Hard Drive to Non-RAID** (Restaurar unidad de disco duro como no RAID).

## **Regeneración de una configuración RAID 1 degradada**

Si el equipo no dispone de una unidad de disco duro de repuesto y ha notificado que existe un volumen RAID 1 degradado, la duplicación de redundancia del ordenador en una unidad de disco duro nueva se puede regenerar manualmente:

- 1** Haga clic en el botón **Inicio** y seleccione **Programas**→ **Intel(R) Matrix Storage Manager**→ **Intel Matrix Storage Manager Console** para iniciar la utilidad Intel Storage.
- 2** Haga clic con el botón derecho del ratón en la unidad de disco duro disponible en la que desea regenerar el volumen RAID 1 y haga clic en **Rebuild to this Disk** (Regenerar en este disco).
- 3** Es posible seguir utilizando el equipo mientras se regenera el volumen RAID 1.



# Configuración de su equipo

## Cambio entre las orientaciones de torre y de escritorio

 **PRECAUCIÓN:** Antes de comenzar cualquiera de los procedimientos de esta sección, siga las instrucciones de seguridad incluidas en la *Guía de información del producto*.



**NOTA:** Para cambiar la orientación del equipo de torre a escritorio o de escritorio a torre, debe utilizar un kit opcional disponible de Dell. Consulte "Información sobre productos" en la página 272 para obtener información más detallada sobre la solicitud de productos a Dell.



**NOTA:** El equipo de torre admite en la parte frontal una unidad de 3,5 pulgadas más que el ordenador de escritorio.

- 1 Siga los procedimientos del apartado "Antes de comenzar" en la página 147.
- 2 Extraiga la cubierta del equipo (consulte "Extracción de la cubierta del equipo" en la página 149).
- 3 Extraiga el panel frontal (consulte "Extracción del panel frontal" en la página 158).
- 4 Extraiga el panel de la unidad y prepárelo añadiendo o quitando piezas según precise (consulte "Panel de la unidad" en la página 217).

### Cambio de la orientación de torre a la escritorio

- 1 Extraiga todas las disqueteras instaladas o lectores de tarjetas multimedia siguiendo los pasos del apartado "Extracción de una unidad de disquete o un lector de tarjetas multimedia (equipo de torre)" en la página 225 y vuelva a colocar una única disquetera o lector de tarjetas multimedia siguiendo los pasos del apartado "Instalación de una unidad de disquete o un lector de tarjetas multimedia (equipo de escritorio)" en la página 233.
- 2 Extraiga las unidades ópticas instaladas siguiendo los pasos del apartado "Extracción de una unidad óptica (equipo de torre)" en la página 236 y, a continuación, vuelva a colocarlas siguiendo los pasos del apartado "Instalación de una unidad óptica (equipo de escritorio)" en la página 242.

## Cambio de la orientación de escritorio a la de torre

- 1 Extraiga todas las disqueteras instaladas o lectores de tarjetas multimedia (si los hay) siguiendo los pasos del apartado "Extracción de una unidad de disquete o un lector de tarjetas multimedia (equipo de escritorio)" en la página 231 y vuelva a colocarlas siguiendo los pasos del apartado "Instalación de una unidad de disquete o un lector de tarjetas multimedia (equipo de torre)" en la página 227.
- 2 Extraiga las unidades ópticas instaladas siguiendo los pasos del apartado "Extracción de una unidad óptica (equipo de escritorio)" en la página 241 y vuelva a colocarlas siguiendo los pasos del apartado "Instalación de una unidad óptica (equipo de torre)" en la página 238.

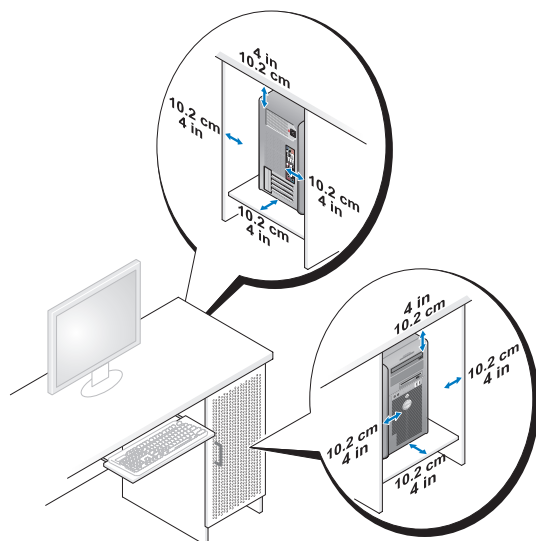
## Instalación del equipo en un lugar cerrado

La instalación del equipo en un lugar cerrado puede restringir el flujo de aire, lo que podría provocar un sobrecalentamiento y repercutir en el rendimiento. Cuando instale el equipo en un lugar de estas características, siga las pautas que se indican a continuación:



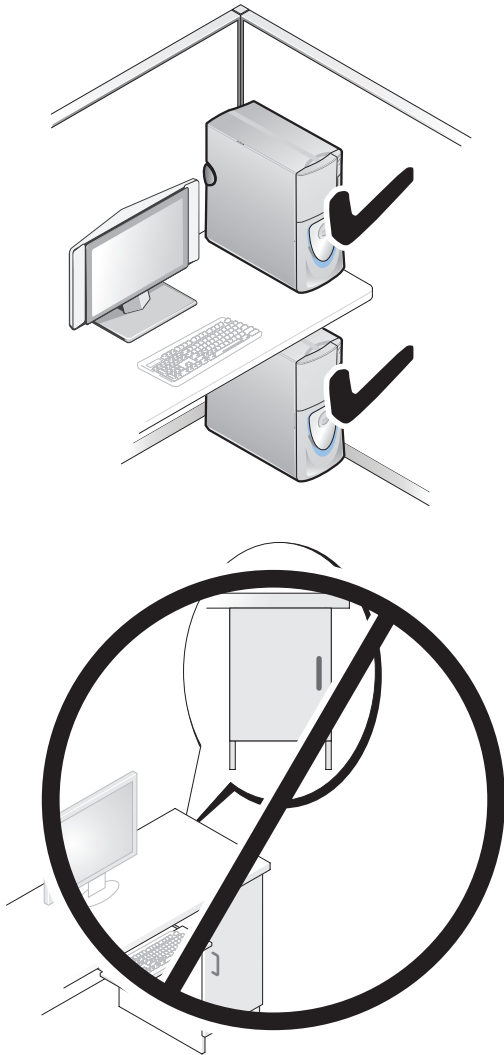
**AVISO:** La temperatura de funcionamiento indicada en este manual refleja la temperatura ambiente máxima de trabajo. Al instalar el equipo en un lugar cerrado es preciso tener en cuenta la temperatura ambiental. Para obtener información sobre las especificaciones del equipo, consulte "Especificaciones" en la página 29.

- Deje un espacio libre mínimo de 10,2 cm (4 pulgadas) alrededor del equipo con el fin de permitir que fluya el aire necesario para una correcta ventilación.



- Si se instala el equipo en una esquina de un escritorio o debajo de éste, deje al menos 5 cm (2 pulgadas) de espacio por la parte de atrás hasta la pared con el fin de permitir el flujo de aire necesario para disponer de una ventilación adecuada.
- Si el lugar cerrado tiene puertas, asegúrese de que dejen pasar al menos el 30 por ciento de aire (por delante y por detrás).

- No instale el equipo en un lugar cerrado que no permita el flujo del aire. La restricción del flujo de aire puede hacer que el equipo se sobrecaliente e impactar en su rendimiento.





# Transferencia de información a un equipo nuevo

Puede usar los *asistentes* del sistema operativo para ayudarle a transferir archivos y otros datos de un equipo a otro.

## Microsoft® Windows® XP

El sistema operativo Microsoft Windows XP dispone del Asistente para transferencia de archivos y configuraciones, como:

- Mensajes de correo electrónico
- Configuraciones de barras de herramientas
- Tamaños de ventana
- Marcadores de Internet

Puede transferir datos de un equipo a otro por una red o mediante una conexión de serie, o bien guardando los datos en un soporte extraíble, como puede ser un CD o DVD grabable.



**NOTA:** Puede transferir información de un equipo a otro conectando directamente un cable serie a los puertos de entrada/salida (E/S) de los dos equipos. Para transferir datos a través de una conexión serie, debe usar la utilidad Conexiones de red desde el Panel de control y realizar los pasos de configuración adicionales, como configurar una conexión avanzada y designar el equipo host y el equipo invitado.

Para obtener instrucciones sobre la configuración de una conexión directa por cable entre dos equipos, consulte en Microsoft Knowledge Base el artículo n° 305621, que se titula *How to Set Up a Direct Cable Connection Between Two Computers Windows XP* (Cómo configurar una conexión por cable directa entre dos equipo en XP). Es posible que esta información no se encuentre disponible en determinados países.

El uso del Asistente para transferencia de archivos y configuraciones necesita el soporte de instalación del *Sistema operativo* que se incluye con el equipo o un disco de asistencia, que el propio asistente puede crear.



**NOTA:** Para obtener más información sobre la transferencia de datos, busque en [support.dell.com](http://support.dell.com) el documento n° 154781 (*What Are The Different Methods To Transfer Files From My Old Computer To My New Dell™ Computer Using the Microsoft® Windows® XP Operating System?* [¿Cuáles son los diferentes métodos para transferir archivos de mi antiguo equipo a mi nuevo equipo de Dell utilizando el sistema operativo Microsoft® Windows® XP?]).



**NOTA:** Es posible que no pueda acceder al documento Dell Knowledge Base en determinados países.

## Asistente para transferencia de archivos y configuraciones (con el soporte del sistema operativo)



**NOTA:** El Asistente para transferencia de archivos y configuraciones designa el equipo de origen desde el que se van a transferir los datos como el equipo *antiguo* y el equipo de destino al que se van a transferir los datos como el *nuevo*.

### PARA PREPARAR EL EQUIPO DE DESTINO PARA LA TRANSFERENCIA DE ARCHIVOS:

- 1 Haga clic en Inicio→ Todos los programas→ Accesorios→ Herramientas del sistema→ Asistente para transferencia de archivos y configuraciones.
- 2 En la pantalla ¿Es éste su equipo nuevo o el antiguo?, haga clic en Equipo nuevo y en Siguiente.
- 3 En la pantalla ¿Tiene un CD de Windows XP?, haga clic en Utilizaré el asistente desde el CD de Windows XP y en Siguiente.
- 4 Revise la información en Diríjase al equipo antiguo y, a continuación, vaya al equipo de origen. No haga clic Siguiente.

### PARA COPIAR DATOS DEL EQUIPO DE ORIGEN:

- 1 Introduzca el soporte de instalación del *sistema operativo* de Windows XP en el equipo de origen.  
Se mostrará la ventana Bienvenido a Microsoft Windows XP.
- 2 Haga clic en Realizar tareas adicionales.
- 3 En ¿Qué desea hacer?, haga clic en Transferir archivos y configuraciones.  
Se mostrará la ventana Asistente para transferencia de archivos y configuraciones.
- 4 Haga clic en Siguiente.
- 5 En la pantalla ¿Es éste su equipo nuevo o el antiguo?, haga clic en Equipo antiguo y en Siguiente.
- 6 En Seleccione un método de transferencia, haga clic en el método de su elección y, a continuación, haga clic en Siguiente.
- 7 En Elija qué desea transferir, haga clic para seleccionar los datos que desea transferir y haga clic en Siguiente.  
Los datos seleccionados se copiarán y se mostrará la pantalla Completando la fase de recopilación.
- 8 Haga clic en Finalizar.

**PARA TRANSFERIR INFORMACIÓN AL EQUIPO DE DESTINO:**

- 1 Diríjase al equipo de destino.
- 2 En **Diríjase al equipo antiguo**, haga clic en **Siguiente**.
- 3 En **Seleccione la ubicación de los archivos y configuraciones**, seleccione el método que ha elegido para transferir los archivos y las configuraciones, y haga clic en **Siguiente**.

El asistente lee las configuraciones y los archivos recopilados y los aplica al equipo de destino. Cuando se haya completado la transferencia, se mostrará la pantalla **Completado**.

- 4 Haga clic en **Terminar** y, a continuación, reinicie el equipo.

**Asistente para transferencia de archivos y configuraciones (sin el soporte del sistema operativo)**

Para ejecutar el Asistente para transferencia de archivos y configuraciones sin el soporte de instalación del *Sistema operativo*, deberá crear un disco del asistente. El disco del asistente le permite crear un archivo de imagen de copia de seguridad en un soporte extraíble.



**NOTA:** El Asistente para transferencia de archivos y configuraciones designa el equipo de origen desde el que se van a transferir los datos como el equipo *antiguo* y el equipo de destino al que se van a transferir los datos como el *nuevo*.

**PARA CREAR UN DISCO DEL ASISTENTE:**

- 1 En el equipo de destino, haga clic en **Inicio**→ **Todos los programas**→ **Accesorios**→ **Herramientas del sistema**→ **Asistente para transferencia de archivos y configuraciones**.
- 2 En la pantalla **¿Es éste su equipo nuevo o el antiguo?**, haga clic en **Equipo nuevo** y en **Siguiente**.
- 3 En **¿Tiene un CD de Windows XP?**, haga clic en **Deseo crear un disco del asistente en la siguiente unidad** y, a continuación, haga clic en **Siguiente**.
- 4 Inserte el soporte extraíble, como un CD o DVD grabable, y haga clic en **Aceptar**.
- 5 Revise la información en **Diríjase al equipo antiguo** y, a continuación, vaya al equipo de origen. No haga clic **Siguiente**.


#### **PARA COPIAR DATOS DEL EQUIPO DE ORIGEN:**

- 1 Introduzca el disco del asistente en el equipo de origen.
- 2 Haga clic en **Inicio**→ **Ejecutar**.
- 3 Haga clic en **Examinar...** y vaya a **fastwiz** en el disco del asistente y, a continuación, haga clic en **Aceptar**.
- 4 En la pantalla **¿Es éste su equipo nuevo o el antiguo?**, haga clic en **Equipo antiguo** y en **Siguiente**.
- 5 En **Seleccione un método de transferencia**, haga clic en el método de su elección y, a continuación, haga clic en **Siguiente**.
- 6 En **Elija qué desea transferir**, haga clic para seleccionar los datos que desea transferir y haga clic en **Siguiente**.  
Los datos seleccionados se copiarán y se mostrará la pantalla **Completando la fase de recopilación**.
- 7 Haga clic en **Finalizar**.

#### **PARA TRANSFERIR INFORMACIÓN AL EQUIPO DE DESTINO:**

- 1 Diríjase al equipo de destino.
- 2 En **Diríjase al equipo antiguo**, haga clic en **Siguiente**.
- 3 En **Seleccione la ubicación de los archivos y configuraciones**, seleccione el método que ha elegido para transferir los archivos y las configuraciones, y haga clic en **Siguiente**.  
El asistente lee las configuraciones y los archivos recopilados y los aplica al equipo de destino. Cuando se haya completado la transferencia, se mostrará la pantalla **Completado**.
- 4 Haga clic en **Terminar** y, a continuación, reinicie el equipo.

#### **Microsoft Windows Vista™**

- 1 Haga clic en el botón de inicio de Windows Vista, , y, a continuación, en **Transfer files and settings** (Transferir archivos y configuraciones)→ **Start Windows Easy Transfer** (Iniciar Transferencia fácil de Windows).
- 2 En el cuadro de diálogo **Control de cuentas de usuario**, haga clic en **Continue** (Continuar).
- 3 Haga clic en **Start a new transfer** (Iniciar una nueva transferencia) o en **Continue a transfer in progress** (Continuar una transferencia en curso).

Siga las instrucciones mostradas en pantalla por el asistente para Transferencia fácil de Windows.

# Dispositivos de protección de la alimentación

Existen varios dispositivos que protegen contra las interrupciones y las fluctuaciones de la alimentación eléctrica:

- Supresores de sobretensión
- Acondicionadores de línea
- Sistemas de alimentación ininterrumpida (SAI)

## Protectores contra sobretensión

Los supresores de picos de tensión y los enchufes múltiples equipados con protección contra picos de tensión ayudan a evitar los daños en el equipo ocasionados por sobretensiones que pueden producirse durante las tormentas eléctricas o después de interrupciones en la alimentación eléctrica. Algunos fabricantes de supresores de sobretensiones proporcionan cobertura de garantía para cierto tipo de daños. Cuando elija un supresor de sobretensiones, lea atentamente la garantía del dispositivo y compare la clasificación en julios para determinar la eficacia relativa de los diferentes dispositivos. Un dispositivo con una clasificación en julios más alta ofrece más protección.



**AVISO:** La mayoría de los supresores de sobretensiones no protegen contra las fluctuaciones e interrupciones de la alimentación eléctrica causadas por rayos. Cuando se produzca una tormenta con aparato eléctrico, desconecte la línea telefónica de la toma de teléfono de pared y desenchufe el equipo de la toma de alimentación eléctrica.

Muchos supresores de sobretensión disponen de una toma de teléfono para proteger el módem. Consulte la documentación del supresor de sobretensiones para obtener instrucciones sobre la conexión del módem.



**AVISO:** No todos los supresores de sobretensiones ofrecen protección para el adaptador de red. Desconecte el cable de red de la toma de red de pared durante las tormentas con aparato eléctrico.


## Acondicionadores de línea




**AVISO:** Los acondicionadores de línea no protegen contra las interrupciones de la alimentación eléctrica.

Los acondicionadores de línea están diseñados para mantener la tensión de CA a un nivel bastante constante.

## Sistemas de alimentación ininterrumpida


 **AVISO:** La interrupción de la alimentación eléctrica mientras se están guardando datos en la unidad de disco duro puede provocar que se pierdan datos o que el archivo resulte dañado.

 **NOTA:** Para prolongar al máximo el tiempo de funcionamiento de la batería, conecte únicamente el equipo al SAI. Los demás dispositivos, como la impresora, pueden ser conectados a un enchufe múltiple independiente que proporcione protección contra sobretensiones.

Los sistemas SAI protegen contra fluctuaciones e interrupciones de la alimentación eléctrica. Los dispositivos SAI contienen una batería que proporciona alimentación eléctrica temporal a los dispositivos conectados cuando se interrumpe la alimentación eléctrica. La batería se carga siempre que haya alimentación de CA disponible. Consulte la documentación del fabricante del SAI para obtener información sobre el tiempo de funcionamiento de la batería y asegurarse de que el dispositivo está aprobado por Underwriters Laboratories (UL).


# Seguridad de su equipo

## Detección de intrusión en el chasis

 **NOTA:** Si la contraseña de administrador está activada, debe conocerla para poder restablecer el valor de **Intrusión en el chasis**.

La función de Detección de intrusión en el chasis detecta cuando se abre o se ha abierto el chasis, alertando al usuario. En el programa de configuración del sistema se encuentran disponibles los siguientes valores:


- **Off:** la función de Detección de intrusión en el chasis está desactivada. Si se abre la tapa del equipo, no se realiza ninguna acción.
- **On:** la función de Detección de intrusión en el chasis está activada. Si se abre la cubierta del equipo, el valor cambiará a **Detectado** y aparecerá un mensaje de alerta durante la rutina de inicio la próxima vez que se inicie el equipo.
- **Activado silencioso (predeterminado):** la función de Detección de intrusión en el chasis está activada. Si se abre la cubierta del equipo, el valor cambiará a **Detectado**; no obstante, no aparecerá un mensaje de alerta durante la rutina de inicio la próxima vez que se inicie el equipo.

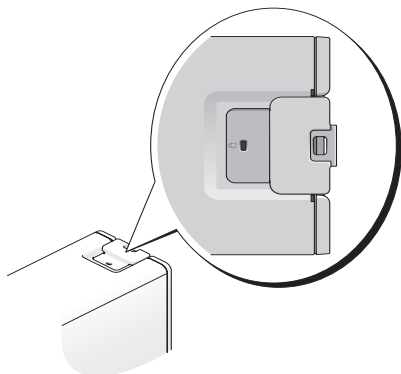
 **NOTA:** Para obtener información sobre el cambio de las opciones del programa de configuración del sistema, consulte "Programa de configuración del sistema" en la página 81.

## Cable de seguridad

 **NOTA:** El equipo no se entrega con un cable de seguridad.

Un cable de seguridad es un dispositivo antirrobo de venta en establecimientos comerciales. Para asegurar el equipo, utilice la ranura para el cable de seguridad de su equipo Dell. Para obtener más información, consulte las instrucciones incluidas con el dispositivo.

 **AVISO:** Antes de adquirir un dispositivo antirrobo, asegúrese de que encajará en la ranura del cable de seguridad del equipo.



## Smart Cards y lectores de huellas dactilares

**NOTA:** Es posible que esta función no esté disponible en su equipo.

Las smart cards son dispositivos portátiles con forma de tarjetas de crédito con circuitos integrados internos. El uso de smart cards puede mejorar la seguridad del sistema al combinar algo que tiene el usuario (la smart card) con algo que sólo él o ella debe saber (un número de identificación personal) para hacer posible que la autenticación de los usuarios sea más segura de lo que posibilita la utilización de contraseñas únicamente.

Los lectores de huellas dactilares son un sensor de bandas situado en un dispositivo periférico del equipo. Al colocar el dedo sobre el lector, utiliza las huellas dactilares únicas para autenticar la identidad del usuario y ayudar en la seguridad del equipo Dell.

## Contraseñas

Las contraseñas impiden el acceso no autorizado a su equipo. Cuando utilice contraseñas, siga las siguientes instrucciones:

- Seleccione una contraseña que pueda recordar, pero que no sea fácil de adivinar. Por ejemplo, no utilice como contraseñas los nombres de los miembros de su familia o mascotas.
- Si es posible, no anote la contraseña. Si decide anotarla, asegúrese de guardarla en un lugar seguro.
- No comunique su contraseña a otras personas.
- Asegúrese de que nadie le observa antes de introducir su contraseña.



Use la opción **Cuentas de usuario** del Panel de control en el sistema operativo Microsoft Windows para crear cuentas de usuario o cambiar contraseñas. Una vez que ha creado una contraseña de usuario, deberá ingresarla cada vez que quiera desbloquear su equipo. Si no introduce una contraseña válida en dos minutos, el equipo regresará a su estado operativo anterior.

Para más información, vea su documentación de Windows.

## Acerca de las contraseñas



**AVISO:** Las funciones de contraseña proporcionan un alto nivel de seguridad para los datos almacenados en el equipo o en la unidad de disco duro. Sin embargo, no son infalibles. Si requiere más seguridad, debe adquirir y utilizar formas adicionales de protección, como tarjetas smart, programas de cifrado de datos o tarjetas PC con funciones de cifrado.



**NOTA:** Las contraseñas están desactivadas cuando se recibe el equipo.

En la tabla siguiente se identifican los tipos y funciones de las contraseñas disponibles en el equipo.

### Tipo de contraseña

### Funciones

Contraseña principal (sistema)

- Protege el equipo frente a accesos no autorizados

Contraseña de administrador

- Proporciona a los administradores del sistema o a los integrantes del servicio técnico acceso a los equipos para repararlos o para volver a configurarlos
- Restringe el acceso al programa de configuración del sistema de la misma manera que una contraseña principal restringe el acceso al equipo

Contraseña de disco duro

- Se puede utilizar en lugar de la contraseña principal
- Ayuda a proteger el disco duro o una unidad de disco duro externa (si se utiliza) contra accesos no autorizados

**NOTA:** Algunas unidades de disco duro no admiten contraseñas para discos duros.

Si olvida alguna de las contraseñas, póngase en contacto con Dell (consulte el apartado "Cómo ponerse en contacto con Dell" en la página 275). Para su protección, el personal de asistencia técnica de Dell le pedirá que acredite su identidad con el fin de asegurarse de que no es una persona no autorizada la que utiliza el equipo.

## Uso de una contraseña principal (sistema)

La contraseña principal protege el equipo contra accesos no autorizados. Si se establece una contraseña principal, deberá introducirla cuando se encienda el equipo.

Si no introduce una contraseña válida en dos minutos, el equipo regresará a su estado operativo anterior.



**AVISO:** Si desactiva la contraseña de administrador, también se desactiva la principal.

Para añadir o cambiar las contraseñas, acceda a **Cuentas de usuario** desde el **Panel de control**.

Si tiene asignada una contraseña del administrador, puede utilizarla en lugar de la principal. El equipo no le pide de forma específica la contraseña de administrador.

## Uso de una contraseña de administrador

La contraseña del administrador está diseñada para permitir a los administradores de sistemas o a los integrantes del servicio técnico el acceso a los equipos de modo que puedan repararlos o volverlos a configurar. Los administradores o técnicos pueden asignar contraseñas de administrador idénticas a grupos de equipos, permitiendo al usuario asignar una única contraseña principal.

Para establecer o modificar las contraseñas del administrador, debe acceder a **Cuentas de usuario**, que se encuentra en el **Panel de control**.

Cuando se establece una contraseña del administrador, la opción **Configure Setup** (Configurar instalación) se activa en la configuración del sistema. Esta opción permite restringir el acceso al programa de configuración del sistema de la misma manera que una contraseña principal restringe el acceso al equipo.

Se puede utilizar la contraseña de administrador en lugar de la principal. Siempre que se le pida la contraseña principal puede escribir la contraseña de administrador.



**AVISO:** Si desactiva la contraseña de administrador, también se desactiva la principal.



**NOTA:** La contraseña del administrador permite el acceso al equipo, pero no a la unidad de disco duro si dicha unidad tiene asignada una contraseña.

Si olvida la contraseña principal y no se ha asignado una contraseña de administrador, o si se ha asignado tanto una contraseña principal como una contraseña de administrador pero ha olvidado ambas, póngase en contacto con el administrador del sistema o con Dell (consulte "Cómo ponerse en contacto con Dell" en la página 275).

## Uso de una contraseña de unidad de disco duro

La contraseña de unidad de disco duro ayuda a proteger los datos almacenados en la unidad contra el acceso de personas no autorizadas. También puede asignar una contraseña para una unidad de disco duro externa (si se utiliza una) que puede ser la misma o diferente a la de la unidad de disco duro principal.

Si se asigna una contraseña de unidad de disco duro, deberá introducirla cada vez que encienda el equipo y también cada vez que éste reanude el funcionamiento normal desde el modo de espera.

Si se introduce una contraseña incorrecta tres veces seguidas, el equipo intentará inicializarse desde otro dispositivo de inicio, siempre que se haya configurado la opción **Boot First Device** (Primer dispositivo de inicio) en la configuración del sistema para permitir el inicio desde otro dispositivo. Si no se configura esta opción para permitir que el equipo se inicie desde otro dispositivo, el equipo vuelve al estado de funcionamiento en que se encontraba cuando se encendió.

Si no introduce una contraseña válida en dos minutos, el equipo regresará a su estado operativo anterior.

Si la contraseña de la unidad de disco duro, la contraseña de la unidad de disco duro externa y la contraseña principal son iguales, el equipo sólo pedirá la principal. Si la contraseña de la unidad de disco duro es distinta a la contraseña principal, el equipo pedirá ambas contraseñas. El uso de dos contraseñas distintas proporciona mayor seguridad.



**NOTA:** La contraseña del administrador permite el acceso al equipo, pero no a la unidad de disco duro si dicha unidad tiene asignada una contraseña.

## Módulo de plataforma seguro (TPM)



**NOTA:** La función TPM admite la codificación sólo si el sistema operativo la admite. Para obtener más información, consulte la documentación del software y los archivos de ayuda que acompañan al software.

La función TPM es una función de seguridad basada en hardware que se puede utilizar para crear y gestionar claves de codificación generadas por el equipo. Cuando se utiliza en combinación con el software de seguridad, la función TPM mejora la seguridad existente del equipo y de la red mediante la habilitación de funciones tales como la protección de archivos y de correo electrónico. La configuración del TPM se encuentra disponible en la configuración del sistema.



**AVISO:** Para asegurar los datos TPM y las teclas de cifrado, siga los procedimientos de copia de seguridad que se indican en la sección Archivar y restaurar del archivo de ayuda EMBASSY Security Center. En el caso de que las copias de seguridad no fueran completas o se hubiesen perdido o dañado, Dell no podrá ayudarle a recuperar los datos codificados.

## Encendido y activación del TPM

- 1 Abra el programa de configuración del sistema (consulte "Acceso al programa de configuración del sistema" en la página 81).
- 2 Utilice las teclas de flecha hacia arriba y hacia abajo para seleccionar **Security** (Seguridad) y pulse <Entrar>.
- 3 Utilice las teclas de flecha hacia arriba y hacia abajo para seleccionar **TPM Security** (Seguridad TPM) y pulse <Entrar>.
- 4 En **TPM Security**, utilice las teclas de flechas a la izquierda y la derecha para seleccionar **On** (Activo) y pulse <Entrar>.

Se mostrará el menú de activación de TPM.



**NOTA:** Al establecer la seguridad de TPM en **Activado** no se activa o habilita el TPM. El sistema operativo reconoce el TPM, pero éste permanece desactivo o deshabilitado.



**NOTA:** Si no desea activar el TPM, pulse <Esc>, pulse las teclas de flecha a la izquierda y la derecha para seleccionar **Save/Exit** (Guardar/salir) y pulse <Entrar> para salir del programa de configuración del sistema y reiniciar el equipo.

- 5 Utilice las teclas de flecha hacia arriba y hacia abajo para seleccionar **TPM Activation** (Activación de TPM) y pulse <Entrar>.



**NOTA:** El menú de activación de TPM se mostrará solamente si TPM Security está establecido en **On**.

- 6 En **TPM Activation** (Activación de TPM) utilice las teclas de flechas a la izquierda y la derecha para seleccionar **Activate** (Activar) y pulse <Entrar>.
- 7 Pulse <Entrar> para aceptar el reconocimiento de TPM.
- 8 Pulse <Esc>.
- 9 Pulse las teclas de flecha izquierda y derecha para resaltar **Save/Exit** (Guardar/Salir) y, a continuación, pulse <Entrar> para salir del programa de configuración del sistema y reiniciar el equipo.



**NOTA:** Si le indica que **IGNORE** o **MODIFIQUE** los cambios de la configuración de TPM, seleccione **MODIFY** (MODIFICAR) y pulse <Entrar>.

- 10 Utilice el Embassy Security Center para administrar la función de seguridad de TPM.

## Software de gestión de la seguridad

El software de gestión de la seguridad está diseñado para usar cuatro funciones diferentes con objeto de ayudar en la seguridad del equipo:

- Gestión de inicios de sesión
- Autenticación previa al inicio (usando un lector de huellas dactilares, smart card o contraseña)
- Cifrado
- Gestión de la información privada

Para obtener información sobre cómo usar el software y las diferentes funciones de seguridad, haga clic en **Inicio**→ **Todos los programas**→ **Seguridad por Wave Systems**→ **Guía de inicio de EMBASSY® Trust Suite**.

## Software de seguimiento del equipo

El software de seguimiento le puede permitir localizar su equipo en caso de pérdida o robo. El software es opcional y se puede adquirir al comprar el equipo Dell.



**NOTA:** Es posible que el software de seguimiento informático no esté disponible en determinados países.



**NOTA:** Si dispone de este software y pierde el equipo o se lo roban, debe ponerse en contacto con la empresa que ofrece el servicio de seguimiento para informarles sobre este hecho.

## En caso de pérdida o robo del equipo

- Póngase en contacto con cualquier comisaría para informar de la pérdida o el robo del equipo. Incluya el número de la etiqueta de servicio en su descripción del aparato. Pida que se asigne un número de caso y anótelos junto con el nombre, dirección y el número de teléfono de la comisaría de policía encargada del caso. Si es posible, averigüe el nombre del oficial de investigación.



**NOTA:** Si sabe en qué lugar ha perdido o le han robado el equipo, póngase en contacto con la comisaría de dicha zona. Si desconoce el lugar concreto, póngase en contacto con la comisaría de policía más cerca a su domicilio.

- Si el equipo pertenece a una empresa, indique cuál es la compañía de seguros de dicha empresa.

- Póngase en contacto con el servicio de asistencia al cliente de Dell para informar de la pérdida del equipo. Proporcione el número de la etiqueta de servicio, el número del caso y el nombre, la dirección y el número de teléfono de la comisaría de policía donde denunció la pérdida o robo. Si es posible, indique el nombre del oficial de investigación.


El representante de atención al cliente de Dell registrará su informe bajo el número de la etiqueta de servicio y lo marcará como un equipo perdido o robado. Si alguien llama a Dell para obtener asistencia técnica y proporciona el número de su etiqueta de servicio, el equipo será identificado automáticamente como un equipo perdido o robado.

El representante intentará obtener el número de teléfono y la dirección del interlocutor. A continuación, Dell se pondrá en contacto con la comisaría de policía donde usted denunció la pérdida o el robo del equipo.

## Limpieza del equipo

 **PRECAUCIÓN:** Antes de comenzar cualquiera de los procedimientos de esta sección, siga las instrucciones de seguridad incluidas en la *Guía de información del producto*.

### Ordenador, teclado y monitor

 **PRECAUCIÓN:** Antes de limpiar el equipo, desconéctelo de la toma eléctrica. Limpie el equipo con un paño suave humedecido con agua. No utilice limpiadores en aerosol o líquidos, que podrían contener sustancias inflamables.

- Utilice una aspiradora con un accesorio de cepillo para eliminar el polvo de las ranuras y los orificios del ordenador y de las teclas del teclado.



**AVISO:** No limpie la pantalla del monitor con ningún tipo de jabón ni solución de alcohol. De lo contrario, podría dañar la capa protectora antirreflectante.

- Para limpiar la pantalla, humedezca ligeramente con agua un paño suave y limpio. Si es posible, utilice un paño especial para limpiar la pantalla o una solución adecuada para la capa protectora antiestática del monitor.
- Limpie el teclado, el ordenador y las partes de plástico del monitor con un paño de limpieza suave humedecido con agua.


No empape el paño ni permita que el agua entre en contacto con el interior del ordenador ni el teclado.

### Ratón (no óptico)

- 1 Gire el anillo de retención situado en la parte inferior del ratón en el sentido contrario a las agujas del reloj y, a continuación, extraiga la esfera.
- 2 Frote la esfera con un paño limpio que no deje pelusa.
- 3 Sople suavemente dentro del compartimiento de la esfera para expulsar el polvo y la pelusa.


- 4 Limpie los rodillos dentro del compartimento de la bola con un bastoncillo de algodón humedecido ligeramente con alcohol isopropílico.
- 5 Vuelva a centrar los rodillos en sus canales según se precise. Asegúrese de que no quede pelusa del bastoncillo en los rodillos.
- 6 Introduzca la esfera, coloque el anillo de retención y gírelo en el sentido de las agujas del reloj hasta que quede fijado en su lugar.

## Unidad de disco flexible


-  **AVISO:** No limpie los cabezales de las unidades con un bastoncillo de algodón. Los cabezales pueden desalinearse e impedir que la unidad funcione.

Limpie la unidad de disquete utilizando uno de los estuches de limpieza disponibles en el mercado. Estos estuches incluyen disquetes previamente tratados para eliminar los contaminantes que se acumulan con el funcionamiento normal.

## CD y DVD

-  **AVISO:** Para limpiar la lente de la unidad de CD/DVD, utilice siempre aire comprimido y siga las instrucciones correspondientes. No toque la lente de la unidad.

- 1 Sujete el disco por el borde exterior. También puede tocar el borde interior del orificio central.

-  **AVISO:** Para evitar que se dañe la superficie, no limpie el disco con movimientos circulares.

- 2 Con un paño suave y sin pelusa, frote suavemente la parte inferior del disco (la cara sin etiqueta) en línea recta, desde el centro al borde exterior. Para la suciedad difícil de eliminar, pruebe con agua o una solución diluida de agua y jabón suave. También puede adquirir productos comerciales para la limpieza de discos, que proporcionan protección contra el polvo y las huellas dactilares y evitan que se rayen. Los productos de limpieza para CD también pueden utilizarse en DVD.



# Programa de configuración del sistema

Use el programa de Configuración del sistema como se indica a continuación:

- Modificar la información de configuración del sistema después de haber añadido, cambiado o quitado hardware del equipo
- Establecer o cambiar una opción seleccionable por el usuario, como la contraseña de usuario
- Leer la cantidad de memoria actual o definir el tipo de unidad de disco duro instalado

Antes de utilizar el programa de configuración del sistema, se recomienda anotar la información de las pantallas de configuración del sistema para poder utilizarla posteriormente.



**AVISO:** No cambie los valores de la configuración del sistema a menos que sea un usuario experto de informática. Determinados cambios pueden hacer que el equipo no funcione correctamente.

## Acceso al programa de configuración del sistema

- 1 Encienda (o reinicie) el equipo.
- 2 Cuando aparezca el logotipo de DELL, pulse <F2> inmediatamente.



**NOTA:** Si se mantiene pulsada una tecla del teclado durante largos períodos de tiempo de pueden producir fallos en el teclado. Para evitar posibles fallos, pulse y suelte <F2> a intervalos regulares hasta que aparezca la pantalla de Configuración del sistema.

Si espera demasiado y aparece el logotipo del sistema operativo, siga esperando hasta que aparezca el escritorio de Microsoft® Windows®; a continuación, apague el equipo e inténtelo de nuevo.

## Pantallas del programa de configuración del sistema

La pantalla del programa de configuración del sistema muestra la información de configuración actual o modificable del equipo. La información de la pantalla se divide en tres áreas: la lista de opciones, el campo de opciones activas y las funciones de tecla.

<p><b>Lista de opciones:</b> Aparece en la parte izquierda de la ventana de Configuración del sistema. Se trata de una lista por la que es posible desplazarse que contiene características que definen la configuración del equipo, como el hardware instalado, el ahorro de energía y las funciones de seguridad.</p> <p>Avance y retroceda por la lista mediante las teclas de flecha hacia arriba y hacia abajo. Cuando se resalta una opción, el <b>campo de opciones</b> muestra más información sobre dicha opción junto con los valores actuales y los valores disponibles.</p>	<p><b>Campo de opciones:</b> Aparece en la parte derecha de la ventana de Configuración del sistema y contiene información sobre cada opción que aparece en la <b>Lista de opciones</b>. En este campo puede ver información sobre el equipo y modificar los valores actuales.</p> <p>Pulse las teclas de flecha derecha e izquierda para resaltar una opción. Pulse &lt;Entrar&gt; para activar dicha selección y volver a la <b>Lista de opciones</b>.</p> <p><b>NOTA:</b> No todos los valores que aparecen en el Campo de opciones se pueden cambiar.</p> <p><b>Funciones de tecla:</b> Aparece debajo del <b>Campo de opción</b> y enumera las teclas y sus funciones dentro del campo de configuración del sistema activo.</p>
---	--

# Opciones del programa de configuración del sistema



**NOTA:** Los elementos que se muestran en esta sección aparecerán o no en función del equipo y de los dispositivos que haya instalados en éste, o puede que no aparezcan exactamente como se muestran.

---

## Sistema

---

System Info (Información del sistema)	Muestra la información del sistema, como el nombre del equipo, el número y la fecha de versión del BIOS, la etiqueta de servicio del sistema, el código de servicio rápido, la etiqueta de activos, así como otra información específica del sistema.
--	---

Processor Info (Información del procesador)	Identifica el tipo de procesador, la frecuencia del reloj, la velocidad de bus, caché, ID y si el procesador puede tener núcleo múltiple, admite Hyper-Threading y tecnología de 64 bits.
--	---

Memory Info (Información de la memoria)	Identifica la cantidad de memoria instalada, la velocidad de memoria, modo de canal (dual o único) y el tipo por ubicación de ranura DIMM.
--	--

PCI Info (Información de PCI)	Identifica las tarjetas de expansión instaladas por tipo y ubicación de ranura.
----------------------------------	---

Date/Time (Fecha/Hora)	Muestra los valores de fecha y hora actuales.
---------------------------	---

Boot Sequence (Secuencia de inicio)	Especifica la secuencia de los dispositivos desde los que el equipo trata de iniciarse al buscar el sistema operativo (consulte "Boot Sequence (Secuencia de inicio)" en la página 94).
--	---

**NOTA:** Si introduce un disco de inicio y reinicia el equipo, la opción para iniciarse en ese dispositivo aparece en la secuencia de inicio. Para iniciar desde un dispositivo de memoria USB, por ejemplo, seleccione el dispositivo y desplácelo hasta que sea el primer dispositivo en la secuencia de inicio.

---

## Unidades

---

Diskette Drive (Unidad de disquete)  ( <b>Internal</b> [Interna], predeterminado)	Activa y desactiva la unidad o unidades de disquete conectadas al equipo y establece los permisos de lectura de la unidad o unidades. <ul style="list-style-type: none"><li>• <b>Off</b> (Desactivada): Todas las unidades de disquete están desactivadas.</li><li>• <b>USB</b>: Las unidades de disquete USB están activadas.</li><li>• <b>Internal</b> (Interna): La unidad de disquete integrada está activada.</li><li>• <b>Read Only</b> (Solo lectura): La unidad de disquete integrada está activada con acceso de solo lectura.</li></ul> <p><b>NOTA:</b> Los sistemas operativos compatibles con USB reconocerán las unidades de disquete USB independientemente de esta configuración.</p>
SATA Drives 0 through 5 (Unidades SATA de 0 a 5)  ( <b>On</b> [Activado], predeterminado)	Activa o desactiva las unidades conectadas a los conectores SATA de la placa base. <ul style="list-style-type: none"><li>• <b>Off</b> (Desactivada): La unidad conectada a la interfaz está desactivada.</li><li>• <b>On</b> (Activada): La unidad conectada a la interfaz está activada.</li></ul>
SATA Operation (funcionamiento SATA)  ( <b>RAID</b> <b>Autodetect</b> (Autodetección RAID)/ <b>AHCI</b> , predeterminado)	Especifica el modo operativo del controlador de la unidad de disco duro integrada. <ul style="list-style-type: none"><li>• <b>RAID Autodetect/AHCI</b> (Autodetección RAID/AHCI): RAID si son unidades firmadas. En caso contrario, AHCI.</li><li>• <b>RAID Autodetect/ATA</b> (Autodetección RAID/ATA): RAID si son unidades firmadas. En caso contrario, ATA.</li><li>• <b>RAID On</b> (RAID activado): SATA está configurado para RAID en todos los inicios.</li></ul>
Smart Reporting (Informe inteligente)  ( <b>Off</b> [Desactivado], predeterminado)	Especifica ssi se informa de los informes de disco duro durante el inicio del sistema. <ul style="list-style-type: none"><li>• <b>Off</b> (Desactivado): No se informa de los errores.</li><li>• <b>On</b> (Activado): Se informa de los errores.</li></ul>

---

## Dispositivos integrados

---

Integrated NIC (NIC integrada)  (On [Activado], predeterminado)	Activa o desactiva el controlador de la interfaz de red integrada (NIC). <ul style="list-style-type: none"><li>• <b>Off</b> (Desactivado): La NIC integrada está desactivada.</li><li>• <b>On</b> (Activado): La NIC integrada está activada.</li><li>• <b>On w/PXE</b> (Con PXE): La NIC integrada está activada (con PXE activado).</li><li>• <b>On w/RPL</b> (Con RPL): La NIC integrada está activada (con RPL activado).</li></ul> <p><b>NOTA:</b> El PXE o RPL es necesario solamente si se inicia con un sistema operativo ubicado en otro equipo. Si no hay una rutina de inicio desde el sistema remoto, el equipo tratará de iniciarse desde el siguiente dispositivo de la secuencia de inicio.</p>
Integrated Audio (Audio integrado)  (Auto, predeterminado)	Permite activar o desactivar la controladora de audio integrada. <ul style="list-style-type: none"><li>• <b>Off</b> (Desactivado): El audio integrado está desactivado.</li><li>• <b>Auto:</b> Utiliza la controladora de audio complementaria.</li><li>• <b>On</b> (Activado): El audio integrado está activado.</li></ul>
USB Controller (Controlador USB)  (On [Activado], predeterminado)	Activa o desactiva el controlador USB interno. <ul style="list-style-type: none"><li>• <b>Off</b> (Desactivado): El controlador USB está desactivado.</li><li>• <b>On</b> (Activado): El controlador USB está activado.</li><li>• <b>No Boot</b> (Sin inicio): Aunque el controlador USB está activado, el BIOS no reconocerá las unidades de almacenamiento USB.</li></ul> <p><b>NOTA:</b> Los sistemas operativos compatibles con USB reconocerán las unidades de almacenamiento USB independientemente de la configuración <b>No Boot</b>.</p>
Rear Quad USB (USB cuádruple posterior)  (On [Activado] predeterminado)	Activa o desactiva los puertos USB cuádruples posteriores. <ul style="list-style-type: none"><li>• <b>Off</b> (Desactivado): El grupo USB está desactivado.</li><li>• <b>On</b> (Activado): El grupo USB está activado.</li></ul>

---

Rear Dual USB (USB doble posterior) (On [Activado], predeterminado)	Activa o desactiva los puertos USB dobles posteriores. <ul style="list-style-type: none"> <li>• <b>Off</b> (Desactivado): El grupo USB está desactivado.</li> <li>• <b>On</b> (Activado): El grupo USB está activado.</li> </ul>
Front USB (USB frontal) (On [Activado], predeterminado)	Activa o desactiva los puertos USB frontales. <ul style="list-style-type: none"> <li>• <b>Off</b> (Desactivado): El grupo USB está desactivado.</li> <li>• <b>On</b> (Activado): El grupo USB está activado.</li> </ul>
LPT Port Mode (Modo de puertos LPT) (PS/2, predeterminado)	Especifica el modo de funcionamiento del puerto paralelo integrado. <ul style="list-style-type: none"> <li>• <b>Off</b> (Desactivado): El puerto está desactivado.</li> <li>• <b>AT</b>: El puerto está configurado para la compatibilidad con IBM AT.</li> <li>• <b>PS/2</b>: El puerto está configurado para la compatibilidad con IBM PS/2.</li> <li>• <b>EPP</b>: El puerto está configurado para el protocolo “Enhanced Parallel Port ” (puerto paralelo mejorado).</li> <li>• <b>ECP</b>: El puerto está configurado para el protocolo “Extended Capability Port” (puerto de funciones ampliadas).</li> </ul>
LPT Port Address (Dirección de puerto LPT) (378h, predeterminado)	Especifica la dirección de E/S base para el puerto paralelo integrado. <ul style="list-style-type: none"> <li>• 378h</li> <li>• 278h</li> <li>• 3BCh</li> </ul>
Serial Port #1 (Puerto serie N° 1) (Auto predeterminado)	Desactiva o selecciona la dirección para el puerto serie integrado y determina cómo funciona el puerto serie. <ul style="list-style-type: none"> <li>• <b>Off</b> (Desactivado): El puerto serie está desactivado.</li> <li>• <b>Auto</b>: El BIOS selecciona entre COM1 y COM3; si se están usando ambos recursos, el puerto está desactivado.</li> <li>• <b>COM1</b>: El puerto está configurado en 3F8h con IRQ 4.</li> <li>• <b>COM3</b>: El puerto está configurado en 3E8h con IRQ 4.</li> </ul>

---

PS/2 Mouse Port (Puerto de ratón PS/2)  (On [Activado], predeterminado)	Activa o desactiva el controlador del ratón integrado compatible PS/2. <ul style="list-style-type: none"> <li>• <b>Off</b> (Desactivado): El puerto del ratón legado PS/2 está desactivado.</li> <li>• <b>On</b> (Desactivado): El puerto del ratón legado PS/2 está activado.</li> </ul>
--	---

---

## Vídeo

---

Primary Video (Vídeo principal)  (PEG, predeterminado)	Especifica qué controladora de vídeo es la principal si el sistema dispone de dos controladoras. <ul style="list-style-type: none"> <li>• <b>PCI</b>: Utiliza la controladora de vídeo PCI.</li> <li>• <b>PEG</b>: Utiliza la controladora de vídeo gráfica PCI Express.</li> </ul> <p><b>NOTA:</b> Esta configuración se aplica solamente cuando se hallan presentes dos controladoras de vídeo.</p>
--	---

---

## Rendimiento

---

Multiple CPU Core (Núcleo múltiple de CPU)  (On [Activado], predeterminado)	Especifica si el procesador tiene más de un núcleo activado. <ul style="list-style-type: none"> <li>• <b>Off</b> (Desactivado): La tecnología de núcleo múltiple de CPU está desactivada.</li> <li>• <b>On</b> (Activado): La tecnología de núcleo múltiple de CPU está activada.</li> </ul> <p><b>NOTA:</b> El rendimiento de algunas aplicaciones puede verse mejorado con un núcleo adicional activado.</p>
--	--

---

SpeedStep  (Off [Desactivado], predeterminado)	Especifica si está activada la tecnología mejorada SpeedStep para todos los procesadores del sistema. <ul style="list-style-type: none"> <li>• <b>Off</b> (Desactivado): La tecnología mejorada SpeedStep está desactivada.</li> <li>• <b>On</b> (Activado): La tecnología mejorada SpeedStep está activada.</li> </ul>
--	---

---

Virtualization (Virtualización)  (Off, [Desactivado] predeterminado)	Especifica si un monitor de máquina virtual (VMM) puede utilizar las funciones adicionales de hardware proporcionadas por la tecnología de virtualización de Intel®. <ul style="list-style-type: none"> <li>• <b>Off</b> (Desactivado): La tecnología de virtualización está desactivada.</li> <li>• <b>On</b> (Activado): La tecnología de virtualización está activada.</li> </ul>
---	--

---

Limit CPUID Value (Valor límite CPUID)  (Off [Desactivado], predeterminado)	Limita el valor máximo que admitirá la función CPUID estándar del procesador. <ul style="list-style-type: none"> <li>• <b>Off</b> (Desactivado): La función CPUID no estará limitada a 3.</li> <li>• <b>On</b> (Activado): La función CPUID estará limitada a 3.</li> </ul> <p><b>NOTA:</b> Algunos sistemas operativos no completarán la instalación cuando la función CPUID máxima admitida sea superior a 3.</p>
HDD Acoustic Mode (Modo acústico HDD)  (Bypass [Ignorar], predeterminado)	Especifica el rendimiento y los niveles acústicos a los que funciona el disco duro. <ul style="list-style-type: none"> <li>• <b>Bypass</b> (Ignorar): No hacer nada (necesario para las unidades antiguas).</li> <li>• <b>Quiet</b> (Silencio): La unidad de disco duro funciona con su configuración más silenciosa.</li> <li>• <b>Suggested</b> (Sugerido): Permite al fabricante de la unidad de disco duro seleccionar el modo.</li> <li>• <b>Performance</b> (Rendimiento): La unidad de disco duro funciona a su velocidad máxima.</li> </ul> <p><b>NOTA:</b> Cambiar al modo de rendimiento puede provocar un aumento del ruido producido por la unidad, pero no afectará a su rendimiento.</p> <p><b>NOTA:</b> El cambio de la configuración de acústica no modifica la imagen de la unidad de disco duro.</p>

---

## Security

---

Admin Password (Contraseña de administración)  (Not Set [Sin establecer], predeterminado)	Se utiliza para que los usuarios no autorizados puedan cambiar ninguno de los valores de la Configuración del sistema.
System Password (Contraseña del sistema)  (Not Set [Sin establecer], predeterminado)	Se usa para impedir que los usuarios no autorizados puedan iniciar el sistema operativo.

---



<p>Drives 0 through 5 Password (Contraseña de las unidades de 0 a 5)</p> <p>(<b>Not Set</b> [Sin establecer], predeterminado)</p>	<p>Se utiliza para impedir que los usuarios no autorizados puedan acceder a la unidad de disco duro.</p>
<p>Password Changes (Cambios de contraseña)</p> <p>(<b>Unlocked</b> [Desbloqueado], predeterminado)</p>	<p>Controla la interacción entre la contraseña del sistema y la contraseña de administrador.</p> <ul style="list-style-type: none"> <li>• <b>Unlocked</b> (Desbloqueado): Se puede modificar o eliminar la contraseña del sistema sin conocer la contraseña de administrador.</li> <li>• <b>Locked</b> (Bloqueado): Se necesita una contraseña válida de administrador para modificar o eliminar la contraseña del sistema.</li> </ul> <p><b>NOTA:</b> Si el campo de contraseña del sistema está bloqueado, la seguridad de contraseña no se podrá desactivar pulsando &lt;Ctrl&gt;&lt;Entrar&gt; al iniciarse el equipo.</p>
<p>Chassis Intrusion (Intrusión en el chasis)</p> <p>(<b>On-Silent</b> [Activado silencioso], predeterminado)</p>	<p>Activa o desactiva la función de intrusión en el chasis.</p> <ul style="list-style-type: none"> <li>• <b>Off</b> (Desactivado): La función de detección de intrusión está desactivada.</li> <li>• <b>On</b> (Activado): La función de detección de intrusión está activada e informa de las intrusiones durante la POST.</li> <li>• <b>On-Silent</b> (Activado silencioso): La función de detección de intrusión está activada, pero no muestra ninguna intrusión detectada durante la POST.</li> </ul>
<p>TPM Security (Seguridad TPM)</p> <p>(<b>Off</b> [Desactivado], predeterminado)</p>	<p>Activa o desactiva el dispositivo de seguridad TPM.</p> <ul style="list-style-type: none"> <li>• <b>Off</b> (Desactivado): El dispositivo de seguridad TPM está desactivado.</li> <li>• <b>On</b> (Activado): El dispositivo de seguridad TPM está activado.</li> </ul> <p><b>NOTA:</b> Cuando la seguridad TPM está en <b>On</b> (Activado), el sistema operativo reconoce el TPM, pero éste no está activado/habilitado.</p>

<p>TPM Activation (Activación (TPM)  (Deactivate [Desactivar], predeterminado)</p>	<p>Activa o desactiva el dispositivo de seguridad TPM.</p> <ul style="list-style-type: none"> <li>• <b>Activate</b> (Activar): Habilita y activa la seguridad TPM.</li> <li>• <b>Deactivate</b> (Desactivar): Deshabilita y desactiva la seguridad TPM.</li> <li>• <b>Clear</b> (Borrar): Borra los datos de propiedad de la seguridad TPM.</li> </ul> <p><b>NOTA:</b> El menú de activación de TPM se mostrará solamente si TPM Security está establecido en <b>On</b>.</p>
<p>Execute Disable (Ejecutar desactivar)  (On [Activado], predeterminado)</p>	<p>Activa o desactiva la tecnología de protección de memoria Execute Disable.</p> <ul style="list-style-type: none"> <li>• <b>Off</b> (Desactivado): La tecnología de protección de memoria Execute Disable está desactivada.</li> <li>• <b>On</b> (Activado): La tecnología de protección de memoria Execute Disable está activada.</li> </ul>
<p>Computrace®  (Deactivate [Desactivar], predeterminado)</p>	<p>Activa o desactiva la interfaz del módulo BIOS del servicio opcional Computrace® de Absolute® Software.</p> <p>El agente Computrace de Absolute Software es una solución de servicio diseñada para ayudar a seguir los activos y proporcionar servicios de recuperación en el caso de que se pierda o sea robado el equipo. El agente Computrace se comunica con el servidor de seguimiento de Absolute Software a intervalos programados para proporcionar un servicio de seguimiento.</p> <ul style="list-style-type: none"> <li>• <b>Disable</b> (Deshabilitar): Bloquea permanentemente la interfaz del módulo Computrace.</li> <li>• <b>Deactivate</b> (Desactivar): Bloquea la interfaz del módulo Computrace.</li> <li>• <b>Activate</b> (Activar): Permite la interfaz del módulo Computrace.</li> </ul> <p><b>NOTA:</b> El servicio Computrace se puede comprar de forma opcional. Activando el servicio, consiente la transmisión de información desde y hacia su equipo y el servidor de seguimiento de Absolute Software.</p> <p><b>NOTA:</b> Seleccionando la opción Activar o Deshabilitar se activa o deshabilita permanentemente la función, no permitiéndose más cambios en la configuración.</p>

---

## Administración de energía

---

AC Recovery (Off [Desactivado], predeterminado)	<p>Especifica cómo se comportará el equipo cuando se restaure la alimentación de CA después de una pérdida de corriente.</p> <ul style="list-style-type: none"><li>• <b>Off</b> (Desactivado): El equipo permanece apagado después de que se restaure la alimentación de CA.</li><li>• <b>On</b> (Activado): El equipo se enciende después de restaurarse la alimentación de CA.</li><li>• <b>Last</b> (Último): El equipo vuelve al anterior estado después de restaurarse la alimentación de CA.</li></ul>
--	--

---

Auto Power On (Encendido automático) (Off [Desactivado], predeterminado)	<p>Especifica cuándo usar la configuración de Auto Power Time (Hora de encendido automático) para encender el equipo.</p> <ul style="list-style-type: none"><li>• <b>Off</b> (Desactivado): No usar el <b>Encendido automático</b>.</li><li>• <b>Everyday</b> (Todos los días): Enciende el equipo todos los días a la hora fijada en <b>Auto Power Time</b> (Hora de encendido automático).</li><li>• <b>Weekdays</b> (Por semana): Enciende el equipo de lunes a viernes a la hora fijada en <b>Auto Power Time</b> (Hora de encendido automático).</li></ul>
---	---

**NOTA:** Esta función no tiene ningún efecto si se apaga el equipo mediante una regleta de enchufes o un protector contra sobretensiones.

---

Auto Power Time (Hora de encendido automático)	<p>Especifica la hora para encender automáticamente el equipo. Fije la hora para encender automáticamente el equipo pulsando las flechas arriba o abajo para aumentar o disminuir los números o teclee los números en el correspondiente campo de hora.</p>
--	---

**NOTA:** Esta función no tiene ningún efecto si se apaga el equipo mediante una regleta de enchufes o un protector contra sobretensiones.

---

Low Power Mode (Modo de poca energía) (Off [Desactivado], predeterminado)	<p>Especifica en qué grado ahorrará energía el equipo mientras se encuentre en el modo de Hibernación o cuando se apaga.</p> <ul style="list-style-type: none"><li>• <b>Off</b> (Desactivado): Añade más funcionalidad.</li><li>• <b>On</b> (Activado): Conserva más energía.</li></ul>
--	---

**NOTA:** Estableciendo esta opción en **On** (Activado) se desactiva la NIC integrada cuando el equipo está en el modo de Hibernación o se apaga. Para activar de forma remota el sistema, solo se puede usar una NIC complementaria.

---

Remote Wake-Up (Activación remota)  (Off [Desactivado], predeterminado)	<p>Especifica si el equipo se puede encender cuando una NIC recibe una señal de activación.</p> <ul style="list-style-type: none"> <li>• <b>Off</b> (Desactivado): La NIC no puede activar el sistema.</li> <li>• <b>On</b> (Activado): La NIC puede activar el sistema.</li> <li>• <b>On w/Boot to NIC</b> (Encendido con inicio en NIC): La NIC puede activar el sistema y el sistema si iniciará desde la red.</li> </ul> <p><b>NOTA:</b> El sistema puede encenderse remotamente desde los modos de suspensión, hibernación o si está apagado.</p> <p><b>NOTA:</b> Cuando el modo de poca energía está <b>activado</b>, el sistema solo se puede encender desde el modo de suspensión. Si se necesita la activación remota desde el modo de hibernación o estando apagado, el modo de poca energía deberá estar <b>desactivado</b>.</p>
Suspend Mode (Modo de suspensión)  (S3, predeterminado)	<p>Especifica el modo de suspensión en la administración de energía.</p> <ul style="list-style-type: none"> <li>• <b>S1:</b> El equipo reanuda su actividad de un modo más rápido que en el modo de suspensión.</li> <li>• <b>S3:</b> El equipo conserva más energía cuando no está en uso (la memoria del sistema permanece activa).</li> </ul>
<b>Mantenimiento</b>	
Service Tag (Etiqueta de servicio)	Muestra la etiqueta de servicio del equipo.
ASF Mode (Modo ASF)  (Off [Desactivado], predeterminado)	<p>Activa o desactiva el mecanismo de administración ASF.</p> <ul style="list-style-type: none"> <li>• <b>Off</b> (Desactivado): La funcionalidad ASF está desactivada.</li> <li>• <b>On</b> (Activado): La funcionalidad completa ASF 2.0 (RMCP) está activada.</li> <li>• <b>Alert Only</b> (Solo alerta): Envía mensajes ASF sobre eventos o errores.</li> </ul>
SERR Message (Mensaje SERR)  (On [Activado], predeterminado)	<p>Activa o desactiva el mecanismo de mensajes SERR.</p> <ul style="list-style-type: none"> <li>• <b>Off</b> (Desactivado): El mecanismo de mensajes SERR está desactivado.</li> <li>• <b>On</b> (Activado): El mecanismo de mensajes SERR está activado.</li> </ul> <p><b>NOTA:</b> Algunas tarjetas gráficas requieren que el mecanismo de mensajes SERR esté desactivado.</p>
Load Defaults (Cargar valores predeterminados)	<p>Restaura la configuración predeterminada de fábrica del equipo.</p> <ul style="list-style-type: none"> <li>• <b>Cancel</b> (Cancelar): No restaura la configuración predeterminada de fábrica.</li> <li>• <b>Continue</b> (Continuar): Restaura la configuración predeterminada de fábrica.</li> </ul>

---

Event Log (Registro de eventos)	<p>Muestra el registro de eventos del sistema.</p> <ul style="list-style-type: none"> <li>• <b>Mark all entries</b> (Marcar todas las entradas): Marca todas las entradas del registro de eventos como leídos (R).</li> <li>• <b>Clear log</b> (Borrar registro): Borra todas las entradas del registro de eventos.</li> </ul> <p><b>NOTA:</b> Una vez que se marca una entrada del registro de eventos como leído (R), la entrada no se puede marcar como sin leer (U).</p>
------------------------------------	--

---

### Comportamiento de la POST

---

Fastboot (Inicio rápido)  (On [Activado], predeterminado)	<p>Activa o desactiva la opción para acelerar el proceso de inicio omitiendo algunas pruebas de compatibilidad.</p> <ul style="list-style-type: none"> <li>• <b>Off</b> (Desactivado): No omitir ningún paso del proceso de inicio.</li> <li>• <b>On</b> (Activado): Inicio rápido.</li> </ul>
Numlock Key (Tecla Bloq Num)  (On [Activado], predeterminado)	<p>Activa o desactiva las funciones numéricas y matemáticas del bloque de teclas de la parte derecha del teclado.</p> <ul style="list-style-type: none"> <li>• <b>Off</b> (Desactivado): Funcionamiento como flechas de las teclas del bloque de la parte derecha del teclado.</li> <li>• <b>On</b> (Activado): Funcionamiento como números de las teclas del bloque de la parte derecha del teclado.</li> </ul>
POST Hotkeys (Teclas rápidas POST)  (Setup & Boot Menu [Configuración y menú de inicio], predeterminado)	<p>Especifica las teclas de función para mostrar en la pantalla al iniciarse equipo.</p> <ul style="list-style-type: none"> <li>• <b>Setup and Boot Menu</b> (Configuración y menú de inicio): Muestra los dos mensajes (F2=Configuración y F12=Menú de inicio).</li> <li>• <b>Setup</b> (Configuración): Muestra únicamente el mensaje de configuración (F2=Configuración).</li> <li>• <b>Boot Menu</b> (Menú de inicio): Muestra únicamente el mensaje de inicio rápido (F12=Menú de inicio).</li> <li>• <b>None</b> (Ninguno): No se muestra ninguno de los dos mensajes.</li> </ul>
Keyboard Errors (Errores de teclado)  (Report [Informar], predeterminado)	<p>Activa o desactiva el informe de errores de teclado al iniciarse el equipo.</p> <ul style="list-style-type: none"> <li>• <b>Report</b> (Informar): Muestra los errores de teclado.</li> <li>• <b>Do not report</b> (No informar): No muestra los errores de teclado.</li> </ul>

---

## Boot Sequence (Secuencia de inicio)

La secuencia de inicio especifica la secuencia de los dispositivos desde los que el equipo trata de iniciarse al buscar el sistema operativo.



**NOTA:** Se genera un mensaje de error solamente después de que el equipo trate de iniciarse desde cada dispositivo en la secuencia de inicio y no se encuentre ningún sistema operativo.

En el menú **Secuencia de inicio** del programa de configuración del sistema se encuentran disponibles las siguientes opciones (consulte "Opciones del programa de configuración del sistema" en la página 83):

- **Onboard or USB Floppy Drive** (Unidad de disquete USB o integrada): el equipo intenta iniciarse desde la unidad de disquete. Si el disquete que se encuentra en la unidad no es de inicio, si no hay ningún disquete en la unidad o si no hay disquetera instalada en el equipo, éste tratará de iniciarse desde el siguiente dispositivo de inicio de la secuencia de inicio.
- **Onboard SATA Hard Drive** (Unidad de disco duro SATA integrada): el equipo intenta iniciarse desde la unidad de disco duro principal. Si no hay ningún sistema operativo en la unidad, el equipo tratará de iniciarse desde el siguiente dispositivo de inicio de la secuencia de inicio.
- **Onboard or USB CD Drive** (Unidad de CD-ROM USB o integrada): el equipo intenta iniciarse desde la unidad de CD. Si no hay ningún CD en la unidad o si el CD no tiene sistema operativo, el equipo tratará de iniciarse desde el siguiente dispositivo de inicio de la secuencia de inicio.
- **Onboard Network Controller** (Controladora de red integrada): el equipo intenta iniciarse desde la red. Si no se detecta ninguna red o no hay equipos en la red con los que iniciarse, el equipo trata de hacerlo desde el siguiente dispositivo de inicio de la secuencia de inicio.
- **USB Flash Device** (Dispositivo flash USB): la opción de dispositivo flash USB aparece únicamente si hay un dispositivo USB de inicio conectado a un puerto USB.



**NOTA:** Para poder iniciar el sistema desde un dispositivo USB, éste debe ser de inicio. Consulte la documentación del dispositivo para determinar si es de inicio.

## Cambio de la secuencia de inicio para el inicio actual

Puede cambiar el dispositivo del inicio actual. Por ejemplo, puede indicar al equipo que se inicie desde la unidad óptica con el fin de ejecutar los diagnósticos de Dell del disco *Drivers and Utilities* (Controladores y utilidades) y, a continuación, iniciar desde la unidad de disco duro cuando finalicen las pruebas de los diagnósticos. También puede iniciar el equipo con un dispositivo USB, como una disquetera, una memoria USB o un disco duro.



**NOTA:** Si va a iniciar el equipo desde una unidad de disquete USB, antes debe definir la unidad de disquete con el valor **OFF** (Desactivar) en el programa de configuración del sistema (consulte "Programa de configuración del sistema" en la página 81).

- 1 Si va a iniciar el equipo desde un dispositivo USB, conecte dicho dispositivo al conector USB (consulte "Vista posterior (orientación de torre)" en la página 22 o "Vista posterior (orientación de escritorio)" en la página 26).
- 2 Encienda (o reinicie) el equipo.
- 3 Cuando aparezca el logotipo de DELL, pulse <F12> inmediatamente.



**NOTA:** Si se mantiene pulsada una tecla del teclado durante largos períodos de tiempo de pueden producir fallos en el teclado. Para evitar posibles fallos, pulse y suelte <F12> a intervalos regulares hasta que aparezca el **menú del dispositivo de inicio**.

Si espera demasiado y aparece el logotipo del sistema operativo, siga esperando hasta que aparezca el escritorio de Microsoft Windows; a continuación, apague el equipo e inténtelo de nuevo.

- 4 En el **menú del dispositivo de inicio**, utilice las flechas arriba y abajo o pulse el número correspondiente del teclado para seleccionar el dispositivo que se va a usar únicamente para el inicio actual y pulse <Entrar>.

Por ejemplo, si desea que el equipo se inicie desde una memoria USB, seleccione **USB Flash Device** (Dispositivo flash USB) y pulse <Entrar>.



**NOTA:** Para poder iniciar el sistema desde un dispositivo USB, éste debe ser de inicio. Consulte la documentación del dispositivo para determinar si es de inicio.

## Cambio de la secuencia de inicio para inicios futuros

- 1 Abra el programa de configuración del sistema (consulte "Acceso al programa de configuración del sistema" en la página 81).
- 2 Utilice las teclas de flecha para seleccionar la opción de menú **Boot Sequence** (Secuencia de inicio) y pulse <Entrar> para acceder al menú emergente.



**NOTA:** Anote la secuencia de inicio actual por si desea restaurarla más adelante.

- 3 Pulse las teclas de flecha hacia arriba y hacia abajo para desplazarse por la lista de dispositivos.
- 4 Pulse la barra espaciadora para activar o desactivar los dispositivos.
- 5 Pulse el signo más (+) o menos (-) para subir o bajar un dispositivo en la lista.

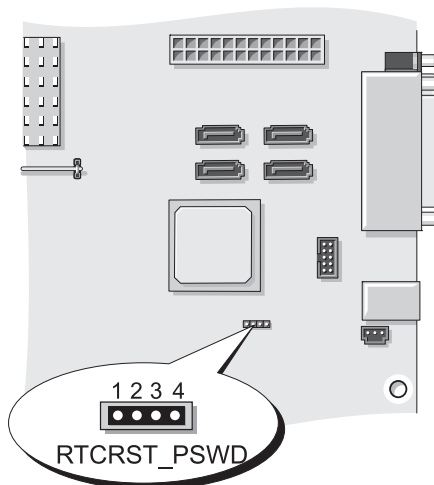


# Borrado de contraseña y configuración de CMOS





## Borrado de contraseñas

**!** **PRECAUCIÓN:** Antes de realizar cualquiera de los procedimientos descritos en esta sección, siga las instrucciones de seguridad que se encuentran en la *Guía de información del producto*.


- 1 Siga los procedimientos del apartado "Antes de comenzar" en la página 147.
- 2 Extraiga la cubierta de las bisagras (consulte "Extracción de la cubierta del equipo" en la página 149).
- 3 Coloque el conector de contraseña de 4 patas (RTCRST\_PSWD) en la placa base.





- 4 Extraiga el conector del puente de 2 patas de las patas 3 y 4 y déjelo a un lado.
- 5 Vuelva a colocar la cubierta del equipo (consulte "Colocación de la cubierta del equipo" en la página 267).

- 6 Conecte el teclado y el ratón y, a continuación, enchufe el ordenador y el monitor a la toma eléctrica y enciéndalos.
- 7 Cuando aparezca el escritorio de Microsoft Windows, apague el equipo.
  -  **NOTA:** Compruebe que el equipo está apagado y no en un modo de administración de energía. Si no puede apagarlo usando el sistema operativo, mantenga pulsado el botón de encendido durante 4 segundos.
- 8 Desconecte el teclado y el ratón y a continuación desconecte el ordenador y el monitor de la toma eléctrica.
- 9 Pulse el botón de encendido para conectar a tierra la placa base.
- 10 Extraiga la cubierta del equipo (consulte "Extracción de la cubierta del equipo" en la página 149).
- 11 Vuelva a colocar el conector del puente de 2 patas en las patas 3 y 4 del conector de contraseña (RTCRST\_PSWD) en la placa base.
  -  **NOTA:** Es necesario volver a instalar el conector del puente de la contraseña en las patas con el fin de activar la función de contraseña.
-  **AVISO:** Para conectar un cable de red, enchúfelo primero en la clavija de pared de la red y, a continuación, enchúfelo al equipo.
- 12 Conecte el equipo y los dispositivos a las tomas eléctricas y, a continuación, enciéndalos.
  -  **NOTA:** En Configuración del sistema (consulte "Programa de configuración del sistema" en la página 81), las opciones de contraseña de sistema y de administrador aparecen como **Not Set** (No establecida). La función de contraseña está habilitada, pero no hay asignada ninguna contraseña.

## Borrado de la configuración de la memoria CMOS

 **PRECAUCIÓN:** Antes de realizar cualquiera de los procedimientos descritos en esta sección, siga las instrucciones de seguridad que se encuentran en la *Guía de información del producto*.

- 1 Siga los procedimientos del apartado "Antes de comenzar" en la página 147.
  -  **NOTA:** Es necesario desconectar el equipo de la toma eléctrica para poder borrar la configuración de la CMOS.
- 2 Extraiga la cubierta del equipo (consulte "Extracción de la cubierta del equipo" en la página 149).

- 3 Localice el puente CMOS de 4 patas (RTCRST\_PSWD) en la placa base (consulte "Componentes de la placa base" en la página 152).
  - 4 Mueva el conector del puente de 2 patas de las patas 3 y 4 a las patas 1 y 2.
  - 5 Espere cinco segundos para que se borre la CMOS.
  - 6 Vuelva a colocar el conector del puente de 2 patas en las patas 3 y 4.
  - 7 Vuelva a colocar la cubierta del equipo (consulte "Colocación de la cubierta del equipo" en la página 267).
-  **AVISO:** Para conectar un cable de red, enchúfelo primero en el puerto o dispositivo de red y, después, en el equipo.
- 8 Conecte el equipo y los dispositivos a las tomas eléctricas y enciéndalos.

## Actualización del BIOS

Puede ser necesario actualizar el BIOS cuando hay actualizaciones disponibles o si se cambia la placa base.

- 1 Encienda el equipo.
- 2 Localice el archivo de actualización del BIOS para su equipo en el sitio Web de Dell Support en [support.dell.com](http://support.dell.com).
- 3 Haga clic en **Download Now** (Descargar ahora) para descargarlo.
- 4 Si aparece la ventana **Export Compliance Disclaimer** (Limitación de responsabilidades en la legislación sobre exportaciones), acepte el contrato. Se mostrará la ventana **File Download** (Descarga de archivos).
- 5 Haga clic en **Save this program to disk** (Guardar este programa en disco) y, a continuación, haga clic en **OK** (Aceptar). Se mostrará la ventana **Save As** (Guardar como).
- 6 Haga clic en la fecha hacia abajo para ver el menú de **Save As**, seleccione **Desktop** (Escritorio) y, a continuación, haga clic en **Save** (Guardar). El archivo se descargará en el escritorio.
- 7 Haga clic en **Close** (Cerrar) cuando aparezca la ventana **Download Complete** (Descarga completa). En el escritorio se mostrará un icono del archivo con el mismo nombre que el archivo de actualización del BIOS descargado.
- 8 Haga doble clic en el icono y siga las instrucciones que se indican en pantalla.



# Herramientas para la solución de problemas

## Indicadores luminoso de alimentación

 **PRECAUCIÓN:** Antes de comenzar cualquiera de los procedimientos de esta sección, siga las instrucciones de seguridad incluidas en la *Guía de información del producto*.

El indicador luminoso del botón de encendido situado en la parte frontal del equipo se ilumina y parpadea o permanece fijo para indicar diferentes estados:

- El indicador luminoso de alimentación emite una luz verde y el equipo no responde, consulte "Indicadores luminosos de diagnóstico" en la página 102.
- Si el indicador luminoso de alimentación está parpadeando en verde, el equipo está en el modo de espera. Pulse una tecla del teclado, mueva el ratón o pulse el botón de encendido para reanudar el funcionamiento normal.
- Si está apagado, el equipo bien está apagado o no recibe corriente.
  - Vuelva a conectar el cable de alimentación a su conector, situado en la parte posterior del equipo, y a la toma eléctrica.
  - Si el equipo está conectado a una regleta de enchufes, asegúrese de que ésta a su vez está conectada a una toma eléctrica y de que está encendida.
  - Puentee los dispositivos de protección de la alimentación, las regletas de enchufes y los alargadores de alimentación para comprobar que el equipo se enciende correctamente.
  - Asegúrese de que la toma eléctrica funciona; para ello, enchufe otro aparato, por ejemplo, una lámpara.
  - Asegúrese de que el cable de alimentación principal y el cable del panel frontal están conectados firmemente a la placa base (consulte "Componentes de la placa base" en la página 152).
- Si el indicador luminoso está parpadeando en ámbar, el equipo está recibiendo corriente, pero podría existir un problema de alimentación interno.
  - Asegúrese de que el conmutador de selección de la tensión coincide con la alimentación de CA de su zona, si procede.

- Asegúrese de que el cable de alimentación del procesador está conectado firmemente a la placa base (consulte "Componentes de la placa base" en la página 152).
- Si el indicador luminoso emite una luz ámbar fija, es posible que haya un dispositivo que funciona mal o que esté instalado incorrectamente.
  - Extraiga los módulos de memoria y vuelva a instalarlos (consulte "Memoria" en la página 161).
  - Extraiga las tarjetas y vuelva a instalarlas (consulte "Tarjetas" en la página 168).
- Elimine la interferencia. algunas de las causas posibles de las interferencias son:
  - Alargadores de alimentación, de teclado y de ratón.
  - Demasiados dispositivos en una regleta de enchufes.
  - Varias regletas de enchufes conectadas a la misma toma eléctrica.

## Indicadores luminosos de diagnóstico



**PRECAUCIÓN:** Antes de comenzar cualquiera de los procedimientos de esta sección, siga las instrucciones de seguridad incluidas en la *Guía de información del producto*.

Para ayudarle a resolver los problemas, el equipo dispone de cuatro indicadores luminosos etiquetados como 1, 2, 3 y 4 en el panel frontal (consulte "Vista frontal (orientación de torre)" en la página 19 o "Vista frontal (orientación de escritorio)" en la página 23). Cuando el equipo se inicia correctamente, los indicadores luminosos parpadean. Si el equipo presenta anomalías, utilice la secuencia de los indicadores luminosos para ayudar a identificar el problema.






**NOTA:** Después de que el equipo completa el POST, los cuatro indicadores luminosos se apagan antes de iniciar el sistema operativo.

## Códigos de indicadores luminosos de diagnóstico durante la POST


Patrón de indicadores luminosos	Descripción del problema	Solución recomendada
① ② ③ ④	El equipo se encuentra en una condición de apagado normal, o se ha producido un posible error previo al BIOS.	Enchufe el equipo en una toma eléctrica que funcione y presione el botón de encendido.
① ② ③ ④	Posible error del BIOS; el equipo se encuentra en modo de recuperación.	<ul style="list-style-type: none"><li>• Ejecute la utilidad de recuperación del BIOS, espere a que se complete la recuperación y reinicie el equipo.</li><li>• Si el problema persiste, póngase en contacto con Dell (consulte el apartado "Cómo ponerse en contacto con Dell" en la página 275).</li></ul>
① ② ③ ④	Se ha producido un posible error en el procesador.	<ul style="list-style-type: none"><li>• Vuelva a ajustar el procesador (consulte "Procesador" en la página 247).</li><li>• Si el problema persiste, póngase en contacto con Dell (consulte el apartado "Cómo ponerse en contacto con Dell" en la página 275).</li></ul>

Patrón de indicadores luminosos	Descripción del problema	Solución recomendada
	<p>Se detectan los módulos de memoria, pero se ha producido un error en la memoria.</p>	<ul style="list-style-type: none"> <li>• Si tiene instalados dos o más módulos de memoria, extraígalos, "Extracción de un módulo de memoria" en la página 164 vuelva a instalar uno de los módulos "Instalación de un módulo de memoria" en la página 165 y reinicie el equipo. Si el equipo se inicia con normalidad, continúe instalando los módulos de memoria adicional (uno de cada vez) hasta que haya identificado un módulo defectuoso o reinstalado todos los módulos sin errores.</li> <li>• Si dispone de otra memoria del mismo tipo que funcione, instálela en el equipo (consulte "Memoria" en la página 161).</li> <li>• Si el problema persiste, póngase en contacto con Dell (consulte el apartado "Cómo ponerse en contacto con Dell" en la página 275).</li> </ul>
	<p>Se ha producido un posible error en la tarjeta gráfica.</p>	<ul style="list-style-type: none"> <li>• Vuelva a fijar las tarjetas gráficas instaladas (consulte "Tarjetas" en la página 168).</li> <li>• Si está disponible, instale una tarjeta gráfica de trabajo en el equipo.</li> <li>• Si el problema persiste, póngase en contacto con Dell (consulte el apartado "Cómo ponerse en contacto con Dell" en la página 275).</li> </ul>
	<p>Se ha producido un posible error en la unidad de disquete o de disco duro.</p>	<ul style="list-style-type: none"> <li>• Vuelva a conectar todos los cables de alimentación y de datos, y reinicie el equipo.</li> <li>• Si el problema persiste, póngase en contacto con Dell (consulte el apartado "Cómo ponerse en contacto con Dell" en la página 275).</li> </ul>



Patrón de indicadores luminosos	Descripción del problema	Solución recomendada
	Se ha producido un posible error de USB.	<ul style="list-style-type: none"> <li>• Vuelva a instalar todos los dispositivos USB, compruebe las conexiones de los cables y reinicie el equipo.</li> <li>• Si el problema persiste, póngase en contacto con Dell (consulte el apartado "Cómo ponerse en contacto con Dell" en la página 275).</li> </ul>
	No se detecta ningún módulo de memoria.	<ul style="list-style-type: none"> <li>• Si tiene instalados dos o más módulos de memoria, extráigalos, "Extracción de un módulo de memoria" en la página 164 vuelva a instalar uno de los módulos "Instalación de un módulo de memoria" en la página 165 y reinicie el equipo. Si el equipo se inicia con normalidad, continúe instalando los módulos de memoria adicional (uno de cada vez) hasta que haya identificado un módulo defectuoso o reinstalado todos los módulos sin errores.</li> <li>• Si dispone de otra memoria del mismo tipo que funcione, instálela en el equipo (consulte "Memoria" en la página 161).</li> <li>• Si el problema persiste, póngase en contacto con Dell (consulte el apartado "Cómo ponerse en contacto con Dell" en la página 275).</li> </ul>
	Error en la placa base.	Póngase en contacto con Dell (consulte el apartado "Cómo ponerse en contacto con Dell" en la página 275).

Patrón de indicadores luminosos	Descripción del problema	Solución recomendada
	<p>Se detectan los módulos de memoria, pero existe un error de configuración o de compatibilidad de memoria.</p>	<ul style="list-style-type: none"> <li>• Asegúrese de que no existen requisitos especiales para la colocación del conector o del módulo de memoria (consulte "Memoria" en la página 161).</li> <li>• Asegúrese de que la memoria que está usando es compatible con su equipo (consulte "Memoria" en la página 31).</li> <li>• Si el problema persiste, póngase en contacto con Dell (consulte "Cómo ponerse en contacto con Dell" en la página 275).</li> </ul>
	<p>Posible error de hardware o de un recurso de la placa base.</p>	<ul style="list-style-type: none"> <li>• Realice los procedimientos descritos en "Restauración del sistema operativo" en la página 140.</li> <li>• Si el problema persiste, póngase en contacto con Dell (consulte el apartado "Cómo ponerse en contacto con Dell" en la página 275).</li> </ul>
	<p>Se ha producido un posible error en la tarjeta de expansión.</p>	<ol style="list-style-type: none"> <li><b>1</b> Determine si existe algún conflicto extrayendo una tarjeta de expansión (que no sea una tarjeta gráfica) y reiniciando el equipo (consulte "Tarjetas" en la página 168).</li> <li><b>2</b> Si el problema persiste, vuelva a instalar la tarjeta que ha extraído, extraiga otra tarjeta y reinicie el equipo.</li> <li><b>3</b> Repita este proceso para cada tarjeta de expansión instalada. Si el equipo se inicia correctamente, compruebe si hay conflictos de recursos relacionados con la última tarjeta extraída del equipo (consulte "Restauración del sistema operativo" en la página 140).</li> <li><b>4</b> Si el problema persiste, póngase en contacto con Dell (consulte el apartado "Cómo ponerse en contacto con Dell" en la página 275).</li> </ol>

Patrón de indicadores luminosos	Descripción del problema	Solución recomendada
	<p>Se ha producido un error de otro tipo.</p>	<ul style="list-style-type: none"> <li>• Asegúrese de que todos los cables de la unidad de disco duro y de la unidad de CD/DVD están correctamente conectados en la placa base (consulte "Componentes de la placa base" en la página 152).</li> <li>• Si se produce un mensaje de error en la pantalla identificando un problema con un dispositivo (como la disquetera o el disco duro), compruebe el dispositivo para asegurarse de que funciona correctamente.</li> <li>• Si se trata de iniciar el sistema operativo desde un dispositivo (como una disquetera o una unidad de CD/DVD), compruebe la configuración del sistema (consulte "Programa de configuración del sistema" en la página 81) para asegurarse de que la secuencia de inicio es correcta para los dispositivos instalados en el equipo.</li> <li>• Si el problema persiste, póngase en contacto con Dell (consulte el apartado "Cómo ponerse en contacto con Dell" en la página 275).</li> </ul>

## Códigos de sonido

El equipo puede emitir una serie de sonidos durante el inicio. La serie de sonidos se llama código de sonidos y se puede usar para ayudar a identificar algún problema con el equipo.

El equipo puede emitir una serie de sonidos durante el inicio:

- 1 Anote del código de sonido.

- 2** Ejecute los Dell Diagnostics para identificar la causa (consulte "Dell Diagnostics" en la página 112).

<b>Código</b>	<b>Causa</b>
2 cortos, 1 largo	Error de suma de comprobación del BIOS
1 largo, 3 cortos, 2 cortos	Error de memoria
1 corto	Tecla F12 pulsada

<b>Código (sonidos cortos repetidos)</b>	<b>Descripción</b>	<b>Remedio sugerido</b>
1	Fallo de la suma de comprobación del BIOS. Posible fallo en la placa madre.	Póngase en contacto con Dell (consulte el apartado "Cómo ponerse en contacto con Dell" en la página 275).
2	No se detecta ningún módulo de memoria.	<ul style="list-style-type: none"> <li>• Si tiene instalados dos o más módulos de memoria, extraígalos, "Extracción de un módulo de memoria" en la página 164 vuelva a instalar uno de los módulos"Instalación de un módulo de memoria" en la página 165 y reinicie el equipo. Si el equipo se inicia con normalidad, continúe instalando los módulos de memoria adicional (uno de cada vez) hasta que haya identificado un módulo defectuoso o reinstalado todos los módulos sin errores.</li> <li>• Si dispone de otra memoria del mismo tipo que funcione, instálela en el equipo (consulte "Memoria" en la página 161).</li> <li>• Si el problema persiste, póngase en contacto con Dell (consulte el apartado "Cómo ponerse en contacto con Dell" en la página 275).</li> </ul>
3	Posible fallo en la placa madre.	Póngase en contacto con Dell (consulte "Cómo ponerse en contacto con Dell" en la página 275).

<b>Código (sonidos cortos repetidos)</b>	<b>Descripción</b>	<b>Remedio sugerido</b>
4	Fallo de lectura/escritura de la RAM.	<ul style="list-style-type: none"> <li>• Asegúrese de que no existen requisitos especiales para la colocación del conector o del módulo de memoria (consulte "Memoria" en la página 161).</li> <li>• Asegúrese de que la memoria que está usando es compatible con su equipo (consulte "Memoria" en la página 31).</li> <li>• Si el problema persiste, póngase en contacto con Dell (consulte "Cómo ponerse en contacto con Dell" en la página 275).</li> </ul>
5	Fallo del reloj de tiempo real. Posible fallo de la batería o de la placa madre.	<ul style="list-style-type: none"> <li>• Sustituya la batería (consulte "Sustitución de la batería" en la página 255).</li> <li>• Si el problema persiste, póngase en contacto con Dell (consulte "Cómo ponerse en contacto con Dell" en la página 275).</li> </ul>
6	Fallo de la prueba del BIOS de vídeo.	Póngase en contacto con Dell (consulte "Cómo ponerse en contacto con Dell" en la página 275).

## Mensajes del sistema



**NOTA:** Si el mensaje que recibe no figura en la siguiente tabla, consulte la documentación del sistema operativo o del programa que se estaba ejecutando cuando ha aparecido el mensaje.

**ALERT! PREVIOUS ATTEMPTS AT BOOTING THIS SYSTEM HAVE FAILED AT CHECKPOINT [NNNN]. FOR HELP IN RESOLVING THIS PROBLEM, PLEASE NOTE THIS CHECKPOINT AND CONTACT DELL TECHNICAL SUPPORT:** El equipo no pudo completar la rutina de inicio tres veces consecutivas por el mismo error (consulte "Cómo ponerse en contacto con Dell" en la página 275 para obtener ayuda).

**CMOS CHECKSUM ERROR (ERROR DE LA SUMA DE COMPROBACIÓN DEL CMOS):** Posible fallo de la placa madre o batería RTC baja. Cambie la batería (consulte "Sustitución de la batería" en la página 255 o "Cómo ponerse en contacto con Dell" en la página 275 para obtener ayuda).

**CPU FAN FAILURE (FALLO DEL VENTILADOR DE LA CPU):** Hay un fallo en el ventilador de la CPU. Cambie el ventilador (consulte "Extracción del procesador" en la página 248).

**DISKETTE DRIVE SEEK FAILURE (ERROR DE BÚSQUEDA DE LA UNIDAD DE DISQUETE):** Puede haber un cable suelto o que la información de configuración del equipo no coincida con la del hardware. Compruebe las conexiones de los cables (consulte "Cómo ponerse en contacto con Dell" en la página 275 para obtener ayuda).

**DISKETTE READ FAILURE (ERROR DE LECTURA DEL DISQUETE):** El disquete puede estar defectuoso o haber un cable suelto. Cambie el disquete y compruebe si hay alguna conexión de cables suelta.

**HARD-DISK READ FAILURE (ERROR DE LECTURA DE LA UNIDAD DE DISCO DURO):** Posible error de disco duro durante la prueba de inicio de éste (consulte "Cómo ponerse en contacto con Dell" en la página 275 para obtener ayuda).

**KEYBOARD FAILURE (ERROR DEL TECLADO):** Error del teclado o cable suelto de éste (consulte "Problemas con el teclado" en la página 123).

**NO BOOT DEVICE AVAILABLE (NO HAY NINGÚN DISPOSITIVO DE INICIALIZACIÓN DISPONIBLE):** El sistema no puede detectar un dispositivo o partición de inicio.

- Si la unidad de disquete es el dispositivo de inicio, asegúrese de que los cables están conectados y que hay un disquete de inicio en la unidad.
- Si la unidad de disco duro es el dispositivo de inicio, asegúrese de que los cables están conectados y de que la unidad está instalada correctamente y dividida en particiones como dispositivo de inicio.
- Abra el programa de configuración del sistema y asegúrese de que la información de la secuencia de inicio es correcta (consulte "Acceso al programa de configuración del sistema" en la página 81).

**NO TIMER TICK INTERRUPT (NO HAY INTERRUPCIÓN DE TIC DE TEMPORIZADOR):** Puede que haya un error de funcionamiento de un chip de la placa base o un fallo en la placa madre (consulte "Cómo ponerse en contacto con Dell" en la página 275 para obtener ayuda).

**NON-SYSTEM DISK OR DISK ERROR (ERROR DEL DISCO O DE UN DISCO QUE NO ES DEL SISTEMA):** Cambie el disquete por uno que tenga un sistema operativo de inicio o extraiga el disquete de la unidad A y reinicie el equipo.

**NOT A BOOT DISKETTE (NO ES UN DISQUETE DE INICIO):** Inserte un disquete de inicio y reinicie el equipo.

**NOTICE - HARD DRIVE SELF MONITORING SYSTEM HAS REPORTED THAT A PARAMETER HAS EXCEEDED ITS NORMAL OPERATING RANGE. DELL RECOMMENDS THAT YOU BACK UP YOUR DATA REGULARLY. UN PARÁMETRO QUE SE HALLE FUERA DEL MARGEN PUEDE INDICAR O NO UN PROBLEMA POTENCIAL DE LA UNIDAD DE DISCO DURO:** Error S.M.A.R.T, posible error de la unidad de disco duro. Esta función puede estar activada o desactivada en la configuración del BIOS.


## Solucionador de problemas de hardware

Si durante la instalación del sistema operativo un dispositivo no se detecta o bien se detecta pero no está configurado correctamente, puede utilizar el solucionador de problemas de hardware para resolver la incompatibilidad.

*Windows XP:*

- 1 Haga clic en **Inicio**→ **Ayuda y soporte técnico**.
- 2 Escriba `hardware troubleshooter` (solucionador de problemas de hardware) en el campo de búsqueda y pulse <Entrar> para iniciar la búsqueda.
- 3 En la sección **Resolver un problema**, haga clic en **Solucionador de problemas de hardware**.
- 4 En la lista del **Solucionador de problemas de hardware**, seleccione la opción que mejor describa el problema y haga clic en **Siguiente** para continuar con los restantes pasos de la solución del problema.

*Windows Vista:*

- 1 Haga clic en el botón de inicio de Windows Vista, , y en **Help and Support** (Ayuda y soporte técnico).

- 2 Escriba `hardware troubleshooter` (solucionador de problemas de hardware) en el campo de búsqueda y pulse <Entrar> para iniciar la búsqueda.
- 3 En los resultados de la búsqueda seleccione la opción que mejor describa el problema y siga el resto de pasos para solucionarlo.

## Dell Diagnostics



**PRECAUCIÓN:** Antes de comenzar cualquiera de los procedimientos de esta sección, siga las instrucciones de seguridad incluidas en la *Guía de información del producto*.

### Cuándo debe utilizarse Dell Diagnostics

Si tiene problemas con el equipo, realice las pruebas del apartado Bloqueos y problemas con el software (consulte "Solución de problemas" en la página 117) y ejecute Dell Diagnostics antes de ponerse en contacto con Dell para solicitar asistencia técnica.

Puede ejecutar los Dell Diagnostics (Diagnósticos de Dell) desde el disco duro o desde el soporte multimedia *Drivers and Utilities* (Controladores y utilidades).

Consulte "Programa de configuración del sistema" en la página 81 revise la información de configuración del equipo y asegúrese de que el dispositivo que desea probar aparece en la configuración del sistema y está activo.



**NOTA:** Los Dell Diagnostics (Diagnósticos Dell) funcionan sólo en equipos Dell.



**NOTA:** Antes de ejecutar los diagnósticos de Dell, imprima los siguientes procedimientos.

### Iniciar Dell Diagnostics desde la unidad de disco duro

Los Dell Diagnostics están situados en una partición de la utilidad de diagnósticos separada de la unidad de disco duro.



**NOTA:** Si el equipo no muestra ninguna imagen en la pantalla, consulte "Cómo ponerse en contacto con Dell" en la página 275.

- 1 Encienda (o reinicie) el equipo.
- 2 Cuando aparezca el logotipo de DELL, pulse <F12> inmediatamente.



**NOTA:** Si se mantiene pulsada una tecla durante largos períodos de tiempo de pueden producir fallos en el teclado. Para evitar posibles fallos, pulse y suelte <F12> a intervalos regulares hasta que aparezca el **menú del dispositivo de inicio**.



**NOTA:** Si en cualquier momento aparece un mensaje indicando que no se ha encontrado ninguna partición para la utilidad de diagnóstico, ejecute los Dell Diagnostics desde el disco *Drivers and Utilities* (Controladores u utilidades) (consulte "Iniciar Dell Diagnostics desde el disco Drivers and Utilities (Controladores y utilidades)" en la página 113).



Si espera demasiado y aparece el logotipo del sistema operativo, siga esperando hasta que aparezca el escritorio de Microsoft® Windows®; a continuación, apague el equipo e inténtelo de nuevo.

- 3 En el **menú del dispositivo de inicio**, utilice las flechas de flecha arriba y abajo o pulse el correspondiente número del teclado para seleccionar **Iniciar desde la partición de utilidades** y, a continuación, pulse <Entrar>.



**NOTA:** La función Quickboot cambia la secuencia de inicio solo del inicio actual. Al reiniciarse, el equipo se inicia de acuerdo con la secuencia especificada en la configuración del sistema.

- 4 En el **Menú principal** de Dell Diagnostics haga clic con el botón izquierdo del ratón o pulse <Tab> y, a continuación, <Entrar>, para seleccionar la prueba que desee ejecutar (consulte "Menú principal de Dell Diagnostics" en la página 114).



**NOTA:** Anote el código de error y la descripción del problema exactamente como aparezca y siga las instrucciones de la pantalla.

- 5 Después de que se hayan completado todas las pruebas, cierre la ventana de pruebas para volver al **Menú principal** de los Dell Diagnostics.
- 6 Cierre la ventana del **menú principal** para salir de Dell Diagnostics y reiniciar el equipo.

### **Iniciar Dell Diagnostics desde el disco Drivers and Utilities (Controladores y utilidades)**

- 1 Encienda el equipo.
- 2 Pulse el botón de expulsión de la parte delantera de la unidad óptica para abrir la bandeja.
- 3 Coloque el disco *Drivers and Utilities* en el centro de la bandeja de la unidad y pulse el botón de expulsión o empuje suavemente la bandeja para cerrarla.
- 4 Reinicie el equipo.
- 5 Cuando aparezca el logotipo de DELL, pulse <F12> inmediatamente.



**NOTA:** Si se mantiene pulsada una tecla del teclado durante largos períodos de tiempo de pueden producir fallos en el teclado. Para evitar posibles fallos, pulse y suelte <F12> a intervalos regulares hasta que aparezca el **menú del dispositivo de inicio**.

Si espera demasiado y aparece el logotipo del sistema operativo, siga esperando hasta que aparezca el escritorio de Microsoft Windows; a continuación, apague el equipo e inténtelo de nuevo.

- 6 En el **menú del dispositivo de inicio**, utilice las flechas de flecha arriba y abajo o pulse el correspondiente número del teclado para seleccionar **CD-ROM integrado o USB** y, a continuación, pulse <Entrar>.



**NOTA:** La función Quickboot cambia la secuencia de inicio solo del inicio actual. Al reiniciarse, el equipo se inicia de acuerdo con la secuencia especificada en la configuración del sistema.

- 7 Pulse <1> para seleccionar los Dell Diagnostics.
- 8 En el menú de los **Dell Diagnostics** pulse <1> para seleccionar el diagnóstico de Dell para el ResourceCD (interfaz gráfica de usuario).
- 9 En el **Menú principal** de Dell Diagnostics haga clic con el botón izquierdo del ratón o pulse <Tab> y, a continuación, <Entrar>, para seleccionar la prueba que desee ejecutar (consulte "Menú principal de Dell Diagnostics" en la página 114).



**NOTA:** Anote el código de error y la descripción del problema exactamente como aparezca y siga las instrucciones de la pantalla.

- 10 Después de que se hayan completado todas las pruebas, cierre la ventana de pruebas para volver al **Menú principal** de los Dell Diagnostics.
- 11 Extraiga el disco *Drivers and Utilities* (Controladores y utilidades), cierre la ventana del **Menú principal** para salir de los Dell Diagnostics y reinicie el equipo.

## Menú principal de Dell Diagnostics

Desde el **menú principal** de los Dell Diagnostics se pueden ejecutar las siguientes pruebas:

Opción	Función
Express Test (Prueba rápida)	Realiza una <b>prueba rápida</b> de los dispositivos del sistema. La prueba suele tardar de 10 a 20 minutos y no requiere ninguna acción por parte del usuario. Ejecute primero este tipo de prueba para aumentar la posibilidad de realizar un seguimiento del problema rápidamente.
Extended Test (Prueba extendida)	Realiza una comprobación completa de los dispositivos del sistema. La prueba suele durar una hora o más, y requiere que el usuario responda a preguntas periódicamente.
Custom Test (Prueba personalizada)	Prueba un dispositivo específico del sistema y se puede usar para personalizar las pruebas que se deseen ejecutar.

Opción	Función
Symptom Tree (Árbol de síntomas)	Hace una lista de los síntomas habituales que se pueden encontrar y le permite seleccionar una prueba basándose en el síntoma del problema que usted tiene.

Si se produce un problema durante una prueba, aparecerá un mensaje con un código de error y una descripción del problema. Anote el código de error y la descripción del problema exactamente como aparezca y siga las instrucciones de la pantalla. Si no puede resolver el problema, póngase en contacto con Dell (consulte el apartado "Cómo ponerse en contacto con Dell" en la página 275).



**NOTA:** La etiqueta de servicio del equipo está situada en la parte superior de cada pantalla de prueba. Cuando se ponga en contacto con la asistencia de Dell, tenga la Etiqueta de servicio preparada.

Las siguientes fichas proporcionan información adicional para ejecutar las pruebas desde la opción **Custom Test** (Prueba personalizada) o **Symptom Tree** (Árbol de síntomas):

Ficha	Función
Results (Resultados)	Muestra los resultados de la prueba y las condiciones de error encontradas.
Errors (Errores)	Muestra las condiciones de error encontradas, los códigos de error y la descripción del problema.
Help (Ayuda)	Describe la prueba y los requisitos para ejecutarla.
Configuration (Configuración) (Solo prueba personalizada)	Muestra la configuración de hardware del dispositivo seleccionado.  Dell Diagnostics obtiene información de configuración de todos los dispositivos a partir de la configuración del sistema, la memoria y varias pruebas internas, y muestra dicha información en la lista de dispositivos del panel izquierdo de la pantalla.  <b>NOTA:</b> Es posible que en la lista de dispositivos no se muestren los nombres de todos los componentes instalados en el equipo ni de todos los dispositivos conectados a él.
Parameters (Parámetros) (Solo prueba personalizada)	Permite personalizar la prueba, si es necesario, cambiando su configuración.



# Solución de problemas

Al solucionar problemas del equipo, tenga en cuenta estas sugerencias:

- Si ha añadido o ha extraído una pieza antes de que empezara el problema, revise los procedimientos de instalación y asegúrese de que dicha pieza está instalada correctamente.
- Si un dispositivo periférico no funciona, asegúrese de que está conectado adecuadamente.
- Si aparece un mensaje de error en la pantalla, anote el mensaje exacto. Este mensaje puede ayudar al personal de asistencia técnica a diagnosticar y corregir el problema.
- Si un programa muestra un mensaje de error, consulte la documentación de dicho programa.



**NOTA:** Los procedimientos en este documento fueron escritos para la vista predeterminada de Windows, por lo que podrían no funcionar si cambia el equipo Dell™ a la vista clásica de Windows.

## Problemas con la batería



**PRECAUCIÓN:** Existe el peligro de que una batería nueva explote si no se instala correctamente. Sustituya la batería únicamente por una del mismo tipo o de un tipo equivalente recomendado por el fabricante. Deseche las baterías agotadas de acuerdo con las instrucciones del fabricante.



**PRECAUCIÓN:** Antes de comenzar cualquiera de los procedimientos de esta sección, siga las instrucciones de seguridad incluidas en la *Guía de información del producto*.

**SUSTITUYA LA BATERÍA:** Si debe restablecer repetidamente la fecha y la hora después de encender el equipo, o si se muestran una fecha o una hora incorrectas durante el inicio, sustituya la batería (consulte "Sustitución de la batería" en la página 255). Si la batería aún no funciona correctamente, póngase en contacto con Dell (consulte "Cómo ponerse en contacto con Dell" en la página 275).

# Problemas con las unidades




**PRECAUCIÓN:** Antes de comenzar cualquiera de los procedimientos de esta sección, siga las instrucciones de seguridad incluidas en la *Guía de información del producto*.

## **ASEGÚRESE DE QUE MICROSOFT® WINDOWS® RECONOCE LA UNIDAD**

*Windows XP:*

- Haga clic en **Inicio** y en **Mi PC**.

*Windows Vista™:*

- Haga clic en el botón de inicio de Windows Vista, , y en **PC**.

Si la unidad no está en la lista, realice una exploración completa con el software antivirus para comprobar si hay virus y eliminarlos. A veces, los virus pueden impedir que Windows reconozca la unidad.

## **PRUEBE LA UNIDAD**

- Introduzca otro disco para eliminar la posibilidad de que la unidad original esté defectuosa.
- Inserte un disquete de inicio y reinicie el equipo.

**LIMPIE LA UNIDAD O EL DISCO:** Consulte el apartado "Limpieza del equipo" en la página 79.

## **COMPRUEBE LAS CONEXIONES DE LOS CABLES**

**EJECUTE EL SOLUCIONADOR DE PROBLEMAS DE HARDWARE:** Consulte el apartado "Solucionador de problemas de hardware" en la página 111.

**EJECUTE DELL DIAGNOSTICS:** Consulte el apartado "Dell Diagnostics" en la página 112.

# Problemas de la unidad óptica



**NOTA:** La vibración de la unidad óptica a alta velocidad es normal y puede provocar ruido, pero dicho ruido no indica un error en la unidad.



**NOTA:** Debido a las diferentes regiones del mundo y los distintos formatos de disco, no todos los títulos en DVD funcionan en todas las unidades de DVD.

## **AJUSTE EL CONTROL DE VOLUMEN DE WINDOWS**

- Haga clic en el icono de altavoz, situado en la esquina inferior derecha de la pantalla.
- Asegúrese de que el volumen está activado haciendo clic en la barra deslizante y arrastrándola hacia arriba.
- Asegúrese de que el volumen no está enmudecido haciendo clic en las casillas que estén seleccionadas.

**COMPRUEBE LOS ALTAVOCES Y EL ALTAVOZ DE TONOS GRAVES:** Consulte el apartado "Problemas con el sonido y los altavoces" en la página 130.

## Problemas para grabar en una unidad óptica

**CIERRE LOS OTROS PROGRAMAS:** Durante el proceso de escritura, la unidad óptica deberá recibir un flujo de datos continuo. Si el flujo se interrumpe, se producirá un error. Intente cerrar todos los programas antes de grabar en la unidad óptica.

### **APAGUE EL MODO DE ESPERA DE WINDOWS ANTES DE GRABAR EN UN DISCO:**

Busque la palabra clave en espera en el Centro de ayuda y soporte técnico de Windows para obtener información sobre los modos de administración de energía.


## Problemas con la unidad de disco duro

### **EJECUTE UNA COMPROBACIÓN DEL DISCO**

*Windows XP:*

- 1 Haga clic en **Inicio** y en **Mi PC**.
- 2 Haga clic con el botón derecho del ratón en **Disco local C:**.
- 3 Haga clic en **Propiedades**→ **Herramientas**→ **Comprobar ahora**.
- 4 Haga clic en **Scan for and attempt recovery of bad sectors** (Examinar e intentar recuperar los sectores defectuosos).

*Windows Vista:*

- 1 Haga clic en **Inicio**  y en **PC**.
- 2 Haga clic con el botón derecho del ratón en **Disco local C:**.
- 3 Haga clic en **Propiedades**→ **Herramientas**→ **Comprobar ahora**.

Es posible que aparezca la ventana **Control de cuentas de usuario**. Si es usted un administrador del equipo, haga clic en **Continuar**; en caso contrario, póngase en contacto con su administrador para continuar con la acción que desee.

- 4 Siga las instrucciones que aparecen en la pantalla.

## Problemas con el correo electrónico, el módem e Internet



**PRECAUCIÓN:** Antes de comenzar cualquiera de los procedimientos de esta sección, siga las instrucciones de seguridad incluidas en la *Guía de información del producto*.



**NOTA:** Conecte el módem únicamente a un enchufe de teléfono analógico. El módem no funciona si está conectado a una red telefónica digital.



**NOTA:** No enchufe un cable telefónico en el conector de red (consulte "Conectores del panel posterior" en la página 27).

## **COMPRUEBE LA CONFIGURACIÓN DE SEGURIDAD DE MICROSOFT OUTLOOK®**

**EXPRESS:** Si no puede abrir los archivos adjuntos del correo electrónico:

- 1 En Outlook Express, haga clic en **Herramientas**→ **Opciones**→ **Seguridad**.
- 2 Haga clic en **No permitir que se guarden o abran archivos adjuntos** para deseleccionar la casilla, si lo precisa.

## **COMPRUEBE LA CONEXIÓN DE LA LÍNEA TELEFÓNICA**

### **COMPRUEBE LA TOMA TELEFÓNICA**

### **CONECTE EL MÓDEM DIRECTAMENTE A LA TOMA TELEFÓNICA DE PARED**

### **UTILICE OTRA LÍNEA TELEFÓNICA**


- Verifique que la línea de teléfono está conectada a la clavija del módem (la clavija tiene una etiqueta verde o un icono con forma de conector al lado).
- Asegúrese de que oye un clic al insertar el conector de la línea telefónica en el módem.
- Desconecte la línea telefónica del módem y conéctela a un teléfono. Después escuche el tono de marcar.
- Si dispone de otros dispositivos telefónicos que comparten la línea, por ejemplo, un contestador automático, una máquina de fax, un protector contra sobretensiones o un divisor de línea, omítalos y utilice el teléfono para conectar el módem directamente a la toma telefónica de pared. Si utiliza una línea cuya longitud sea de 3 metros o más, pruebe con una línea más corta.

## **EJECUTE LA HERRAMIENTA DE DIAGNÓSTICO DEL MÓDEM**

*Windows XP:*

- 1 Haga clic en **Inicio**→ **Todos los programas**→ **Asistente del módem**.
- 2 Siga las instrucciones que aparecen en la pantalla para identificar y resolver los problemas del módem. El Asistente del módem no está disponible en algunos equipos.

*Windows Vista:*

- 1 Haga clic en **Inicio** → **Todos los programas**→ **Herramienta de diagnóstico del módem**.
- 2 Siga las instrucciones que aparecen en la pantalla para identificar y resolver los problemas del módem. Los diagnósticos del módem no están disponibles en todos los equipos.


## **COMPRUEBE QUE EL MÓDEM SE COMUNICA CON WINDOWS**

*Windows XP:*

- 1 Haga clic en **Inicio**→ **Panel de control**→ **Impresoras y otro hardware**→ **Opciones de teléfono y módem**→ **Módems**.
- 2 Haga clic en el puerto COM de su módem→ **Propiedades**→ **Diagnósticos**→ **Consultar módem** para verificar que el módem está en comunicación con Windows.  
Si todos los comandos reciben respuestas, significa que el módem funciona correctamente.



Windows Vista:

1 Haga clic en **Inicio**  → **Panel de control** → **Hardware y sonido** → **Opciones de teléfono y módem** → **Módems**.

2 Haga clic en el puerto COM de su módem → **Propiedades** → **Diagnósticos** → **Consultar módem** para verificar que el módem está en comunicación con Windows.

Si todos los comandos reciben respuestas, significa que el módem funciona correctamente.

**ASEGÚRESE DE QUE ESTÁ CONECTADO A INTERNET:** Asegúrese de que está abonado a un proveedor de Internet. Con el programa de correo electrónico Outlook Express abierto, haga clic en **Archivo**. Si la opción **Trabajar sin conexión** está seleccionada, deselecciónela y conéctese a Internet. Si necesita ayuda, póngase en contacto con su proveedor de servicios de Internet.

## Mensajes de error



**PRECAUCIÓN:** Antes de comenzar cualquiera de los procedimientos de esta sección, siga las instrucciones de seguridad incluidas en la *Guía de información del producto*.

Si el mensaje de error que aparece no figura en la lista siguiente, consulte la documentación del sistema operativo o del programa que se estaba ejecutando cuando ha aparecido el mensaje.

**A FILENAME CANNOT CONTAIN ANY OF THE FOLLOWING CHARACTERS: \ / : \* ? " < > | (UN NOMBRE DE ARCHIVO NO PUEDE CONTENER NINGUNO DE LOS CARACTERES SIGUIENTES: \ / : \* ? " < > |):** No utilice estos caracteres en nombres de archivo.

**A REQUIRED .DLL FILE WAS NOT FOUND (NO SE ENCONTRÓ EL ARCHIVO .DLL REQUERID):** Falta un archivo fundamental en el programa que intenta abrir. Para quitar y volver a instalar el programa.

Windows XP:

1 Haga clic en **Inicio** → **Panel de control** → **Agregar o quitar programas** → **Programas y funciones**.

2 Seleccione el programa que desee quitar.

3 Haga clic en **Desinstalar**.

4 Consulte la documentación del programa para ver las instrucciones de instalación.

Windows Vista:

1 Haga clic en **Inicio**  → **Panel de control** → **Programas** → **Programas y funciones**.

2 Seleccione el programa que desee quitar.

3 Haga clic en **Desinstalar**.

4 Consulte la documentación del programa para ver las instrucciones de instalación.

**LETRA DE UNIDAD \: IS NOT ACCESSIBLE. THE DEVICE IS NOT READY (NO SE PUEDE ACCEDER A X: EL DISPOSITIVO NO ESTÁ LISTO):** La unidad no puede leer el disco. Inserte un disco en la unidad y vuelva a intentarlo.

**INSERT BOOTABLE MEDIA (INSERTE UN MEDIO DE ARRANQUE):** Inserte un disquete, un CD o un DVD de inicio.

**NON-SYSTEM DISK OR DISK ERROR (ERROR DEL DISCO O DE UN DISCO QUE NO ES DEL SISTEMA):** Extraiga el disquete de la unidad y reinicie el equipo.

**NOT ENOUGH MEMORY OR RESOURCES. CLOSE SOME PROGRAMS AND TRY AGAIN (NO HAY SUFICIENTE MEMORIA O RECURSOS. CIERRE ALGUNOS PROGRAMAS Y VUELVA A INTENTARLO):** Cierre todas las ventanas y abra el programa que desee utilizar. En algunos casos deberá reiniciar el equipo para restaurar los recursos del sistema. Si es así, ejecute primero el programa que desea utilizar.

**OPERATING SYSTEM NOT FOUND (NO SE ENCUENTRA EL SISTEMA OPERATIVO):**

Póngase en contacto con Dell (consulte el apartado "Cómo ponerse en contacto con Dell" en la página 275).

## Problemas con el dispositivo IEEE 1394

 **PRECAUCIÓN:** Antes de comenzar cualquiera de los procedimientos de esta sección, siga las instrucciones de seguridad incluidas en la *Guía de información del producto*.

**ASEGÚRESE DE QUE EL CABLE DEL DISPOSITIVO IEEE 1394 ESTÉ CORRECTAMENTE INSERTADO EN EL DISPOSITIVO Y EN EL CONECTOR DEL EQUIPO**


**ASEGÚRESE DE QUE EL DISPOSITIVO IEEE 1394 ESTÁ ACTIVADO EN LA CONFIGURACIÓN DEL SISTEMA:** Consulte el apartado "Opciones del programa de configuración del sistema" en la página 83.

**ASEGÚRESE DE QUE WINDOWS RECONOCE EL DISPOSITIVO IEEE 1394**

*Windows XP:*

- 1 Haga clic Inicio y, a continuación, en Panel de control.
- 2 En Elija una categoría, haga clic en Rendimiento y mantenimiento → Sistema → Propiedades del sistema → Hardware → Administrador de dispositivos.

*Windows Vista:*

- 1 Haga clic en Inicio  → Panel de control → Hardware y sonido.
- 2 Haga clic en Administrador de dispositivos.

Si su dispositivo IEEE 1394 figura en la lista, significa que Windows lo reconoce.

**ASEGÚRESE DE QUE LA TARJETA IEEE 1394 ESTÉ DEBIDAMENTE CONECTADA**

**ASEGÚRESE DE QUE EL CABLE IEEE 1394 ESTÁ BIEN CONECTADO AL CONECTOR DE LA PLACA BASE Y EL CONECTOR DEL PANEL DE E/S FRONTAL**

**SI TIENE PROBLEMAS CON ALGÚN DISPOSITIVO IEEE 1394 DE DELL:** Póngase en contacto con Dell (consulte "Cómo ponerse en contacto con Dell" en la página 275).

**SI TIENE PROBLEMAS CON UN DISPOSITIVO IEEE 1394 NO PROPORCIONADO POR DELL:** Póngase en contacto con el fabricante del dispositivo IEEE 1394.

## Problemas con el teclado

 **PRECAUCIÓN:** Antes de comenzar cualquiera de los procedimientos de esta sección, siga las instrucciones de seguridad incluidas en la *Guía de información del producto*.


### COMPRUEBE EL CABLE DEL TECLADO

- Asegúrese de que el cable del teclado está firmemente conectado al equipo.
- Apague el equipo (consulte "Apagar el equipo" en la página 147), vuelva a conectar el cable del teclado como se muestra en el esquema de configuración y, a continuación, reinicie el equipo.
- Asegúrese de que el cable no está dañado o pelado y compruebe si las patas de los conectores están dobladas o rotas. Enderece las patas que estén torcidas.
- Quite los alargadores del teclado y conecte el teclado directamente al equipo.

**PRUEBE EL TECLADO:** Conecte al equipo un teclado que funcione correctamente y pruébelo.

**EJECUTE EL SOLUCIONADOR DE PROBLEMAS DE HARDWARE:** Consulte "Solucionador de problemas de hardware" en la página 111.

## Bloqueos y problemas con el software


 **PRECAUCIÓN:** Antes de comenzar cualquiera de los procedimientos de esta sección, siga las instrucciones de seguridad incluidas en la *Guía de información del producto*.

### El equipo no se enciende

**COMPRUEBE LOS INDICADORES LUMINOSOS DE DIAGNÓSTICO:** Consulte el apartado "Indicadores luminosos de diagnóstico" en la página 102.

**ASEGÚRESE DE QUE EL CABLE DE ALIMENTACIÓN ESTÁ FIRMEAMENTE CONECTADO AL EQUIPO Y A LA TOMA ELÉCTRICA**

### El equipo no responde

 **AVISO:** Si no puede completar el proceso de cierre del sistema operativo, es posible que se pierdan datos.

**APAGUE EL EQUIPO:** Si no puede conseguir que responda pulsando una tecla o moviendo el ratón, pulse el botón de alimentación durante unos 8 ó 10 segundos como mínimo (hasta que se apague el equipo). A continuación, reinicie el equipo.

## Un programa no responde

### FINALICE EL PROGRAMA

- 1 Pulse <Ctrl><Mayús><Esc> simultáneamente para acceder al Administrador de tareas.
- 2 Seleccione la ficha **Aplicaciones**.
- 3 Haga clic para seleccionar el programa que no responde.
- 4 Haga clic en **Finalizar tarea**.

## Un programa se bloquea repetidamente



**NOTA:** La mayoría de software incluye instrucciones de instalación en su documentación o en un disquete, CD o DVD.

**COMPRUEBE LA DOCUMENTACIÓN DEL SOFTWARE:** Si es necesario, desinstale el programa y, a continuación, vuelva a instalarlo.

## Se ha diseñado un programa para un sistema operativo anterior de Windows

### EJECUTE EL ASISTENTE PARA COMPATIBILIDAD DE PROGRAMAS


*Windows XP:*

El Asistente para compatibilidad de programas configura un programa de manera que se ejecute en un entorno similar a los entornos de sistemas operativos que no son XP.

- 1 Haga clic en **Inicio** → **Todos los programas** → **Accesorios** → **Asistente para compatibilidad de programas** → **Siguiente**.
- 2 Siga las instrucciones que aparecen en la pantalla.

*Windows Vista:*

El Asistente para compatibilidad de programas configura un programa de manera que se ejecute en un entorno similar a los entornos de sistemas operativos que no son Windows Vista.

- 1 Haga clic en **Inicio**  → **Panel de control** → **Programas** → **Usar un programa más antiguo con esta versión de Windows**.
- 2 En la pantalla de bienvenida, haga clic en **Siguiente**.
- 3 Siga las instrucciones que aparecen en la pantalla.

## Aparece una pantalla azul fija

**APAGUE EL EQUIPO:** Si no puede conseguir que responda pulsando una tecla o moviendo el ratón, pulse el botón de alimentación durante unos 8 ó 10 segundos como mínimo (hasta que se apague el equipo). A continuación, reinicie el equipo.

## Otros problemas de software

### **COMPRUEBE LA DOCUMENTACIÓN DEL SOFTWARE O PÓNGASE EN CONTACTO CON EL FABRICANTE DE SOFTWARE PARA OBTENER INFORMACIÓN SOBRE LA SOLUCIÓN DE PROBLEMAS**

- Asegúrese de que el programa sea compatible con el sistema operativo instalado en el equipo.
- Asegúrese de que el equipo cumple los requisitos mínimos de hardware necesarios para ejecutar el software. Consulte la documentación del software para obtener más información.
- Asegúrese de que el programa esté instalado y configurado correctamente.
- Compruebe que los controladores de dispositivo no sean incompatibles con el programa.
- Si es necesario, desinstale el programa y, a continuación, vuelva a instalarlo.

### **REALICE INMEDIATAMENTE UNA COPIA DE SEGURIDAD DE LOS ARCHIVOS**

### **UTILICE UN PROGRAMA DE DETECCIÓN DE VIRUS PARA COMPROBAR LA UNIDAD DE DISCO DURO, LOS DISQUETES, CD Y DVD**

### **GUARDE Y CIERRE TODOS LOS ARCHIVOS O PROGRAMAS ABIERTOS Y APAGUE EL EQUIPO A TRAVÉS DEL MENÚ INICIO**

## Problemas con la memoria



**PRECAUCIÓN:** Antes de comenzar cualquiera de los procedimientos de esta sección, siga las instrucciones de seguridad incluidas en la *Guía de información del producto*.

### **SI RECIBE UN MENSAJE QUE INDICA QUE LA MEMORIA ES INSUFICIENTE**

- Guarde y cierre todos los archivos abiertos y salga de todos los programas que estén abiertos y no utilice para ver si así se resuelve el problema.
- Consulte la documentación del software para ver los requisitos mínimos de memoria. Si es necesario, instale memoria adicional (consulte "Instalación de un módulo de memoria" en la página 165).
- Vuelva a colocar los módulos de memoria (consulte el apartado "Memoria" en la página 161) para asegurarse de que el equipo se comunica correctamente con la memoria.
- Ejecute los Dell Diagnostics (Diagnósticos Dell) (consulte el apartado "Dell Diagnostics" en la página 112).

## SI TIENE OTROS PROBLEMAS CON LA MEMORIA

- Vuelva a colocar los módulos de memoria (consulte el apartado "Memoria" en la página 161) para asegurarse de que el equipo se comunica correctamente con la memoria.
- Asegúrese de que sigue las pautas de instalación de la memoria (consulte el apartado "Instalación de un módulo de memoria" en la página 165).
- Asegúrese de que la memoria que está usando es compatible con su equipo. Para obtener información sobre el tipo de memoria admitida por el equipo, consulte "Memoria" en la página 161.
- Ejecute los Dell Diagnostics (Diagnósticos Dell) (consulte el apartado "Dell Diagnostics" en la página 112).

## Problemas con el ratón



**PRECAUCIÓN:** Antes de comenzar cualquiera de los procedimientos de esta sección, siga las instrucciones de seguridad incluidas en la *Guía de información del producto*.

### COMPRUEBE EL CABLE DEL RATÓN

- Asegúrese de que el cable no está dañado o pelado y compruebe si las patas de los conectores están dobladas o rotas. Enderece las patas que estén torcidas.
- Quite los alargadores del ratón y conecte éste directamente al equipo.
- Verifique que el cable del ratón esté conectado como se muestra en el esquema de configuración del equipo.

### REINICIE EL EQUIPO

- 1 Pulse <Ctrl><Esc> simultáneamente para mostrar el menú **Inicio**.
- 2 Pulse <u>, utilice las teclas de flecha hacia arriba y hacia abajo para seleccionar **Apagar** o **Turn Off** (Apagar) y, a continuación, pulse <Entrar>.
- 3 Después de apagarse el equipo, vuelva a conectar el cable del ratón como se muestra en el esquema de configuración.
- 4 Encienda el equipo.


**PRUEBE EL RATÓN:** Conecte al equipo un ratón que funcione correctamente y, a continuación, pruébelo.

### COMPRUEBE LA CONFIGURACIÓN DEL RATÓN

Windows XP:

- 1 Haga clic en **Inicio**→ **Panel de control**→ **Mouse**.
- 2 Ajuste los valores según precise.

Windows Vista:


1 Haga clic en **Inicio**  → Panel de control → Hardware y sonido → Mouse.

2 Ajuste los valores según precise.

**VUELVA A INSTALAR EL CONTROLADOR DEL RATÓN:** Consulte el apartado "Controladores" en la página 135.

**EJECUTE EL SOLUCIONADOR DE PROBLEMAS DE HARDWARE:** Consulte el apartado "Solucionador de problemas de hardware" en la página 111.

## Problemas de red

 **PRECAUCIÓN:** Antes de comenzar cualquiera de los procedimientos de esta sección, siga las instrucciones de seguridad incluidas en la *Guía de información del producto*.

**COMPRUEBE EL INDICADOR LUMINOSO DE RED EN LA PARTE POSTERIOR DEL EQUIPO:** Si el indicador luminoso de integridad del enlace está apagado (consulte "Controles e indicadores luminosos" en la página 33), no hay comunicación de red. Sustituya el cable de red.

**COMPRUEBE EL CONECTOR DEL CABLE DE RED:** Asegúrese de que el cable de red esté firmemente insertado en la toma de red de la pared y en la toma de red de la parte posterior del equipo.

**REINICIE EL EQUIPO Y TRATE DE CONÉCTESE DE NUEVO A LA RED**

**COMPRUEBE LA CONFIGURACIÓN DE LA RED:** Póngase en contacto con el administrador de red o con la persona que instaló la red para comprobar que la configuración de la red sea correcta y que funcione.

**EJECUTE EL SOLUCIONADOR DE PROBLEMAS DE HARDWARE:** Consulte el apartado "Solucionador de problemas de hardware" en la página 111.

## Problemas con la alimentación

 **PRECAUCIÓN:** Antes de comenzar cualquiera de los procedimientos de esta sección, siga las instrucciones de seguridad incluidas en la *Guía de información del producto*.

**EL INDICADOR LUMINOSO DE ALIMENTACIÓN EMITE UNA LUZ VERDE Y EL EQUIPO NO RESPONDE:** Consulte el apartado "Indicadores luminosos de diagnóstico" en la página 102.

**EL INDICADOR LUMINOSO DE ALIMENTACIÓN EMITE UNA LUZ VERDE PARPADEANTE:**

El equipo se encuentra en modo de espera. Pulse una tecla del teclado, mueva el ratón o pulse el botón de encendido para reanudar el funcionamiento normal.

**EL INDICADOR LUMINOSO DE ALIMENTACIÓN ESTÁ APAGADO:** El equipo está apagado o no recibe alimentación.

- Vuelva a conectar el cable de alimentación a su conector, situado en la parte posterior del equipo, y a la toma eléctrica.
- Puentee los dispositivos de protección de la alimentación, las regletas de enchufes y los alargadores de alimentación para comprobar que el equipo se enciende correctamente.
- Asegúrese de que las regletas de enchufes que se utilicen estén conectadas a una toma eléctrica y que estén encendidas.
- Asegúrese de que la toma eléctrica funciona; para ello, enchufe otro aparato, por ejemplo, una lámpara.
- Asegúrese de que el cable de alimentación principal y el cable del panel frontal están conectados firmemente a la placa base (consulte "Componentes de la placa base" en la página 152).

**EL INDICADOR LUMINOSO DE ALIMENTACIÓN EMITE UNA LUZ ÁMBAR PARPADEANTE:**

El equipo recibe alimentación eléctrica, pero puede haber un problema interno de alimentación.

- Asegúrese de que el conmutador de selección de la tensión coincide con la alimentación de CA de su zona (si procede).
- Asegúrese de que todos los componentes y cables están correctamente conectados en la placa base (consulte "Componentes de la placa base" en la página 152).

**EL INDICADOR LUMINOSO DE ALIMENTACIÓN EMITE UNA LUZ ÁMBAR FIJA:** Puede haber un dispositivo que no funcione correctamente o que esté instalado de forma incorrecta.

- Extraiga los módulos de memoria y vuelva a instalarlos (consulte "Memoria" en la página 161).
- Extraiga y vuelva a instalar las tarjetas de expansión, incluyendo las tarjetas gráficas (consulte "Tarjetas" en la página 168).

**ELIMINE LAS INTERFERENCIAS:** algunas de las causas posibles de las interferencias son.

- Alargadores de alimentación, de teclado y de ratón
- Demasiados dispositivos conectados a la misma regleta de enchufes
- Varias regletas de enchufes conectadas a la misma toma eléctrica



# Problemas con la impresora



**PRECAUCIÓN:** Antes de comenzar cualquiera de los procedimientos de esta sección, siga las instrucciones de seguridad incluidas en la *Guía de información del producto*.



**NOTA:** Si necesita asistencia técnica para su impresora, póngase en contacto con el fabricante de la misma.

**COMPRUEBE LA DOCUMENTACIÓN DE LA IMPRESORA:** Consulte la documentación de la impresora para obtener información acerca de la configuración y la solución de problemas.

**COMPRUEBE QUE LA IMPRESORA ESTÁ ENCENDIDA**

**COMPRUEBE LAS CONEXIONES DE LOS CABLES DE LA IMPRESORA**

- Consulte la documentación de la impresora para obtener información sobre las conexiones de los cables.
- Asegúrese de que los cables de la impresora están debidamente conectados a ésta y al equipo.


**PRUEBE LA TOMA DE ALIMENTACIÓN ELÉCTRICA:** Asegúrese de que la toma eléctrica funciona; para ello, enchufe otro aparato, por ejemplo, una lámpara.

**COMPRUEBE QUE WINDOWS RECONOCE LA IMPRESORA**

*Windows XP:*

- 1 Haga clic en **Inicio** → **Panel de control** → **Impresoras y otro hardware** → **Ver impresoras o impresoras fax instaladas**.
- 2 Si la impresora aparece en la lista, haga clic con el botón derecho del ratón en el icono de la impresora.
- 3 Haga clic en **Propiedades** → **Puertos**. Para utilizar una impresora paralelo, asegúrese de que el valor de la opción **Imprimir en los siguientes puertos** es **LPT1 (puerto de impresora)**. Para utilizar una impresora USB, asegúrese de que el valor de la opción **Imprimir en los siguientes puertos** es **USB**.


*Windows Vista:*

- 1 Haga clic en **Inicio**  → **Panel de control** → **Hardware y sonido** → **Impresora**.
- 2 Si la impresora aparece en la lista, haga clic con el botón derecho del ratón en el icono de la impresora.
- 3 Haga clic en **Propiedades** y en **Puertos**.
- 4 Ajuste los valores según precise.

**VUELVA A INSTALAR EL CONTROLADOR DE LA IMPRESORA:** Consulte la documentación de la impresora para obtener información sobre la reinstalación del controlador.

## Problemas con el escáner

 **PRECAUCIÓN:** Antes de comenzar cualquiera de los procedimientos de esta sección, siga las instrucciones de seguridad incluidas en la *Guía de información del producto*.

 **NOTA:** Si necesita asistencia técnica con su escáner, póngase en contacto con el fabricante del mismo.

**COMPRUEBE LA DOCUMENTACIÓN DEL ESCÁNER:** Consulte la documentación del escáner para obtener información acerca de la configuración y la solución de problemas.

**DESBLOQUEE EL ESCÁNER:** Asegúrese de que el escáner no está bloqueado (si éste dispone de una lengüeta o un botón de bloqueo).

### REINICIE EL EQUIPO Y VUELVA A PROBAR EL ESCÁNER

#### COMPRUEBE LAS CONEXIONES DE LOS CABLES

- Consulte la documentación del escáner para obtener información acerca de la conexión de cables.
- Asegúrese de que los cables del escáner estén conectados de manera segura al escáner y al equipo.


#### COMPRUEBE QUE MICROSOFT WINDOWS RECONOCE EL ESCÁNER

*Windows XP:*

1 Haga clic en Inicio → Panel de control → Impresoras y otro hardware → Escáneres y cámaras.

2 Si el escáner aparece en la lista, significa que Windows reconoce el escáner.

*Windows Vista:*

1 Haga clic en Inicio  → Panel de control → Hardware y sonido → Escáneres y cámaras.


2 Si el escáner aparece en la lista, significa que Windows reconoce el escáner.

**VUELVA A INSTALAR EL CONTROLADOR DEL ESCÁNER:** Consulte la documentación incluida con el escáner para obtener instrucciones.

## Problemas con el sonido y los altavoces

 **PRECAUCIÓN:** Antes de comenzar cualquiera de los procedimientos de esta sección, siga las instrucciones de seguridad incluidas en la *Guía de información del producto*.

### Los altavoces no emiten ningún sonido

 **NOTA:** El control de volumen en MP3 y otros reproductores multimedia pueden anular el ajuste de volumen de Windows. Asegúrese siempre de que el volumen del reproductor multimedia no se ha bajado o apagado.

**COMPRUEBE LAS CONEXIONES DE LOS CABLES DE LOS ALTAVOCES:** Asegúrese de que los altavoces están conectados como se muestra en el diagrama de instalación que se proporciona con los altavoces. Si ha adquirido una tarjeta de sonido, asegúrese de que los altavoces están conectados a la tarjeta.

**COMPRUEBE QUE LOS ALTAVOCES Y LOS ALTAVOCES DE TONOS BAJOS ESTÁN ENCENDIDOS:** Consulte el diagrama de instalación proporcionado con los altavoces. Si los altavoces tienen control de volumen, ajuste el volumen, los agudos o los graves para eliminar la distorsión.

**AJUSTE EL CONTROL DE VOLUMEN DE WINDOWS:** Haga clic o doble clic en el icono en forma de altavoz que aparece en el margen inferior derecho de la pantalla. Asegúrese de que el volumen está activado y de que no se ha enmudecido el sonido.

**DESCONECTE LOS AURICULARES DEL CONECTOR PARA AURICULARES:** El sonido de los altavoces se desactiva automáticamente cuando se conectan los auriculares al conector para auriculares del panel anterior del equipo.

**PRUEBE LA TOMA DE ALIMENTACIÓN ELÉCTRICA:** Asegúrese de que la toma eléctrica funciona; para ello, enchufe otro aparato, por ejemplo, una lámpara.

**ELIMINE LAS POSIBLES INTERFERENCIAS:** Apague las luces fluorescentes, lámparas halógenas o ventiladores cercanos para comprobar si se producen interferencias.

#### **EJECUTE LOS DIAGNÓSTICOS DEL ALTAVOZ**

**VUELVA A INSTALAR EL CONTROLADOR DE SONIDO:** Consulte el apartado "Controladores" en la página 135.

**EJECUTE EL SOLUCIONADOR DE PROBLEMAS DE HARDWARE:** Consulte el apartado "Solucionador de problemas de hardware" en la página 111.

### **Los auriculares no emiten ningún sonido**

**COMPRUEBE LA CONEXIÓN DEL CABLE DE LOS AURICULARES:** Asegúrese de que el cable del auricular está bien insertado en el conector del auricular (consulte la "Acerca de su equipo" en la página 19).

**AJUSTE EL CONTROL DE VOLUMEN DE WINDOWS:** Haga clic o doble clic en el icono en forma de altavoz que aparece en el margen inferior derecho de la pantalla. Asegúrese de que el volumen está activado y de que no se ha enmudecido el sonido.

# Problemas con el vídeo y el monitor



**PRECAUCIÓN:** Antes de comenzar cualquiera de los procedimientos de esta sección, siga las instrucciones de seguridad incluidas en la *Guía de información del producto*.



**AVISO:** Si el equipo viene con una tarjeta gráfica PCI Express instalada, no será necesario quitarla cuando se añadan otras tarjetas gráficas; no obstante, la tarjeta se necesitará para la solución de problemas. Si extrae la tarjeta, guárdela en un lugar seguro. Para obtener información sobre la tarjeta gráfica, visite [support.dell.com](http://support.dell.com).

## La pantalla aparece en blanco



**NOTA:** Para los procedimientos de solución de problemas, consulte la documentación del monitor.

### COMPRUEBE LA CONEXIÓN DEL CABLE DEL MONITOR

- Asegúrese de que el cable del monitor está conectado a la tarjeta gráfica correcta (en las configuraciones de tarjeta gráfica doble).
- Si usa el adaptador opcional DVI para VGA, asegúrese de que esté correctamente conectado a la tarjeta gráfica y el monitor.
- Asegúrese de que el cable del monitor esté conectado como se muestra en el esquema de configuración del equipo.
- Quite los alargadores del vídeo y conecte el monitor directamente al equipo.
- Intercambie los cables de alimentación del equipo y del monitor para determinar si el cable de alimentación es defectuoso.
- Compruebe si los conectores tienen patas dobladas o rotas (es normal que a los conectores del cable del monitor le falten patas).

### COMPRUEBE EL INDICADOR LUMINOSO DE ALIMENTACIÓN DEL MONITOR

- Si el indicador luminoso está encendido o parpadea, el monitor recibe alimentación.
- Si el indicador luminoso de alimentación está apagado, presione firmemente el botón para asegurarse de que el monitor está encendido.
- Si el indicador luminoso parpadea, pulse una tecla del teclado o mueva el ratón para reanudar el funcionamiento normal.

**PRUEBE LA TOMA DE ALIMENTACIÓN ELÉCTRICA:** Asegúrese de que la toma eléctrica funciona; para ello, enchufe otro aparato, por ejemplo, una lámpara.

**COMPRUEBE LOS INDICADORES LUMINOSOS DE DIAGNÓSTICO:** Consulte "Indicadores luminosos de diagnóstico" en la página 102.

## Resulta difícil leer la pantalla

### COMPRUEBE LA CONEXIÓN DEL CABLE DEL MONITOR

- Asegúrese de que el cable del monitor está conectado a la tarjeta gráfica correcta (en las configuraciones de tarjeta gráfica doble).
- Si usa el adaptador opcional DVI para VGA, asegúrese de que esté correctamente conectado a la tarjeta gráfica y el monitor.
- Asegúrese de que el cable del monitor esté conectado como se muestra en el esquema de configuración del equipo.
- Quite los alargadores del vídeo y conecte el monitor directamente al equipo.
- Intercambie los cables de alimentación del equipo y del monitor para determinar si el cable de alimentación es defectuoso.
- Compruebe si los conectores tienen patas dobladas o rotas (es normal que a los conectores del cable del monitor le falten patas).

### COMPRUEBE EL INDICADOR LUMINOSO DE ALIMENTACIÓN DEL MONITOR

- Si el indicador luminoso está encendido o parpadea, el monitor recibe alimentación.
- Si el indicador luminoso de alimentación está apagado, presione firmemente el botón para asegurarse de que el monitor está encendido.
- Si el indicador luminoso parpadea, pulse una tecla del teclado o mueva el ratón para reanudar el funcionamiento normal.

**PRUEBE LA TOMA DE ALIMENTACIÓN ELÉCTRICA:** Asegúrese de que la toma eléctrica funciona; para ello, enchufe otro aparato, por ejemplo, una lámpara.

**COMPRUEBE LOS INDICADORES LUMINOSOS DE DIAGNÓSTICO:** Consulte el apartado "Indicadores luminosos de diagnóstico" en la página 102.

**COMPRUEBE LA CONFIGURACIÓN DEL MONITOR:** Consulte la documentación del monitor para obtener instrucciones sobre cómo ajustar el contraste y el brillo, desmagnetizar (degauss) el monitor y ejecutar la autopruueba del monitor.

**ALEJE DEL MONITOR EL ALTAVOZ DE TONOS GRAVES:** Si el sistema de altavoces incluye un altavoz para frecuencias bajas, asegúrese de que dicho altavoz se encuentra como mínimo a 60 centímetros del monitor.

**ALEJE EL MONITOR DE FUENTES DE ALIMENTACIÓN EXTERNAS:** Los ventiladores, luces fluorescentes, lámparas halógenas y otros dispositivos eléctricos pueden hacer que la imagen de la pantalla *parpadee*. Apague los dispositivos cercanos para comprobar si éstos producen interferencias.


## **GIRE EL MONITOR PARA ELIMINAR EL REFLEJO DE LA LUZ DEL SOL Y POSIBLES INTERFERENCIAS**

### **AJUSTE LA CONFIGURACIÓN DE PANTALLA DE WINDOWS**

*Windows XP:*

- 1 Haga clic en **Inicio**→ **Panel de control**→ **Apariencia y temas**.
- 2 Haga clic sobre la zona que desea cambiar o en el icono **Pantalla**.
- 3 Pruebe valores diferentes en **Calidad del color** y **Resolución de pantalla**.

*Windows Vista:*

- 1 Haga clic en **Inicio** → **Panel de control**→ **Hardware y sonido**→ **Personalización**→ **Configuración de pantalla**.
- 2 Ajuste la configuración de **Resolución** y **Colores**, según precise.

## **La calidad de imagen 3D es mala**

### **COMPRUEBE LA CONEXIÓN DEL CABLE DE ALIMENTACIÓN DE LA TARJETA GRÁFICA:**

Asegúrese de que el cable de la tarjeta o tarjetas gráficas esté correctamente conectado a la tarjeta.

**COMPRUEBE LA CONFIGURACIÓN DEL MONITOR:** Consulte la documentación del monitor para obtener instrucciones sobre cómo ajustar el contraste y el brillo, desmagnetizar (degauss) el monitor y ejecutar la autoprueba del monitor.

## **Solo se puede leer parte de la pantalla**

### **ENCIENDA EL EQUIPO Y EL MONITOR Y AJUSTE LOS CONTROLES DE BRILLO**

**Y CONTRASTE DEL MONITOR:** Si el monitor funciona, la tarjeta o tarjetas gráficas pueden estar defectuosas. Póngase en contacto con Dell (consulte el apartado "Cómo ponerse en contacto con Dell" en la página 275).

# Reinstalación de software

## Controladores

### ¿Qué es un controlador?

Un controlador es un programa que controla un dispositivo, como por ejemplo una impresora, un ratón o un teclado. Todos los dispositivos necesitan un controlador.

Un controlador funciona como traductor entre el dispositivo y los programas que lo utilizan. Cada dispositivo tiene un conjunto de comandos especializados que solo reconoce el controlador de dicho dispositivo.

Los controladores necesarios ya se encuentran instalados en el equipo, no siendo precisas otras instalaciones o configuraciones.



**AVISO:** El disco *Drivers and Utilities* (Controladores y utilidades) puede contener controladores para sistemas operativos no instalados en el equipo. Asegúrese de que está instalando el software adecuado para el sistema operativo.

Muchos controladores, como el del teclado, vienen incluidos en el sistema operativo Microsoft® Windows®. Deberá instalar controladores en los casos siguientes:

- Si actualiza el sistema operativo.
- Si reinstala el sistema operativo.
- Si conecta o instala un dispositivo nuevo.

### Identificación de controladores



Si experimenta problemas con algún dispositivo, determine si el origen del problema es el controlador y, en caso necesario, actualícelo.

#### Microsoft Windows XP


- 1 Haga clic en **Inicio** y, a continuación, en **Panel de control**.
- 2 En **Elija una categoría**, haga clic en **Rendimiento y mantenimiento**.

- 3 Haga clic en **Sistema**.
- 4 En la ventana **Propiedades del sistema**, haga clic en la ficha **Hardware**.
- 5 Haga clic en **Administrador de dispositivos**.
- 6 Desplácese por la lista de dispositivos y compruebe si hay algún signo de exclamación (un círculo con una [!]) al lado del nombre del dispositivo.  
Si hay un signo de admiración junto al nombre del dispositivo, posiblemente tendrá que reinstalar el controlador o instalar uno nuevo (consulte el apartado "Reinstalación de controladores y utilidades" en la página 136).

### Microsoft Windows Vista™

- 1 Haga clic en el botón de inicio de Windows Vista  y, a continuación, clic con el botón derecho del ratón en **PC**.
- 2 Haga clic en **Propiedades** y, a continuación, en **Administrador de dispositivos**.  
 **NOTA:** Es posible que aparezca la ventana **Control de cuentas de usuario**. Si es usted un administrador del equipo, haga clic en **Continuar**; en caso contrario, póngase en contacto con su administrador para continuar.
- 3 Desplácese por la lista de dispositivos y compruebe si hay algún signo de exclamación (un círculo con una [!]) al lado del nombre del dispositivo.  
Si hay un signo de admiración junto al nombre del dispositivo, posiblemente tendrá que reinstalar el controlador o instalar uno nuevo (consulte el apartado "Reinstalación de controladores y utilidades" en la página 136).

### Reinstalación de controladores y utilidades

-  **AVISO:** El sitio Web de soporte técnico de Dell en [support.dell.com](http://support.dell.com) y el disco *Drivers and Utilities* (Controladores y utilidades) proporcionan controladores aprobados para equipo Dell. Si instala controladores obtenidos de otras fuentes, puede que el equipo no funcione correctamente.

### Cómo usar la desinstalación del controlador de dispositivo de Windows

Si se produce un problema en el equipo después de instalar o actualizar un controlador, utilice la función Desinstalación del controlador de dispositivo de Windows para restaurar la versión previamente instalada del controlador.





*Windows XP:*

- 1 Haga clic en **Inicio** y, a continuación, en **Panel de control**.
- 2 En **Elija una categoría**, haga clic en **Rendimiento y mantenimiento**.
- 3 Haga clic en **Sistema**.
- 4 En la ventana **Propiedades del sistema**, haga clic en la ficha **Hardware**.
- 5 Haga clic en **Administrador de dispositivos**.
- 6 Haga clic con el botón derecho del ratón en el dispositivo para el que se ha instalado el controlador nuevo y haga clic en **Propiedades**.
- 7 Haga clic en la ficha **Controlador**.
- 8 Haga clic en **Volver al controlador anterior**.

Si la función Desinstalación del controlador de dispositivos no resuelve el problema, vuelva a instalar el controlador desde el disco *Drivers and Utilities* (Controladores y utilidades).

*Windows Vista:*

- 1 Haga clic en el botón de inicio de Windows Vista  y, a continuación, clic con el botón derecho del ratón en **PC**.
- 2 Haga clic en **Propiedades** y, a continuación, en **Administrador de dispositivos**.  
 **NOTA:** Es posible que aparezca la ventana **Control de cuentas de usuario**. Si es usted un administrador del equipo, haga clic en **Continuar**; en caso contrario, póngase en contacto con su administrador para continuar.
- 3 Haga clic con el botón derecho del ratón en el dispositivo para el que se ha instalado el controlador nuevo y haga clic en **Propiedades**.
- 4 Haga clic en la ficha **Controlador**.
- 5 Haga clic en **Volver al controlador anterior**.

Si la función Desinstalación del controlador de dispositivos no resuelve el problema, vuelva a instalar el controlador desde el disco *Drivers and Utilities* (Controladores y utilidades).

### **Uso del disco Drivers and Utilities (Controladores y utilidades)**

Si se produce un problema en el equipo después de instalar o actualizar un controlador y Desinstalación del controlador de dispositivo no resuelve el problema, vuelva a instalar el controlador desde el disco *Drivers and Utilities*.

- 1 Guarde y cierre los archivos abiertos y salga de todos los programas activos.
- 2 Introduzca el disco *Drivers and Utilities*.

En la mayoría de los casos, el CD/DVD se ejecuta automáticamente. En caso contrario, inicie Windows Explorer, haga clic en el directorio de la unidad de CD/DVD para mostrar el contenido del CD/DVD y, a continuación, haga doble clic en el archivo **autorcd.exe**. La primera vez que ejecute el CD/DVD, se le pedirá que instale los archivos de configuración. Haga clic en **Aceptar** y siga las instrucciones que aparecen en la pantalla.

- 3 Seleccione el idioma que prefiera para el controlador o la unidad (si está disponible) en el menú desplegable **Idioma** de la barra de herramientas.

- 4 En la pantalla de bienvenida, haga clic en **Siguiente** y espere a que el CD/DVD complete la búsqueda de hardware.

- 5 En **Criterios de búsqueda**, seleccione las categorías adecuadas en los menús desplegables **Modelo del sistema**, **Sistema operativo** y en **Tema** para detectar otros controladores y utilidades.

Aparecerán uno o más enlaces para los controladores y utilidades específicas utilizadas por el equipo.

- 6 Haga clic en el enlace a un controlador o utilidad específicos para ver información sobre el controlador o utilidad que desea instalar.

- 7 Haga clic en el botón **Instalar** (si existe) para iniciar la instalación del controlador o de la utilidad. En la pantalla de bienvenida, siga las peticiones en pantalla para finalizar la instalación.

Si el botón **Instalar** no existe, la instalación automática no es una opción viable. Para obtener instrucciones de instalación, consulte las instrucciones pertinentes en las siguientes subsecciones, o haga clic en **Extraer**, siga las instrucciones de extracción y, a continuación, lea el archivo Léame.

Si se le solicita navegar hasta los archivos del controlador, haga clic en el directorio del CD/DVD en la ventana de información del controlador para mostrar los archivos asociados con dicho controlador.

## Reinstalación manual de controladores

Después de extraer los archivos del controlador para el disco duro que se describe en la sección anterior, es posible que necesite actualizar el controlador manualmente.



### Windows XP:



**NOTA:** Los controladores se pueden actualizar manualmente para cualquier dispositivo de hardware instalado en el equipo.

- 1 Haga clic en **Inicio** y, a continuación, en **Panel de control**.
- 2 En **Elija una categoría**, haga clic en **Rendimiento y mantenimiento**.
- 3 Haga clic en **Sistema**.
- 4 En la ventana **Propiedades del sistema**, haga clic en la ficha **Hardware**.
- 5 Haga clic en **Administrador de dispositivos**.
- 6 Haga doble clic en el tipo de dispositivo cuyo controlador desee instalar.
- 7 Haga clic con el botón derecho del ratón en el dispositivo para el que se reinstale el controlador y, a continuación, haga clic en **Propiedades**.
- 8 Haga clic en la ficha **Controlador**.
- 9 Haga clic en **Actualizar controlador**.
- 10 Haga clic en **Instalar desde una lista o ubicación específica (avanzado)** y, a continuación, en **Siguiente**.
- 11 Marque **Incluir esta ubicación en la búsqueda** y, a continuación, haga clic en **Examinar** para buscar el lugar donde se encuentran los archivos del controlador en el disco duro.
- 12 Cuando aparezca el nombre del controlador adecuado, haga clic en **Aceptar**.
- 13 Haga clic en **Siguiente**.
- 14 Haga clic en **Finalizar** y reinicie el equipo.

### Windows Vista:

- 1 Haga clic en el botón de inicio de Windows Vista  y, a continuación, clic con el botón derecho del ratón en **PC**.
- 2 Haga clic en **Propiedades** y, a continuación, en **Administrador de dispositivos**.  
 **NOTA:** Es posible que aparezca la ventana **Control de cuentas de usuario**. Si es usted un administrador del equipo, haga clic en **Continuar**; en caso contrario, póngase en contacto con su administrador para continuar.
- 3 Haga doble clic en el tipo de dispositivo cuyo controlador desee instalar.
- 4 Haga doble clic en el nombre del dispositivo cuyo controlador desee instalar.
- 5 Haga clic en la ficha **Controlador**.

- 6 Haga clic en **Actualizar controlador**.
- 7 Haga clic en **Browse my computer for driver software** (Buscar software de controlador en mi equipo).
- 8 Haga clic en **Examinar** y busque dónde se encuentran los archivos del controlador en el disco duro.
- 9 Cuando aparezca el nombre del controlador adecuado, haga clic en él y, a continuación, en **Aceptar**.
- 10 Haga clic en **Siguiente**.
- 11 Haga clic en **Finalizar** y reinicie el equipo.


## Restauración del sistema operativo

Puede restaurar su sistema operativo de la siguiente manera:

- La función System Restore (Restaurar sistema) devuelve el equipo a un estado operativo anterior sin que esto afecte a los archivos de datos. Utilice Restaurar Sistema como la primera solución para recuperar su sistema operativo y conservar los archivos de datos.
- Restaurar PC de Dell por Symantec (disponible en Windows XP) y Factory Image Restore de Dell (disponible en Windows Vista) devuelven la unidad de disco duro al estado operativo que había al adquirir el equipo. Ambas funciones borran permanentemente todos los datos de la unidad de disco duro y quitan cualquier aplicación que se haya instalado después de haber recibido el equipo. Use Restaurar PC de Dell o Factory Image Restore de Dell únicamente si Restaurar sistema no soluciona su problema en el sistema operativo.
- Se puede usar el soporte de instalación del *sistema operativo* para llevar a cabo una reinstalación del mismo. Sin embargo, utilizar este soporte de instalación también provoca la eliminación de todos los datos de la unidad de disco duro. Utilice el soporte *sólo* si la función Restaurar sistema no resolvió el problema del sistema operativo.


### Uso de Restaurar sistema de Microsoft Windows


Los sistemas operativos de Windows ofrecen la opción Restaurar sistema que le permite devolver el equipo a un estado operativo anterior (sin que afecte a los archivos de datos). El uso de Restaurar sistema puede resultar útil si algún cambio en el hardware del sistema, el software o la configuración han dejado el equipo en un estado de funcionamiento no deseable. Para obtener más información sobre el uso de Restaurar sistema, consulte el Centro de ayuda y soporte técnico de Windows (haga clic en **Inicio** y, a continuación, en **Ayuda y soporte técnico**).

-  **AVISO:** La función Restaurar sistema no supervisa ni recupera los archivos de datos. Realice copias de seguridad periódicas de los archivos de datos.

### Inicio de Restaurar sistema


*Windows XP:*


-  **AVISO:** Antes de restaurar el equipo a un estado operativo anterior, guarde y cierre los archivos abiertos y salga de los programas activos. No modifique, abra ni suprima ningún archivo ni programa hasta que la restauración del sistema haya finalizado.

 **NOTA:** Si se produce un problema después de instalar un controlador de dispositivo, trate primero de resolverlo empleando Desinstalación del controlador de dispositivo de Windows XP (consulte "Cómo usar la desinstalación del controlador de dispositivo de Windows" en la página 136) o vuelva a instalar el controlador con el disco Drivers and Utilities (consulte "Uso del disco Drivers and Utilities (Controladores y utilidades)" en la página 137).

- 1 Haga clic en **Inicio**→ **Todos los programas**→ **Accesorios**→ **Herramientas del sistema**→ **Restaurar sistema**.
- 2 Haga clic en **Restaurar el PC a un estado anterior** o **Crear un punto de restauración**.
- 3 Haga clic en **Siguiente** y siga las instrucciones de la pantalla.


*Windows Vista:*

- 1 Haga clic en **Inicio** .
- 2 En el cuadro de iniciar búsqueda escriba **Restaurar sistema** y pulse <Entrar>.

 **NOTA:** Es posible que aparezca la ventana **Control de cuentas de usuario**. Si es usted un administrador del equipo, haga clic en **Continuar**; en caso contrario, póngase en contacto con su administrador para continuar.

- 3 Haga clic en **Siguiente** y siga las instrucciones de la pantalla.


### Cómo deshacer la última restauración del sistema

-  **AVISO:** Antes de deshacer la última restauración del sistema, guarde y cierre todos los archivos abiertos y cierre todos los programas. No modifique, abra ni suprima ningún archivo ni programa hasta que la restauración del sistema haya finalizado.

*Windows XP:*

- 1 Haga clic en **Inicio**→ **Todos los programas**→ **Accesorios**→ **Herramientas del sistema**→ **Restaurar sistema**.
- 2 Seleccione **Deshacer la última restauración** y haga clic en **Siguiente**.

Windows Vista:

- 1 Haga clic en **Inicio** .
- 2 En el cuadro de iniciar búsqueda escriba **Restaurar sistema** y pulse <Entrar>.
- 3 Seleccione **Deshacer la última restauración** y haga clic en **Siguiente**.

### Activación de la función Restaurar sistema



**NOTA:** Windows Vista no deshabilita Restaurar sistema, independientemente de que haya poco espacio en disco. Por tanto, los siguientes pasos solo se aplicarán a Windows XP.

Si reinstala Windows XP con menos de 200 MB de espacio libre disponible en el disco duro, se desactivará automáticamente la función Restaurar sistema.

Para ver si la función Restaurar sistema está activada:

- 1 Haga clic en **Inicio** → **Panel de control** → **Mantenimiento y rendimiento** → **Sistema**.
- 2 Haga clic en la ficha **Restaurar sistema** y asegúrese de que **Desactivar Restaurar el sistema** no está seleccionado.

### Uso de Restaurar PC de Dell y Factory Image Restore de Dell



**AVISO:** Al utilizar Restaurar PC o Factory Image Restore de Dell se borrarán permanentemente todos los datos de la unidad de disco duro y se eliminarán los programas o controladores instalados después de haber recibido el equipo. Si es posible, cree una copia de seguridad de todos los datos antes de utilizar estas opciones. Use Restaurar PC o Factory Image Restore de Dell únicamente si Restaurar sistema no soluciona su problema en el sistema operativo.



**NOTA:** Es posible que Restaurar PC de Dell por Symantec y Factory Image Restore de Dell no estén disponibles en determinados países o determinados equipos.

Utilice Restaurar PC (Windows XP) o Factory Image Restore (Windows Vista) de Dell como último método para restaurar el sistema operativo. Estas funciones restauran su unidad de disco duro al estado operativo en el que estaba cuando adquirió el equipo. Todos los programas o archivos que se hayan agregado desde que recibió el equipo, incluidos los archivos de datos, se borrarán permanentemente de la unidad de disco duro. Los archivos de datos incluyen: documentos, hojas de cálculo, mensajes de correo electrónico, fotos digitales, archivos de música, etc. Si es posible, cree una copia de seguridad de todos los datos antes de utilizar las funciones Restaurar PC o Factory Image Restore.

## Windows XP: Restaurar PC de Dell

Uso de Restaurar PC:

- 1 Encienda el equipo.

Durante el proceso de inicio, aparecerá una barra azul con [www.dell.com](http://www.dell.com) en la parte superior de la pantalla.

- 2 Pulse <Ctrl><F11> inmediatamente después de ver la barra azul.

Si no logra pulsar <Ctrl><F11> a tiempo, deje que el equipo termine el reinicio y vuelva a reiniciarlo de nuevo.



**AVISO:** Si no desea continuar con Restaurar PC, haga clic en **Reiniciar**.

- 3 Haga clic en **Restaurar** y en **Confirmar**.

El proceso de restauración tardará aproximadamente de 6 a 10 minutos en finalizar.

- 4 Cuando se le indique, haga clic en **Finalizar** para reiniciar el equipo.



**NOTA:** No apague el equipo manualmente. Haga clic en **Finalizar** y deje que el equipo se reinicie completamente.

- 5 Cuando se le indique, haga clic en **Sí**.

El equipo se reiniciará. Puesto que el equipo se restaura a su estado operativo original, las pantallas que aparecen, como, por ejemplo, la pantalla Contrato de licencia del usuario final, son las mismas que aparecen cuando se enciende por primera vez.

- 6 Haga clic en **Siguiente**.

Aparece la pantalla **Restaurar sistema** y el equipo se reinicia.



- 7 Una vez que se haya reiniciado el equipo, haga clic en **Aceptar**.

Eliminación de Restaurar PC:



**AVISO:** Al eliminar la función Restaurar PC de Dell de la unidad de disco duro, se eliminará de manera permanente del equipo la utilidad Restaurar PC. Después de eliminar la función Restaurar PC de Dell, no podrá utilizarla para restaurar el sistema operativo del equipo.

La función Restaurar PC de Dell le permite restaurar la unidad de disco duro al estado operativo en el que estaba cuando compró el equipo. Se recomienda *no* eliminar la función Restaurar PC del equipo, incluso si es para obtener espacio adicional en el disco duro. Si elimina la función Restaurar PC de la unidad de disco duro, nunca podrá volver a recuperarla ni tampoco utilizarla para devolver el sistema operativo del equipo a su estado original.

- 1 Inicie el equipo como administrador local.
- 2 En el Explorador de Windows, vaya a `c:\dell\utilities\DSR`.
- 3 Haga doble clic en el nombre de archivo `DSRIRRemv2.exe`.
  -  **NOTA:** Si no inicia el equipo como administrador local, aparecerá un mensaje indicándole que debe hacerlo. Haga clic en **Salir** e inicie el equipo como administrador local.
  -  **NOTA:** Si la partición para la función Restaurar PC no existe en la unidad de disco duro, aparecerá un mensaje indicando que no se ha encontrado la partición. Haga clic en **Salir**; no hay partición que suprimir.
- 4 Haga clic en **Aceptar** para retirar la partición para la función Restaurar PC de la unidad de disco duro.
- 5 Haga clic en **Sí** cuando aparezca un mensaje de confirmación.

La partición PC Restore (Restaurar PC) se suprime y el espacio de disco que se acaba de liberar se añade a la asignación de espacio libre de la unidad de disco duro.
- 6 Haga clic con el botón derecho del ratón en **Disco Local (C)** en Windows Explorer y en **Propiedades**, y compruebe que el espacio adicional del disco está disponible como indica el valor aumentado de **Espacio disponible**.
- 7 Haga clic en **Finalizar** para cerrar la ventana **Eliminación de la función Restaurar PC** y reiniciar el equipo.

### **Windows Vista: Factory Image Restore de Dell**

- 1 Encienda el equipo. Cuando aparezca el logotipo de Dell, pulse <F8> varias veces para acceder a la ventana Vista Advanced Boot Options (Opciones avanzadas de inicio de Vista).
- 2 Seleccione **Repair Your Computer** (Reparar el equipo).

Aparecerá la ventana System Recovery Options (Opciones de recuperación del sistema).
- 3 Seleccione un diseño de teclado y, a continuación, haga clic en **Siguiente**.
- 4 Para acceder a las opciones de recuperación, inicie sesión como usuario local. Para acceder a la indicación de comando, escriba `administrador` en el campo Nombre de usuario y haga clic en **Aceptar**.



5 Haga clic en **Dell Factory Image Restore**.



**NOTA:** Dependiendo de la configuración, es posible que tenga que seleccionar **Dell Factory Tools** y, a continuación, **Dell Factory Image Restore**.

Aparecerá la ventana de Dell Factory Image Restore.

6 Haga clic en **Siguiente**.

Se mostrará la pantalla de confirmación de borrado de datos.



**AVISO:** Si no desea continuar con Factory Image Restore, haga clic en **Cancelar**.

7 Haga clic en la casilla de verificación para confirmar que desea continuar reformateando la unidad de disco duro y restaurando el software del sistema a los valores de fábrica y, a continuación, haga clic en **Siguiente**.

El proceso de restauración comenzará. Esto puede llevar cinco o más minutos. Se mostrará un mensaje cuando el sistema operativo y las aplicaciones preinstaladas hayan sido restaurados a los valores de fábrica.

8 Haga clic en **Finalizar** para reiniciar el sistema.

## Uso del soporte multimedia del Sistema operativo

### Antes de comenzar


Si está considerando volver a instalar el sistema operativo de Windows para corregir un problema con un controlador instalado recientemente, inténtelo primero utilizando Volver al controlador anterior de dispositivos Windows (consulte el apartado "Cómo usar la desinstalación del controlador de dispositivo de Windows" en la página 136). Si la función Device Driver Rollback (Desinstalación del controlador de dispositivos) no resuelve el problema, use la función Restaurar sistema para que el sistema operativo vuelva al estado anterior a la instalación del nuevo controlador de dispositivos (consulte el apartado "Uso de Restaurar sistema de Microsoft Windows" en la página 140).



**AVISO:** Antes de llevar a cabo la instalación, haga una copia de seguridad de todos los archivos de datos en el disco duro principal. En las configuraciones convencionales de disco duro, la unidad de disco duro principal es la primera unidad que detecta el equipo.


Para volver a instalar Windows, necesitará los elementos siguientes:

- Soporte del *Sistema operativo* de Dell
- *CD Drivers and Utilities* (Controladores y utilidades) de Dell

 **NOTA:** El disco *Drivers and Utilities* de Dell contiene controladores que fueron instalados durante el montaje del equipo. Utilice el disco *Drivers and Utilities* de Dell para cargar todos los controladores necesarios. En función de la región desde la que se realizó el pedido del equipo, o de si solicitó el soporte, los soportes *Drivers and Utilities* y *Sistema operativo* de Dell podrían no entregársele con el equipo.


## Reinstalación de Windows XP o Windows Vista


El proceso de reinstalación puede tardar entre una y dos horas. Una vez finalizada la reinstalación del sistema operativo, deberá reinstalar los controladores de dispositivo, el antivirus y los demás programas de software.

 **AVISO:** El soporte del *sistema operativo* proporciona opciones para volver a instalar Windows XP. Estas opciones pueden llegar a sobrescribir archivos y pueden afectar a las aplicaciones instaladas en la unidad de disco duro. Por lo tanto, se recomienda no reinstalar Windows XP a menos que se lo indique un representante del servicio de asistencia técnica de Dell.

- 1 Guarde y cierre los archivos que tenga abiertos y salga de todos los programas.
- 2 Introduzca el disco del *sistema operativo*.
- 3 Haga clic en **Salir** si aparece el mensaje **Instalar Windows**.
- 4 Reinicie el equipo.

Cuando aparezca el logotipo de DELL, pulse <F12> inmediatamente.

 **NOTA:** Si espera demasiado y aparece el logotipo del sistema operativo, siga esperando hasta que aparezca el escritorio de Microsoft® Windows®; a continuación, apague el equipo e inténtelo de nuevo.

 **NOTA:** Los pasos a continuación cambian la secuencia de inicio sólo una vez. En el siguiente inicio, el equipo se iniciará con los dispositivos especificados en el programa de configuración del sistema.

- 5 Cuando aparezca la lista de dispositivos de inicio, resalte **CD/DVD/CD-RW Drive** y pulse <Entrar>.
- 6 Pulse cualquier tecla para **Iniciar desde CD-ROM**.
- 7 Siga las instrucciones que aparecen en la pantalla para completar la instalación.

# Adición y sustitución de piezas

## Antes de comenzar

En este capítulo se describen los procedimientos para extraer e instalar los componentes del equipo. A menos que se especifique lo contrario, para cada procedimiento se presupone que se cumplen las condiciones siguientes:

- Ha llevado a cabo los pasos de los apartados "Apagar el equipo" en la página 147 y "Antes de manipular el interior del equipo" en la página 148.
- Ha leído la información de seguridad en la *Guía de información del producto* de Dell™.
- Se puede sustituir un componente o, si se ha adquirido por separado, instalarlo realizando el procedimiento de extracción en orden inverso.

## Herramientas recomendadas

Para llevar a cabo los procedimientos descritos en este documento, es posible que necesite las herramientas siguientes:

- Destornillador plano pequeño
- Pequeño destornillador Phillips
- Una punta trazadora de plástico pequeña
- CD del programa de actualización del BIOS Flash


## Apagar el equipo



**AVISO:** Para evitar la pérdida de datos, guarde y cierre todos los archivos abiertos y salga de todos los programas abiertos antes de apagar el equipo.

- 1 Cierre el sistema operativo:
  - a Guarde y cierre todos los archivos que tenga abiertos y salga de todos los programas.

- b En el sistema operativo Microsoft® Windows® XP, haga clic en **Inicio**→**Apagar**→**Apagar**.

En Microsoft Windows Vista™, haga clic en el botón de inicio  en la parte inferior izquierda del escritorio, haga clic en la flecha de la esquina inferior derecha del menú Inicio como se muestra a continuación y haga clic en **Apagar**.

El equipo se apaga una vez finalizado el proceso de cierre del sistema operativo.

- 2 Asegúrese de que tanto el equipo como los dispositivos conectados estén apagados. Si el equipo y los dispositivos conectados no se apagaron automáticamente al cerrar el sistema operativo, mantenga pulsado el botón de alimentación durante unos 4 segundos para apagarlos.

## Antes de manipular el interior del equipo

Aplique las siguientes pautas de seguridad para proteger el equipo contra posibles daños y garantizar su propia seguridad personal.



**PRECAUCIÓN:** Antes de comenzar cualquiera de los procedimientos de esta sección, siga las instrucciones de seguridad incluidas en la *Guía de información del producto*.



**AVISO:** Manipule los componentes y las tarjetas con precaución. No toque los componentes ni los contactos de la tarjeta. Sujete la tarjeta por los bordes o por el soporte de montaje metálico. Sujete los componentes, como por ejemplo un procesador, por los extremos, no por las patas.



**AVISO:** Sólo un técnico certificado debe realizar reparaciones en el equipo. La garantía no cubre los daños ocasionados por reparaciones que Dell no haya autorizado.



**AVISO:** Cuando desconecte un cable, tire de su conector o de la pestaña y no directamente del cable. Algunos cables cuentan con conectores que tienen lengüetas de sujeción; si está desconectando un cable de este tipo, presione las lengüetas de sujeción antes de desconectar el cable. Cuando desconecte conectores, manténgalos alineados para evitar que sus patas se doblen. Asimismo, antes de conectar un cable, asegúrese de que los dos conectores estén orientados y alineados correctamente.






**AVISO:** Para evitar daños en el equipo, realice los pasos siguientes antes de comenzar a trabajar en su interior.




- 1 Asegúrese de que la superficie de trabajo sea llana y esté limpia para evitar que la cubierta se raye.
- 2 Apague el equipo (consulte "Apagar el equipo" en la página 147).

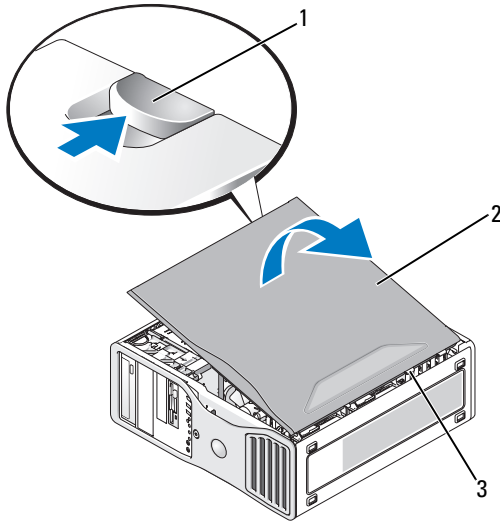


**AVISO:** Para desconectar un cable de red, desconecte primero el cable del equipo y, a continuación, del dispositivo de red.

- 3 Desconecte cualquier teléfono o cable de red del equipo.
-  **AVISO:** Para evitar daños en la placa base, deberá retirar la batería principal antes de revistar el equipo.
- 4 Desconecte el equipo y todos los dispositivos conectados de sus tomas de alimentación eléctrica.
- 5 Pulse el botón de alimentación para conectar a tierra la placa base.
-  **PRECAUCIÓN:** Para protegerse contra posibles descargas eléctricas, desenchufe siempre el equipo de la toma eléctrica antes de abrir la pantalla.
-  **AVISO:** Antes de tocar ninguna parte del interior del equipo, descargue su electricidad estática tocando una superficie metálica sin pintar, como el metal de la parte posterior del equipo. Mientras trabaja, toque periódicamente una superficie metálica sin pintar para disipar la electricidad estática, que podría dañar los componentes internos.

## Extracción de la cubierta del equipo

-  **PRECAUCIÓN:** Antes de iniciar cualquiera de los procedimientos descritos en esta sección, siga las instrucciones de seguridad incluidas en la *Guía de información del producto*.
-  **PRECAUCIÓN:** Para evitar una descarga eléctrica, desenchufe siempre el equipo de la toma eléctrica antes de extraer la cubierta.
- 1 Siga los procedimientos del apartado "Antes de comenzar" en la página 147.
-  **NOTA:** Asegúrese de que hay suficiente espacio para aguantar la cubierta.
- 2 Retire el cable de seguridad de su ranura (si está colocado).
- 3 Coloque el equipo sobre uno de sus lados con la cubierta hacia arriba.
- 4 Deslice hacia atrás el pestillo de liberación de la cubierta.
- 5 Con el pestillo retirado, levante la parte superior de la cubierta y apártela del equipo.
- 6 Deslice la cubierta hacia adelante para sacarla de las ranuras de las bisagras y déjela en un lugar seguro y protegido.

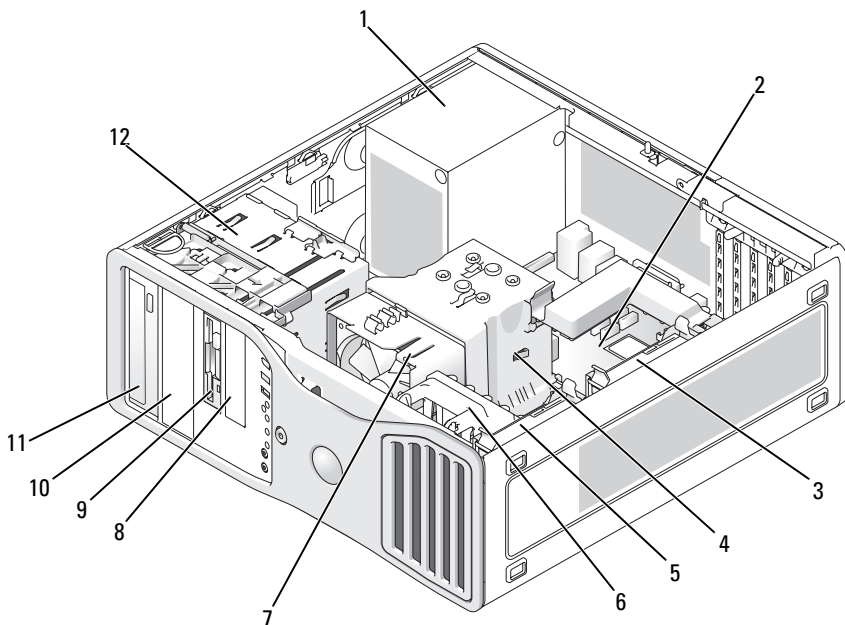


- 1 Pestillo de liberación de la cubierta    2    Cubierta del equipo  
3    Bisagras de la cubierta

### Vista interior del equipo

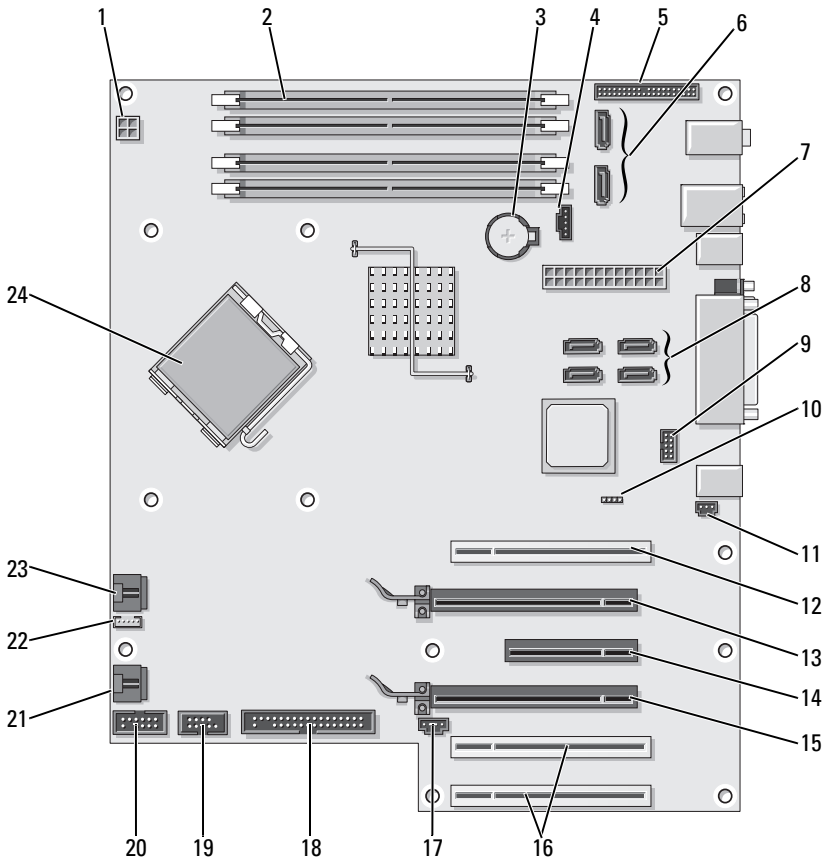


**NOTA:** Si el equipo está configurado como equipo de sobremesa, las unidades se presentarán de otro modo.



- |    |  |    |  |
|----|--|----|--|
| 1  | Fuente de alimentación                               | 2  | Placa base                                   |
| 3  | Compartimento para unidades de disco duro secundario | 4  | Cubierta para flujo de aire del procesador   |
| 5  | Compartimento para unidades de disco duro principal  | 6  | Ventilador de la tarjeta                     |
| 7  | Ventilador del procesador                            | 8  | Compartimento para unidades de 3,5 pulgadas  |
| 9  | Compartimento para unidades de 3,5 pulgadas          | 10 | Compartimento para unidades de 5,25 pulgadas |
| 11 | Compartimento para unidades de 5,25 pulgadas         | 12 | Canastilla para unidades                     |

## Componentes de la placa base

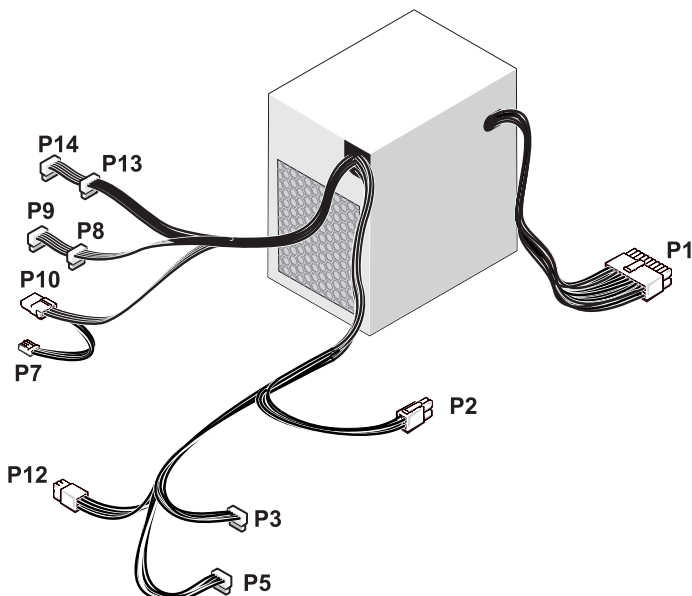


- |   |  |   |   |   |                                |
|---|--|---|---|---|--------------------------------|
| 1 | Conector de alimentación (12VPOWER)              | 2 | Conectores del módulo de memoria (DIMM_1, DIMM_2, DIMM_3, DIMM_4) | 3 | Zócalo de la batería (BATTERY) |
| 4 | Conector del ventilador de la memoria (FAN_MEM1) | 5 | Conector del panel frontal  | 6 | Conectores SATA (SATA0, SATA1) |
| 7 | Conector de alimentación principal (POWER)       | 8 | Conectores SATA (SATA2, SATA3, SATA4, SATA5)                      | 9 | Conector Flexbay (USB1)        |



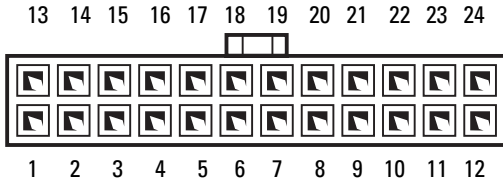
10	Puente de restablecimiento de contraseña (RTRCRST_PSWD)	11	Cabezal de intrusión en el chasis (INTRUDER)	12	Ranura para tarjeta PCI (SLOT1)
13	Ranura para tarjeta PCI Express x16 (SLOT2)	14	Ranura para tarjeta PCI Express x8 cableada como x4 (SLOT3)	15	Ranura para tarjeta PCI Express x16 (SLOT4)
16	Ranuras para tarjetas PCI (SLOT5, SLOT6)	17	LED de actividad de tarjeta SAS (AUX_LED)	18	Unidad de disquete (FLOPPY)
19	Conector uDOC (UDOC1)	20	Conector serie (SERIAL2)	21	Ventilador de la canastilla para tarjetas (FAN_CARD_CAGE)
22	Conector del altavoz interno (INT_SPKR)	23	Conector del ventilador del procesador (FAN_CPU)	24	Conector del procesador (CPU)

### Asignación de las patas de los conectores de CC de la fuente de alimentación



\* 375-W PSU mostrado

## Conector de alimentación de CC P1



Número de pata	Nombre de señal	Color de cable	Tamaño de cable
1	+3,3 VCC	Naranja	18 AWG
2	+3,3 VCC	Naranja	18 AWG
3	COM	Negro	18 AWG
4	+5 VCC	Rojo	18 AWG
5	COM	Negro	18 AWG
6	+5 VCC	Rojo	18 AWG
7	COM	Negro	18 AWG
8	POK	Gris	22 AWG
9	+5 VFP	Morado	18 AWG
10	+12 VBDC	Blanco	18 AWG
11	+12 VBCC	Blanco	18 AWG
12	+3,3 VCC	Naranja	18 AWG
13	+3,3 VCC/SE4	Naranja	18 AWG
14	-12 V de CC	Azul	22 AWG
15	COM	Negro	18 AWG
16	PS_ON	Verde	22 AWG
17	COM	Negro	18 AWG
18	COM	Negro	18 AWG
19	COM	Negro	18 AWG
20	ABIERTO		

Número de pata	Nombre de señal	Color de cable	Tamaño de cable
21	+5 VCC	Rojo	18 AWG
22	+5 VCC	Rojo	18 AWG
23	+5 VCC	Rojo	18 AWG
24	COM	Negro	18 AWG

### Conector de alimentación de CC P2



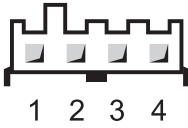
Número de pata	Nombre de señal	Cable 18-AWG
1	COM	Negro
2	COM	Negro
3	+12 VACC	Amarillo
4	+12 VACC	Amarillo

### Conectores de alimentación de CC P3 y P5



Número de pata	Nombre de señal	Cable 18-AWG
1	+3,3 V de CC	Naranja
2	COM	Negro
3	+5 V de CC	Rojo
4	COM	Negro
5	+12 VACC	Amarillo

### Conector de alimentación de CC P7



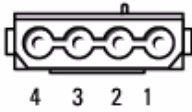
Número de pata	Nombre de señal	Cable 22-AWG
1	+5 V de CC	Rojo
2	COM	Negro
3	COM	Negro
4	+12 VACC	Amarillo

### Conectores de alimentación de CC P8, P9, P13 y P14



Número de pata	Nombre de señal	Cable 18-AWG
1	+3,3 V de CC	Naranja
2	COM	Negro
3	+5 V de CC	Rojo
4	COM	Negro
5	+12 VBCC	Blanco

### Conector de alimentación de CC P10



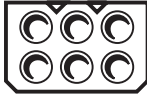
Número de pata	Nombre de señal	Cable 18-AWG
1	+12 VACC	Amarillo
2	COM	Negro
3	COM	Negro
4	+5 V de CC	Rojo

### Conector de alimentación de CC P12



Número de pata	Nombre de señal	Cable 18-AWG
1	+12 VBCC	Blanco
2	+12 VBCC	Blanco
3	+12 VBCC	Blanco
4	COM	Negro
5	COM	Negro
6	COM	Negro

## Conector de alimentación de CC P15 (solo 525-W PSU)

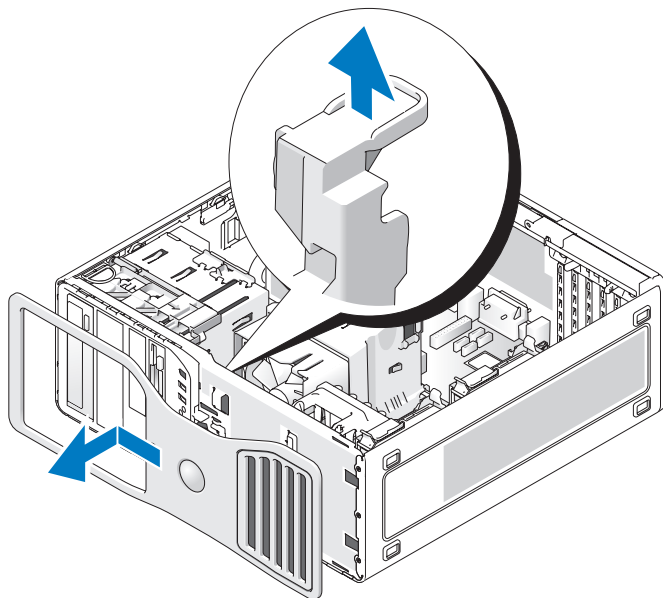


Número de pata	Nombre de señal	Cable 18-AWG
1	+12 VCCC	Azul/blanco
2	+12 VCCC	Azul/blanco
3	+12 VCCC	Azul/blanco
4	COM	Negro
5	COM	Negro
6	COM	Negro

## Extracción del panel frontal

**⚠ PRECAUCIÓN:** Antes de comenzar cualquiera de los procedimientos de esta sección, siga las instrucciones de seguridad incluidas en la *Guía de información del producto*.

- 1 Siga los procedimientos del apartado "Antes de comenzar" en la página 147.
- 2 Extraiga la cubierta del equipo (consulte "Extracción de la cubierta del equipo" en la página 149).



- 3 Levante la palanca de liberación del panel frontal y, a continuación, deslice éste hacia la parte superior del equipo para poder sacarlo.

## Interrupción de intrusión en el chasis

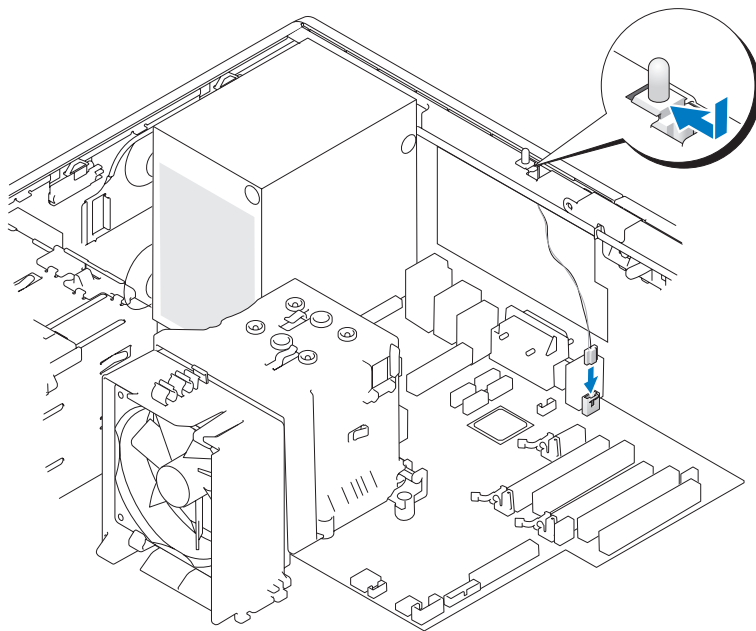
### Extracción del interruptor de intrusión en el chasis

**!** **PRECAUCIÓN:** Antes de comenzar cualquiera de los procedimientos de esta sección, siga las instrucciones de seguridad incluidas en la *Guía de información del producto*.

- 1 Siga los procedimientos del apartado "Antes de comenzar" en la página 147.
- 2 Extraiga la cubierta del equipo (consulte "Extracción de la cubierta del equipo" en la página 149).
- 3 Desconecte el cable del interruptor de intrusión del chasis de la placa base (consulte "Componentes de la placa base" en la página 152).

Observe la colocación de dicho cable. Puede haber unos ganchos que fijen el cable en su posición dentro del chasis.

- 4 Con un destornillador plano, extraiga el interruptor de intrusión del chasis de su ranura y retire del equipo el interruptor y el cable conectado a éste.



## Sustitución del interruptor de intrusión en el chasis

**⚠ PRECAUCIÓN:** Antes de comenzar cualquiera de los procedimientos de esta sección, siga las instrucciones de seguridad incluidas en la *Guía de información del producto*.


- 1 Siga los procedimientos del apartado "Antes de comenzar" en la página 147.
- 2 Extraiga la cubierta del equipo (consulte "Extracción de la cubierta del equipo" en la página 149).
- 3 Deslice con suavidad el interruptor de intrusión del chasis en su ranura y vuelva a conectar el cable a la placa base (consulte "Componentes de la placa base" en la página 152).
- 4 Vuelva a colocar la cubierta del equipo (consulte "Colocación de la cubierta del equipo" en la página 267).

**➡ AVISO:** Para conectar un cable de red, enchúfelo primero en el puerto o dispositivo de red y, después, en el equipo.



- 5 Conecte el equipo y los dispositivos a las tomas eléctricas y, a continuación, enciéndalos.

## Restablecimiento del detector de intrusión en el chasis

- 1 Abra el programa de configuración del sistema (consulte "Acceso al programa de configuración del sistema" en la página 81).
- 2 Utilice las teclas de flecha hacia arriba y hacia abajo para resaltar el menú **Intrusión en el chasis** y pulse <Entrar>.
- 3 Utilice las teclas de flecha izquierda y derecha para seleccionar **Restablecer**.
- 4 Cambie el valor a **Activado**, **Activado silencioso** o **Desactivado**.  
 **NOTA:** El valor predeterminado es **Activado silencioso**.
- 5 Pulse <Esc>.
- 6 Pulse las teclas de flecha izquierda y derecha para resaltar **Guardar/Salir** y, a continuación, pulse <Entrar> para salir del programa de configuración del sistema y reiniciar el equipo.

## Memoria

Para obtener información sobre el tipo de memoria admitida por el equipo, consulte "Especificaciones" en la página 29.

-  **AVISO:** Antes de instalar nuevos módulos de memoria, descargue el BIOS más reciente para el equipo desde [support.dell.com](http://support.dell.com).

## Información general sobre la memoria

- Los módulos de memoria deben instalarse en *pares del mismo tamaño de memoria, velocidad y tecnología*. Si los módulos de memoria no se instalan en pares coincidentes, el equipo continuará funcionando, pero con una ligera disminución del rendimiento. Consulte la etiqueta de la esquina superior derecha del módulo para determinar la capacidad de éste.



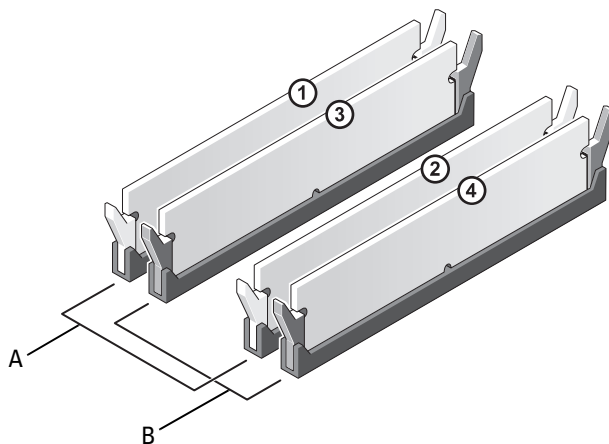
**NOTA:** Instale siempre los módulos de memoria en el orden indicado en la placa base (consulte "Componentes de la placa base" en la página 152).

Las configuraciones de memoria recomendadas son:

- Un par de módulos de memoria coincidentes instalados en los conectores DIMM\_1 y DIMM\_2

O bien

- Un par de módulos de memoria coincidentes instalados en los conectores DIMM\_1 y DIMM\_2 y otro par coincidente instalado en los conectores DIMM\_3 y DIMM\_4
- Si se instalan pares de memoria mezclados, los módulos funcionarán a la velocidad del más lento.
- Instale un único módulo de memoria en el conector DIMM\_1 (consulte "Componentes de la placa base" en la página 152) antes de instalar los módulos en los otros conectores.
- Cuando instale módulos de memoria, no combine memoria ECC y memoria no ECC.



- 
- A** Par de módulos de memoria coincidentes en los conectores DIMM\_1 y DIMM\_2 (ganchos de fijación blancos)
- 
- B** Par de módulos de memoria coincidentes en los conectores DIMM\_3 y DIMM\_4 (ganchos de fijación negros)
- 

➔ **AVISO:** Si extrae los módulos de memoria originales del equipo durante una ampliación de memoria, manténgalos separados de los módulos de memoria nuevos, aunque éstos los haya adquirido a Dell. Si es posible, *no* empareje un módulo de memoria original con un módulo de memoria nuevo; el equipo podría no iniciarse correctamente. Instale los módulos de memoria originales por pares en los conectores DIMM\_1 y DIMM\_2 o DIMM\_3 y DIMM\_4.

🔪 **NOTA:** La memoria adquirida a Dell está cubierta por la garantía del equipo.

### Direccionamiento de la memoria con configuraciones de 4 GB

El equipo admite un máximo de 8 GB de memoria cuando se usan cuatro DIMM de 2 GB; no obstante, los sistemas operativos de 32 bits, como la versión de 32 bits de Microsoft® Windows® XP, sólo pueden usar un máximo de 4 GB de espacio de direcciones. Además, algunos de los componentes internos del equipo requieren un espacio de direcciones dentro del intervalo de 4 GB. El espacio de direcciones reservado para estos componentes no puede ser usado por la memoria del equipo; por lo tanto, la cantidad de memoria disponible para el sistema operativo es inferior a 4 GB.



**NOTA:** El espacio de memoria total de 8 GB está disponible en los sistemas operativos de 64 bits.

Los componentes siguientes requieren espacio de direcciones de memoria:

- ROM del sistema
- APIC
- Dispositivos PCI integrados, como conectores de red, controladoras SAS y controladoras IEEE 1394
- Dispositivos o tarjetas PCI o PCI Express

Al iniciarse el sistema, el BIOS identifica los componentes que requieren espacio de direcciones. El BIOS calcula dinámicamente la cantidad de espacio de direcciones reservado que se necesita y después lo resta del espacio de direcciones reservado de los 4 GB para determinar la cantidad de espacio utilizable.

- Si el total de memoria del ordenador instalada es inferior al espacio que se puede utilizar, toda la memoria instalada del equipo estará disponible para que la use sólo el sistema operativo.
- Si el total de memoria del equipo instalada es igual o superior al espacio de direcciones que se puede utilizar, sólo una pequeña parte de la memoria instalada estará disponible para que la use el sistema operativo.

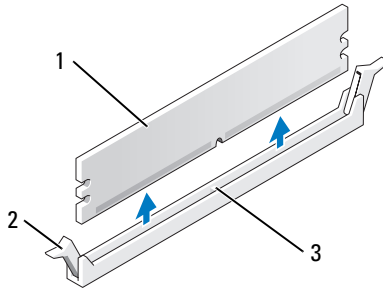
## Extracción de un módulo de memoria



**PRECAUCIÓN:** Antes de comenzar cualquiera de los procedimientos de esta sección, siga las instrucciones de seguridad incluidas en la *Guía de información del producto*.

- 1 Siga los procedimientos del apartado "Antes de comenzar" en la página 147.
- 2 Extraiga la cubierta del equipo (consulte "Extracción de la cubierta del equipo" en la página 149).
- 3 Presione hacia fuera el gancho de fijación situado en cada extremo del conector para módulos de memoria.
- 4 Sujete el módulo de memoria, levántelo derecho y sáquelo del conector.

Si resulta difícil extraer el módulo, muévelo con suavidad hacia delante y atrás mientras trata de sacarlo.

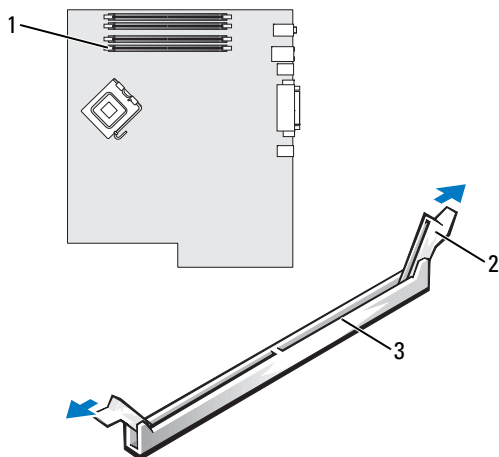


- 1 Módulo de memoria                      2 Ganchos de fijación (2)  
3 Conector del módulo de memoria

### Instalación de un módulo de memoria

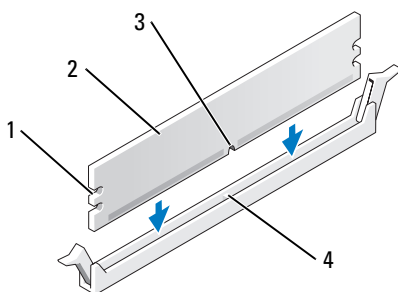
**⚠ PRECAUCIÓN:** Antes de comenzar cualquiera de los procedimientos de esta sección, siga las instrucciones de seguridad incluidas en la *Guía de información del producto*.

- 1 Siga los procedimientos del apartado "Antes de comenzar" en la página 147.
- 2 Extraiga la cubierta del equipo (consulte "Extracción de la cubierta del equipo" en la página 149).
- 3 Presione hacia fuera el gancho de fijación situado en cada extremo del conector para módulos de memoria.



- 1 Conector del módulo de memoria
- 2 Ganchos de fijación (2) (DIMM\_1)
- 3 Conector del módulo de memoria

4 Alinee la muesca de la parte inferior del módulo con el travesaño del conector del módulo de memoria.

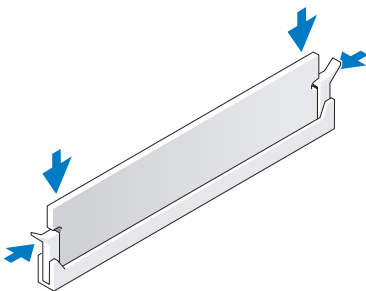


- 1 Hendiduras (2)
- 2 Módulo de memoria
- 3 Muesca
- 4 Travesaño

➔ **AVISO:** Para evitar daños en el módulo de memoria, inserte el módulo verticalmente en el conector ejerciendo una presión uniforme en cada extremo del módulo.

5 Inserte el módulo en el conector hasta que se asiente en su lugar.

Si inserta el módulo correctamente, los ganchos de fijación encajan en las hendiduras de ambos extremos del módulo.




6 Vuelva a colocar la cubierta del equipo (consulte "Colocación de la cubierta del equipo" en la página 267).

➔ **AVISO:** Para conectar un cable de red, enchúfelo primero en el puerto o dispositivo de red y, después, en el equipo.

7 Conecte el equipo y los dispositivos a las tomas eléctricas y, a continuación, enciéndalos.

8 Entre en la configuración del sistema (consulte "Acceso al programa de configuración del sistema" en la página 81) y compruebe el valor de **Memoria del sistema**.

La cantidad de **Memoria del sistema** refleja la memoria recientemente instalada.

 **NOTA:** Si la cantidad es incorrecta, compruebe los módulos de memoria instalados para asegurarse de que están perfectamente ajustados en sus conectores.

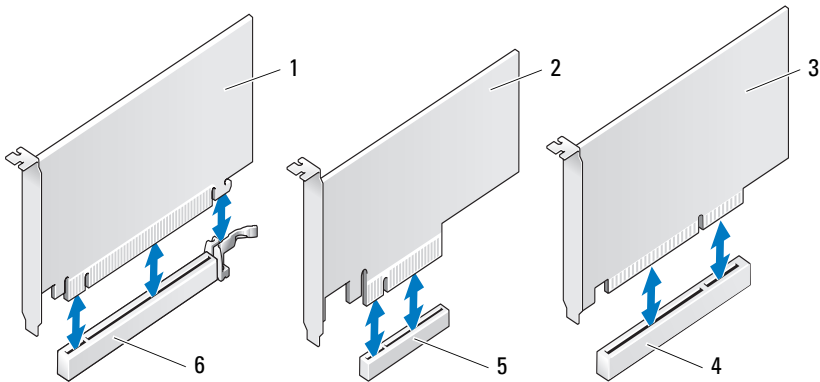
9 Pulse <Esc> para salir de la Configuración del sistema.

# Tarjetas

**NOTA:** Consulte la documentación de las tarjetas para asegurarse de que puede instalarlas en su configuración. Algunas tarjetas que requieren más espacio físico y energía (como las tarjetas gráficas PCI Express) pueden restringir el uso de otras tarjetas.

Su equipo Dell cuenta con las ranuras para tarjetas PCI y PCI Express siguientes:

- Tres ranuras para tarjetas PCI
- Dos ranuras para tarjeta PCI Express x16
- Una ranura para tarjeta PCI Express x8 (cableada como x4)



- |   |                                    |   |                                     |
|---|------------------------------------|---|-------------------------------------|
| 1 | Tarjeta PCI Express x16            | 2 | Tarjeta PCI Express x8              |
| 3 | Tarjeta PCI                        | 4 | Ranura para tarjeta PCI             |
| 5 | Ranura para tarjeta PCI Express x8 | 6 | Ranura para tarjeta PCI Express x16 |

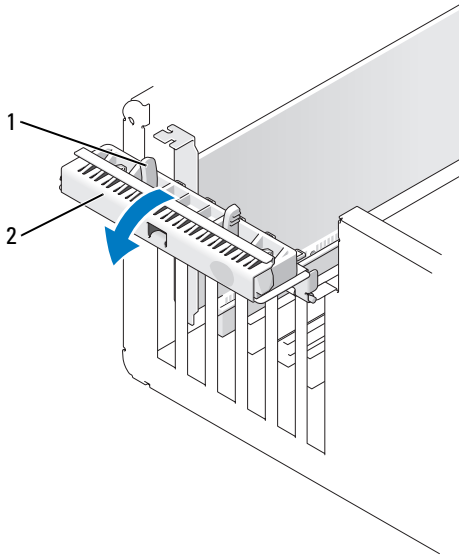


## Tarjetas PCI

### Extracción de una tarjeta PCI

**!** **PRECAUCIÓN:** Antes de comenzar cualquiera de los procedimientos de esta sección, siga las instrucciones de seguridad incluidas en la *Guía de información del producto*.

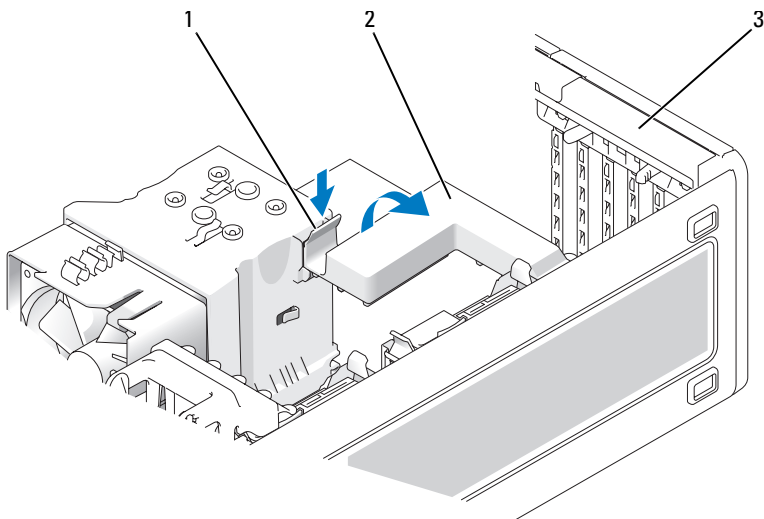
- 1 Siga los procedimientos del apartado "Antes de comenzar" en la página 147.
- 2 Extraiga la cubierta del equipo (consulte "Extracción de la cubierta del equipo" en la página 149).
- 3 Pulse las lengüetas de liberación de la puerta de retención de la tarjeta y abra la puerta.



- 1 Lengüetas de liberación (2)      2 Puerta de retención de la tarjeta

- 4 Pulse la lengüeta de liberación de la cubierta de retención de la tarjeta y abra la cubierta.

**✎** **NOTA:** Puede quitar la cubierta de retención de la tarjeta, si lo desea, y dejarla aparte.



1 Lengüeta de liberación

2 Cubierta de retención de la tarjeta

3 Puerta de retención de la tarjeta

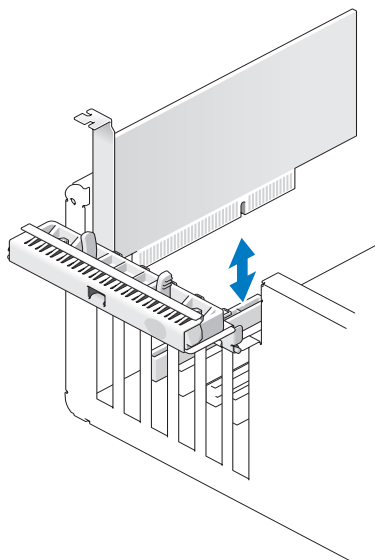
- 5 Si es necesario, desconecte todos los cables conectados a la tarjeta. Sujete la tarjeta por las esquinas superiores y extraígalas del conector.



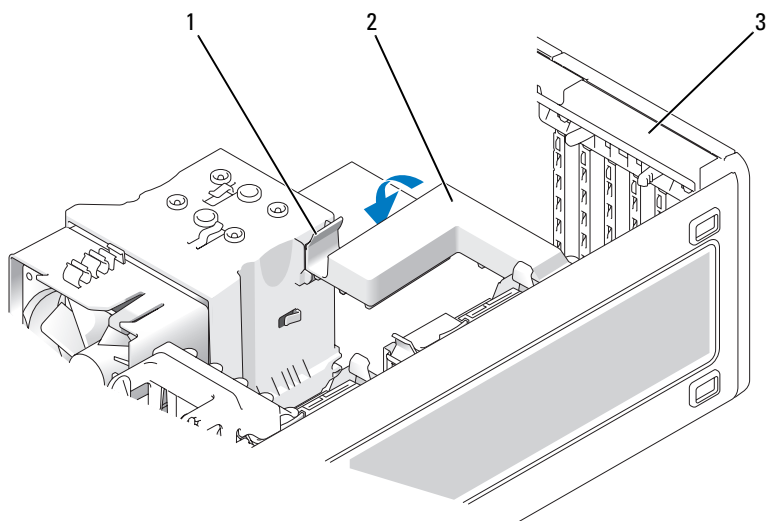
**NOTA:** Si va a extraer la tarjeta de forma permanente, instale un cubrerranuras en la abertura de la ranura para tarjetas vacía.



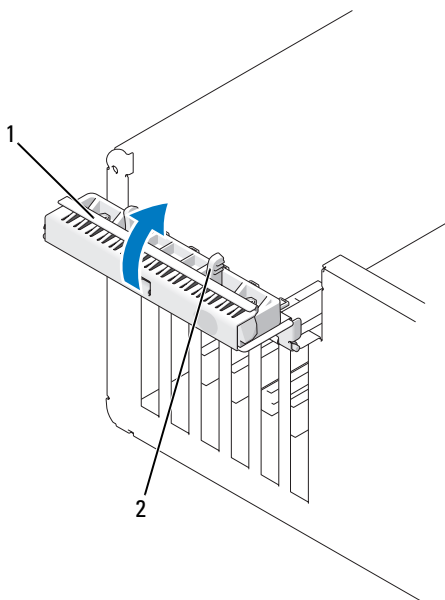
**NOTA:** Para mantener la certificación FCC del equipo, es necesario instalar un cubrerranuras en las aberturas vacías de las ranuras para tarjetas. Además, los cubrerranuras protegen de la entrada de polvo y suciedad en el equipo.



- 6** Vuelva a colocar la cubierta de retención de la tarjeta, si la ha quitado.
- 7** Cierre la cubierta de retención de la tarjeta asentándola en su lugar para fijar las tarjetas.



- 1 Lengüeta de liberación                      2 Cubierta de retención de la tarjeta
- 3 Puerta de retención de la tarjeta
- 8** Cierre la puerta de retención de la tarjeta asentándola en su lugar para fijar las tarjetas.



1 Puerta de retención de la tarjeta    2 Lengüeta de liberación

9 Vuelva a colocar la cubierta del equipo (consulte "Colocación de la cubierta del equipo" en la página 267).

➡ **AVISO:** Para conectar un cable de red, enchúfelo primero en el puerto o dispositivo de red y, después, en el equipo.


10 Conecte el equipo y los dispositivos a las tomas eléctricas y, a continuación, enciéndalos.

11 Desinstale el controlador de la tarjeta extraída. Consulte la documentación incluida con la tarjeta.

12 Actualice los valores de configuración del sistema, según precise.


Si ha quitado la tarjeta de sonido, abra el programa de Configuración del sistema (consulte "Acceso al programa de configuración del sistema" en la página 81), seleccione **Audio integrado** y, a continuación, cambie la configuración para **Activado**.

Si ha quitado la tarjeta del adaptador de red, abra el programa de Configuración del sistema (consulte "Acceso al programa de configuración del sistema" en la página 81), seleccione **NIC integrado** y, a continuación, cambie la configuración para **Activado**.

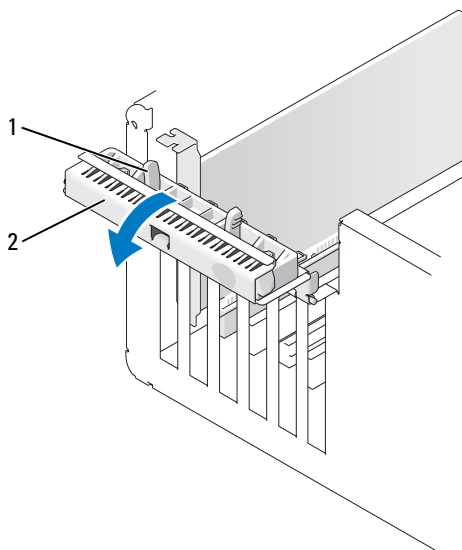
 **NOTA:** Conecte los dispositivos de audio externos o el cable de red a los conectores de audio y de red del panel posterior del equipo.

### Instalación de una tarjeta PCI

 **PRECAUCIÓN:** Antes de comenzar cualquiera de los procedimientos de esta sección, siga las instrucciones de seguridad incluidas en la *Guía de información del producto*.

 **NOTA:** Dell ofrece un kit de cliente para las tarjetas PCI Audigy II e IEEE 1394 que incluye un conector IEEE 1394 montado en la parte frontal. Para obtener más información sobre cómo conectar el cable de la tarjeta al panel de E/S, consulte "Panel de E/S" en la página 256.


- 1 Siga los procedimientos del apartado "Antes de comenzar" en la página 147.
- 2 Extraiga la cubierta del equipo (consulte "Extracción de la cubierta del equipo" en la página 149).
- 3 Pulse las lengüetas de liberación de la puerta de retención de la tarjeta y abra la puerta.

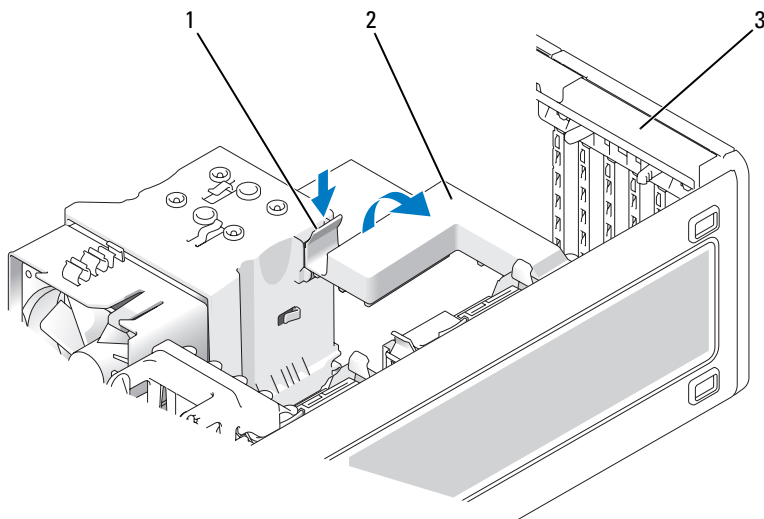


1 Lengüeta de liberación

2 Puerta de retención de la tarjeta

- 4 Pulse la lengüeta de liberación de la cubierta de retención de la tarjeta y abra la cubierta.


 **NOTA:** Puede quitar la cubierta de retención de la tarjeta, si lo desea, y dejarla aparte.




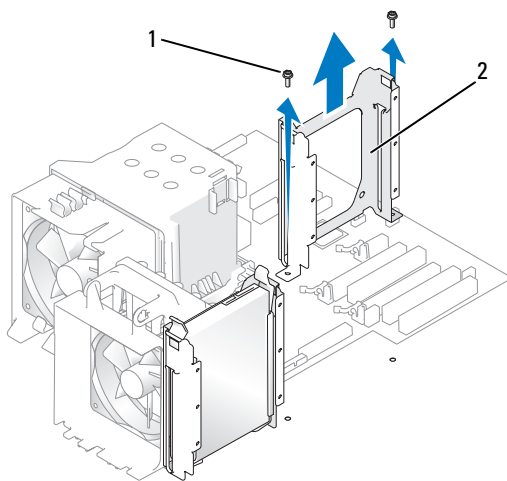
- |   |                                   |   |                                     |
|---|-----------------------------------|---|-------------------------------------|
| 1 | Lengüeta de liberación            | 2 | Cubierta de retención de la tarjeta |
| 3 | Puerta de retención de la tarjeta |   |                                     |

- 5 Si es necesario, quite el cubrerranuras para dejar una abertura para tarjetas.
- 6 Prepare la tarjeta para su instalación.

Consulte la documentación incluida con la tarjeta para obtener información sobre la configuración de la tarjeta, las conexiones internas u otras opciones de personalización del equipo.

 **PRECAUCIÓN:** Algunos adaptadores de red inician automáticamente el equipo cuando se conectan a una red. A fin de evitar descargas eléctricas, asegúrese de desenchufar el equipo de la toma eléctrica antes de instalar las tarjetas.

 **NOTA:** La longitud estándar para una tarjeta PCI de la última ranura de PCI (Slot6) es de 5,5 pulgadas; no obstante, puede instalar una tarjeta PCI con 3/4 de longitud (hasta 10,5 pulgadas) quitando el soporte del compartimento del segundo disco duro.



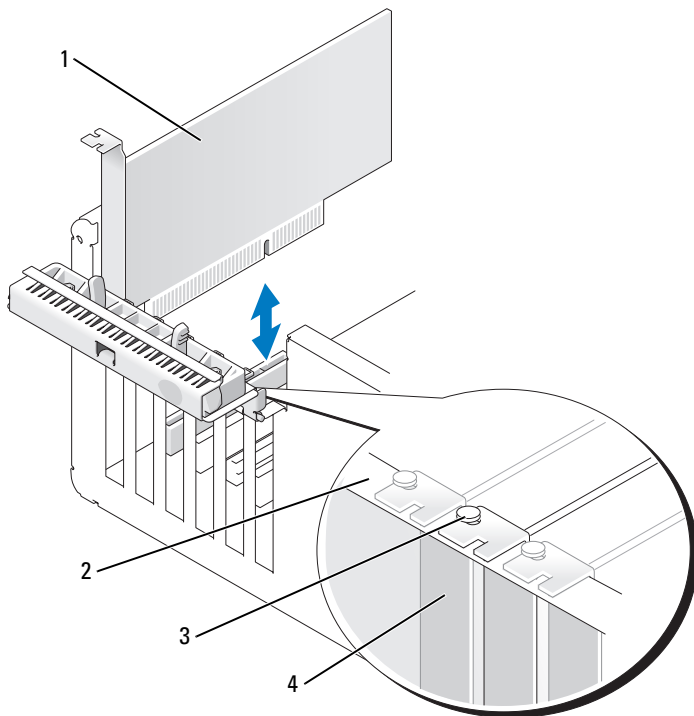
1 Tornillos (2)

2 Soporte de la segunda unidad de disco duro

**7** Coloque la tarjeta en el conector y presione hacia abajo firmemente.

Asegúrese de que la tarjeta encaja perfectamente en la ranura con la parte superior enrasada con la barra de alineación y la muesca superior ajustada alrededor de la guía de alineación.





- |   |                      |   |                       |
|---|----------------------|---|-----------------------|
| 1 | Tarjeta PCI          | 2 | Barra de alineamiento |
| 3 | Guía de alineamiento | 4 | Cubreranuras          |

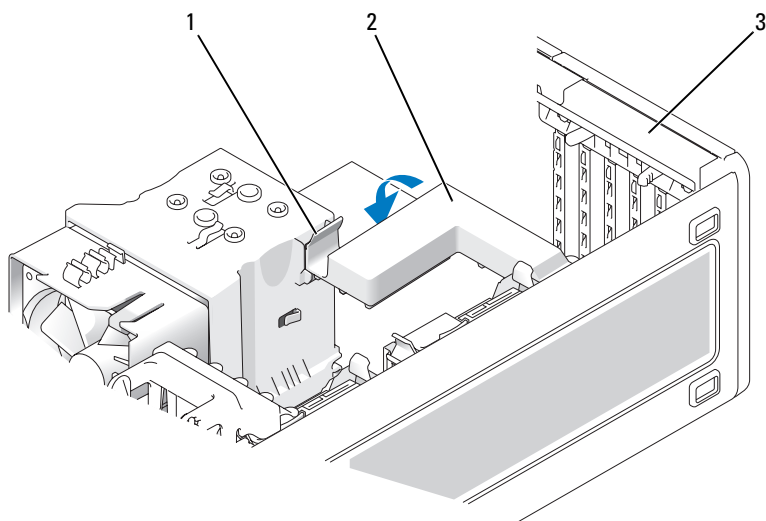
**AVISO:** No haga pasar ningún cable de tarjeta por encima o por detrás de las tarjetas. Los cables que pasan por encima de las tarjetas pueden impedir que se cierre correctamente la cubierta del ordenador o pueden dañar el equipo.

- 8** Conecte los cables que deban conectarse a la tarjeta.

Para obtener información sobre las conexiones de cables de la tarjeta, consulte la documentación incluida con la tarjeta.

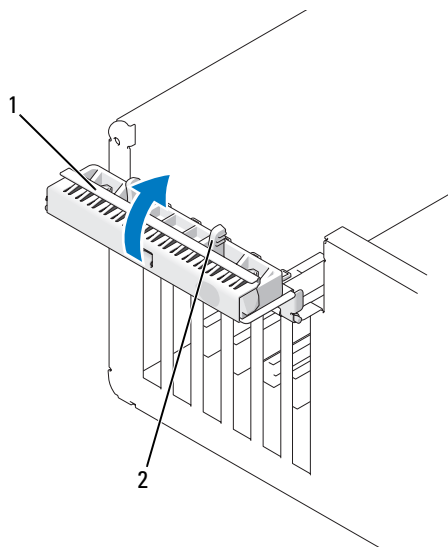
- 9** Asegúrese de que las partes superiores de todas las tarjetas y los cubreranuras están enrasados con la barra de alineación y que la muesca superior de la tarjeta o el cubreranuras se ajusta alrededor de la guía de alineación.

- 10 Vuelva a colocar la cubierta de retención de la tarjeta, si la ha quitado.
- 11 Cierre la cubierta de retención de la tarjeta asentándola en su lugar para fijar las tarjetas.



- |   |                                   |   |                                     |
|---|-----------------------------------|---|-------------------------------------|
| 1 | Lengüeta de liberación            | 2 | Cubierta de retención de la tarjeta |
| 3 | Puerta de retención de la tarjeta |   |                                     |

- 12 Cierre la puerta de retención de la tarjeta asentándola en su lugar para fijar las tarjetas.



- 1 Puerta de retención de la tarjeta    2 Lengüeta de liberación

**13** Vuelva a colocar la cubierta del equipo (consulte "Colocación de la cubierta del equipo" en la página 267).

➔ **AVISO:** Para conectar un cable de red, enchúfelo primero en el puerto o dispositivo de red y, después, en el equipo.

**14** Conecte el equipo y los dispositivos a las tomas eléctricas y, a continuación, enciéndalos.

**15** Actualice los valores de configuración del sistema, según precise.

Si ha instalado una tarjeta de sonido, abra el programa de Configuración del sistema (consulte "Acceso al programa de configuración del sistema" en la página 81), seleccione **Audio integrado** y, a continuación, cambie la configuración para **Desactivado**.

Si ha instalado la tarjeta del adaptador de red, abra el programa de Configuración del sistema (consulte "Acceso al programa de configuración del sistema" en la página 81), seleccione **NIC integrado** y, a continuación, cambie la configuración para **Desactivado**.



**NOTA:** Conecte los dispositivos de audio externos o el cable de red a los conectores de la tarjeta. No utilice los conectores del panel posterior del equipo.

- 16 Instale los controladores necesarios para la tarjeta como se describe en la documentación de la tarjeta.

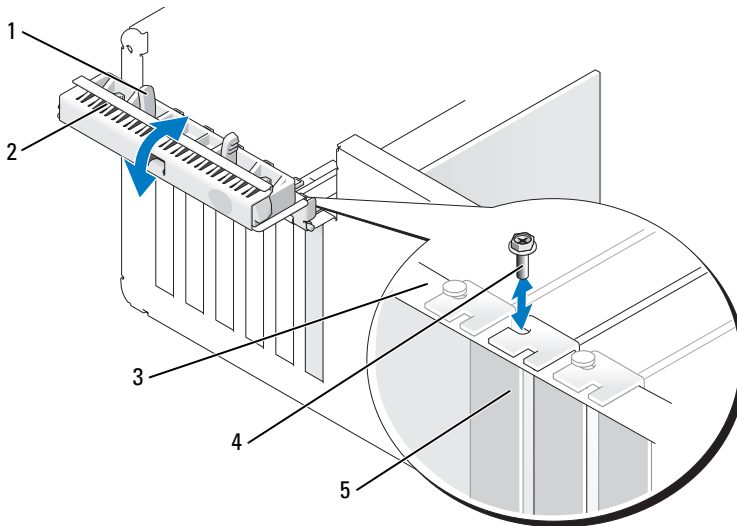
## Tarjetas PCI Express

### Extracción de una tarjeta PCI Express




**PRECAUCIÓN:** Antes de comenzar cualquiera de los procedimientos de esta sección, siga las instrucciones de seguridad incluidas en la *Guía de información del producto*.

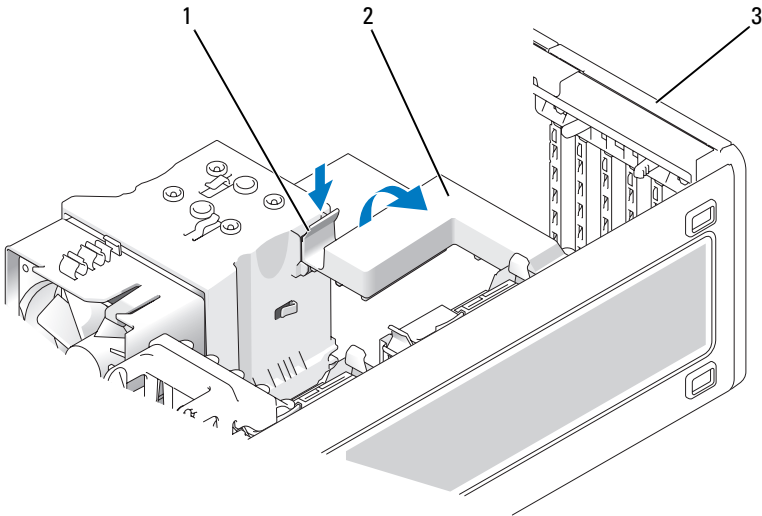
- 1 Siga los procedimientos del apartado "Antes de comenzar" en la página 147.
- 2 Extraiga la cubierta del equipo (consulte "Extracción de la cubierta del equipo" en la página 149).
- 3 Pulse las lengüetas de liberación de la puerta de retención de la tarjeta y abra la puerta.
- 4 Quite el tornillo que sujeta la tarjeta PCI Express.



- |   |                        |   |                                   |
|---|------------------------|---|-----------------------------------|
| 1 | Lengüeta de liberación | 2 | Puerta de retención de la tarjeta |
| 3 | Barra de alineamiento  | 4 | Tornillo                          |
| 5 | Cubreranuras           |   |                                   |


- 5 Pulse la lengüeta de liberación de la cubierta de retención de la tarjeta y abra la cubierta.


 **NOTA:** Puede quitar la cubierta de retención de la tarjeta, si lo desea, y dejarla aparte.

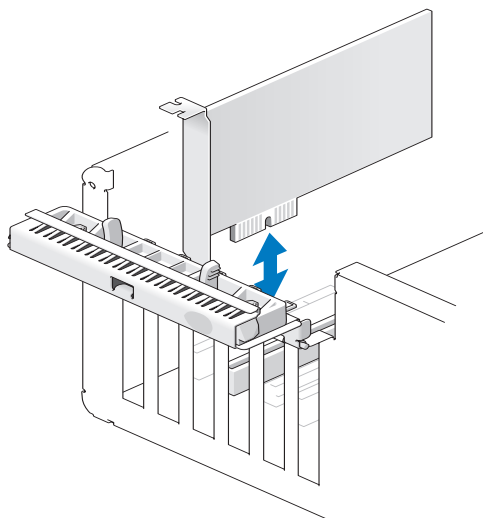


- |   |                                   |   |                                     |
|---|-----------------------------------|---|-------------------------------------|
| 1 | Lengüeta de liberación            | 2 | Cubierta de retención de la tarjeta |
| 3 | Puerta de retención de la tarjeta |   |                                     |

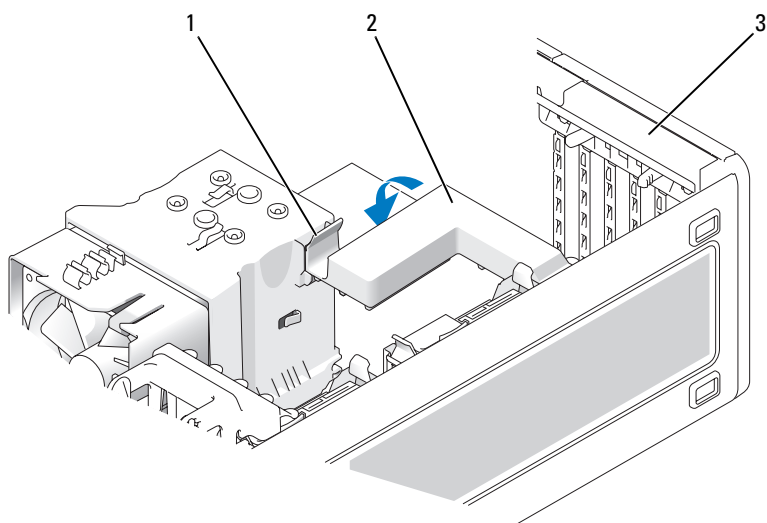
- 6 Si es necesario, desconecte todos los cables conectados a la tarjeta. Sujete la tarjeta por las esquinas superiores y extráigala del conector.

 **NOTA:** Si va a extraer la tarjeta de forma permanente, instale un cubrerranuras en la abertura de la ranura para tarjetas vacía.

 **NOTA:** Para mantener la certificación FCC del equipo, es necesario instalar un cubrerranuras en las aberturas vacías de las ranuras para tarjetas. Además, los cubrerranuras protegen de la entrada de polvo y suciedad en el equipo.

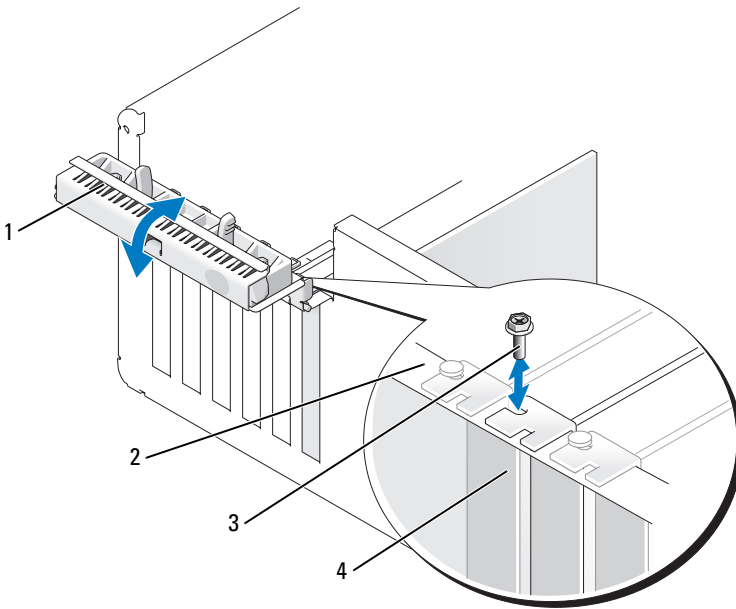


- 7** Cierre la cubierta de retención de la tarjeta asentándola en su lugar para fijar las tarjetas.



- 1 Lengüeta de liberación      2 Cubierta de retención de la tarjeta  
3 Puerta de retención de la tarjeta

- 8 Vuelva a colocar el tornillo en la barra de alineación.
- 9 Cierre la puerta de retención de la tarjeta.



- |   |                                   |   |                       |
|---|-----------------------------------|---|-----------------------|
| 1 | Puerta de retención de la tarjeta | 2 | Barra de alineamiento |
| 3 | Tornillo                          | 4 | Tarjeta PCI Express   |

**10** Vuelva a colocar la cubierta del equipo (consulte "Colocación de la cubierta del equipo" en la página 267).

**➡ AVISO:** Para conectar un cable de red, enchúfelo primero en el puerto o dispositivo de red y, después, en el equipo.

**11** Conecte el equipo y los dispositivos a las tomas eléctricas y, a continuación, enciéndalos.

**12** Desinstale el controlador de la tarjeta extraída. Consulte la documentación incluida con la tarjeta.

- 13** Actualice los valores de configuración del sistema, según precise.

Si ha quitado la tarjeta de sonido, abra el programa de Configuración del sistema (consulte "Acceso al programa de configuración del sistema" en la página 81), seleccione **Audio integrado** y, a continuación, cambie la configuración para **Activado**.

Si ha quitado la tarjeta del adaptador de red, abra el programa de Configuración del sistema (consulte "Acceso al programa de configuración del sistema" en la página 81), seleccione **NIC integrado** y, a continuación, cambie la configuración para **Activado**.



**NOTA:** Conecte los dispositivos de audio externos o el cable de red a los conectores de audio y de red del panel posterior del equipo.

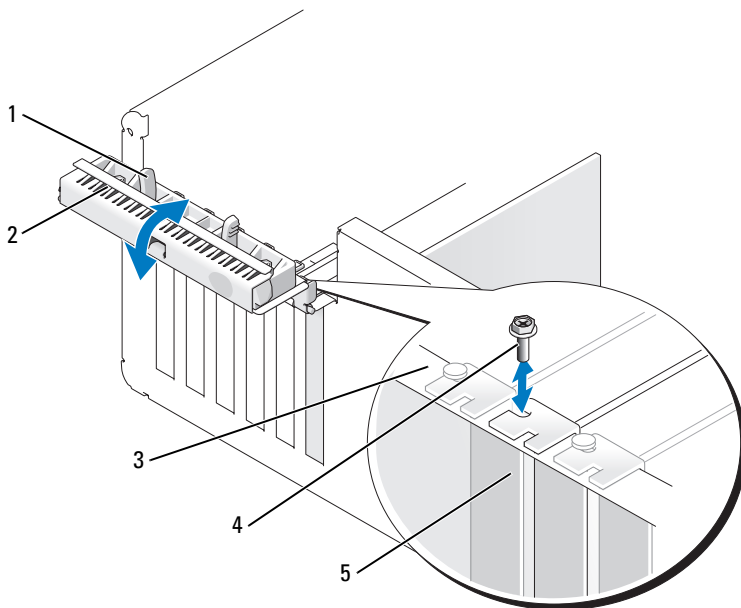
### Instalación de una tarjeta PCI Express



**PRECAUCIÓN:** Antes de comenzar cualquiera de los procedimientos de esta sección, siga las instrucciones de seguridad incluidas en la *Guía de información del producto*.


- 1** Siga los procedimientos del apartado "Antes de comenzar" en la página 147.
- 2** Extraiga la cubierta del equipo (consulte "Extracción de la cubierta del equipo" en la página 149).
- 3** Pulse las lengüetas de liberación de la puerta de retención de la tarjeta y abra la puerta.
- 4** Quite el tornillo de la barra de alineación.

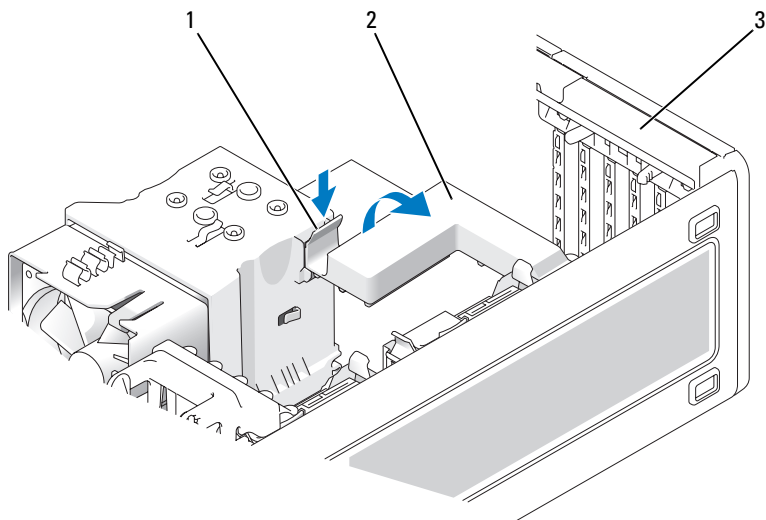




- |   |                        |   |                                   |
|---|------------------------|---|-----------------------------------|
| 1 | Lengüeta de liberación | 2 | Puerta de retención de la tarjeta |
| 3 | Barra de alineamiento  | 4 | Guía de alineamiento              |
| 5 | Cubreranuras           |   |                                   |

- 5** Pulse la lengüeta de liberación de la cubierta de retención de la tarjeta y abra la cubierta.

 **NOTA:** Puede quitar la cubierta de retención de la tarjeta, si lo desea, y dejarla aparte.



- 1 Lengüeta de liberación                      2 Cubierta de retención de la tarjeta  
3 Puerta de retención de la tarjeta

- 6 Si es necesario, quite el cubrerranuras para dejar una abertura para tarjetas.  
7 Prepare la tarjeta para su instalación.

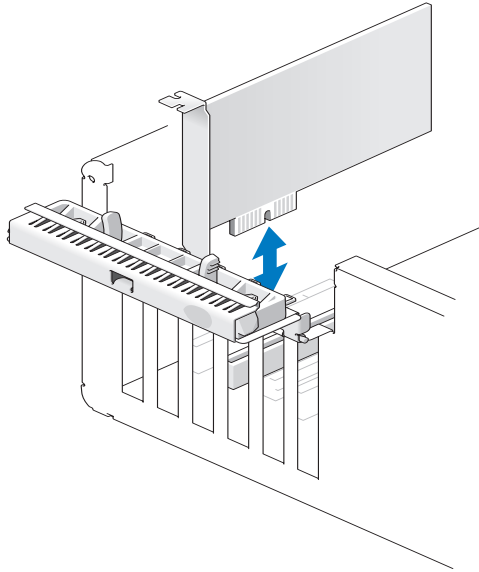
Consulte la documentación incluida con la tarjeta para obtener información sobre la configuración de la tarjeta, las conexiones internas u otras opciones de personalización del equipo.



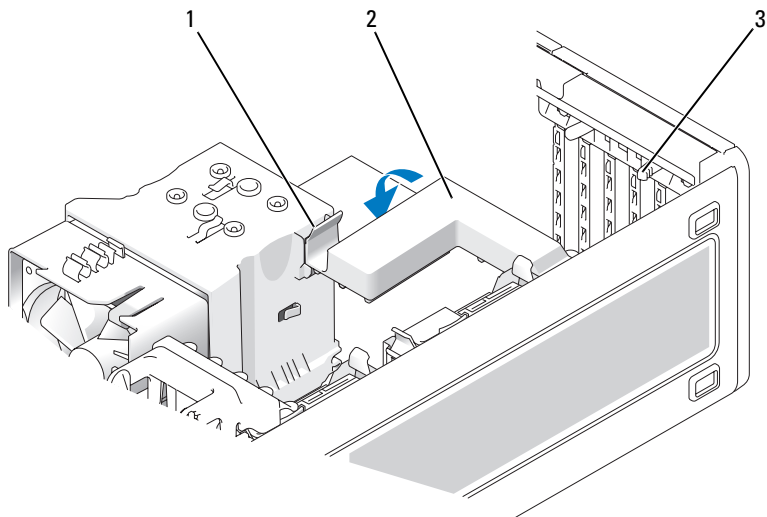
**PRECAUCIÓN:** Algunos adaptadores de red inician automáticamente el equipo cuando se conectan a una red. A fin de evitar descargas eléctricas, asegúrese de desenchufar el equipo de la toma eléctrica antes de instalar las tarjetas.

- 8 Coloque la tarjeta en el conector y presione hacia abajo firmemente.

Asegúrese de que la tarjeta encaja perfectamente en la ranura con la parte superior enrasada con la barra de alineación y la muesca superior ajustada alrededor de la guía de alineación.

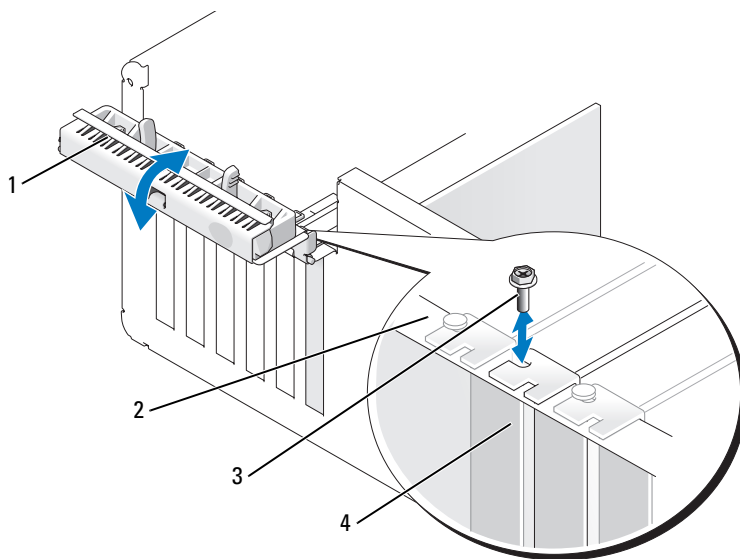


- ➡ **AVISO:** No haga pasar ningún cable de tarjeta por encima o por detrás de las tarjetas. Los cables que pasan por encima de las tarjetas pueden impedir que se cierre correctamente la cubierta del ordenador o pueden dañar el equipo.
- 9 Conecte los cables que deban conectarse a la tarjeta.  
Para obtener información sobre las conexiones de cables de la tarjeta, consulte la documentación incluida con la tarjeta.
  - 10 Asegúrese de que las partes superiores de todas las tarjetas y los cubrerranuras están enrasados con la barra de alineación y que la muesca superior de la tarjeta o el cubrerranuras se ajusta alrededor de la guía de alineación.
  - 11 Vuelva a colocar la cubierta de retención de la tarjeta, si la ha quitado.
  - 12 Cierre la cubierta de retención de la tarjeta asentándola en su lugar para fijar las tarjetas.



- 1 Lengüeta de liberación
- 2 Cubierta de retención de la tarjeta
- 3 Lengüetas de liberación (2)

- 13** Vuelva a colocar que sujete la tarjeta PCI Express.
- 14** Cierre la puerta de retención de la tarjeta asentándola en su lugar para fijar las tarjetas.



- |   |                                   |   |                       |
|---|-----------------------------------|---|-----------------------|
| 1 | Puerta de retención de la tarjeta | 2 | Barra de alineamiento |
| 3 | Guía de alineamiento              | 4 | Tarjeta PCI Express   |

**15** Vuelva a colocar la cubierta del equipo (consulte "Colocación de la cubierta del equipo" en la página 267).

**➡ AVISO:** Para conectar un cable de red, enchúfelo primero en el puerto o dispositivo de red y, después, en el equipo.

**16** Conecte el equipo y los dispositivos a las tomas eléctricas y, a continuación, enciéndalos.

**17** Actualice los valores de configuración del sistema, según precise.

Si ha instalado una tarjeta de sonido, abra el programa de Configuración del sistema (consulte "Acceso al programa de configuración del sistema" en la página 81), seleccione **Audio integrado** y, a continuación, cambie la configuración para **Desactivado**.

Si ha instalado la tarjeta del adaptador de red, abra el programa de Configuración del sistema (consulte "Acceso al programa de configuración del sistema" en la página 81), seleccione **NIC integrado** y, a continuación, cambie la configuración para **Desactivado**.



**NOTA:** Conecte los dispositivos de audio externos o el cable de red a los conectores de la tarjeta. No utilice los conectores del panel posterior del equipo.

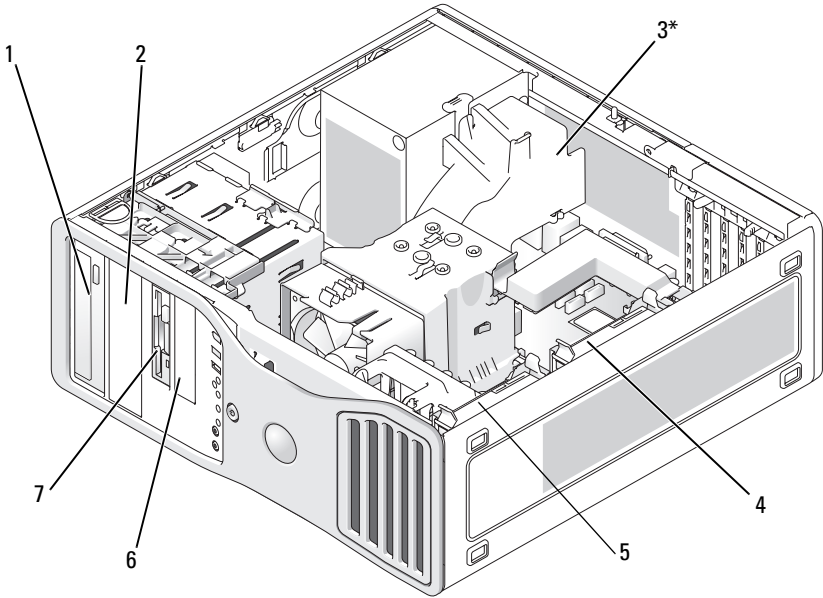
- 18** Instale los controladores necesarios para la tarjeta como se describe en la documentación de la tarjeta.

## Unidades

### Configuraciones de unidad de equipo de torre

Configuraciones posibles para el equipo completamente ocupado:

- Cuatro unidades de disco duro ATA serie (SATA), una unidad óptica y una unidad de disquete o un lector de tarjetas multimedia.
- Tres unidades de disco duro (SAS o SATA), una unidad óptica y una unidad de disquete o un lector de tarjetas multimedia.
- Una o dos unidades de disco duro (SAS o SATA) con hasta dos unidades ópticas y una unidad de disquete o un lector de tarjetas multimedia.



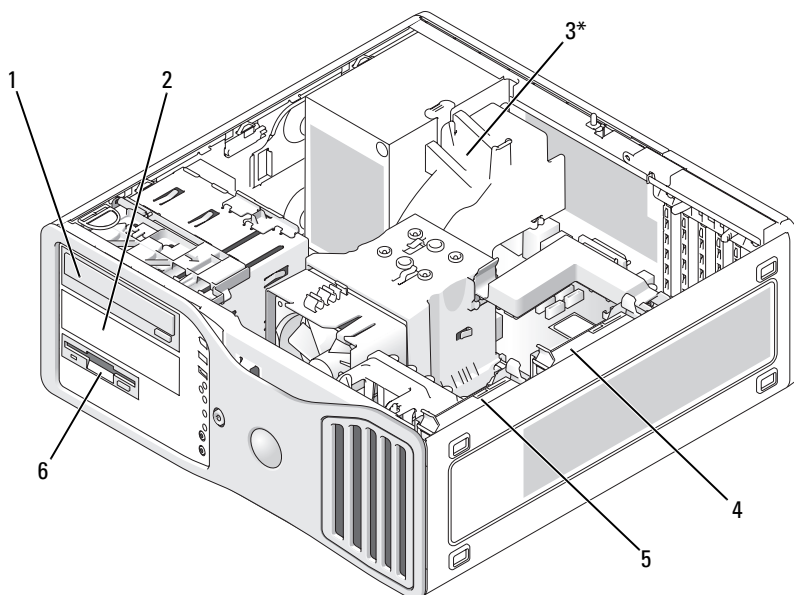
\*Aquí se puede colocar un ventilador adicional en equipos con configuraciones con tres unidades de disco duro SAS

- |    |   |   |   |
|----|---|---|---|
| 1  | Compartimiento superior para unidades de 5,25 pulgadas (admite una unidad de óptica)  | 2 | Compartimiento inferior para unidades de 5,25 pulgadas (admite una unidad óptica o una unidad de disco duro SATA adicional) |
| 3* | Ventilador adicional (no se muestra)  | 4 | Compartimiento para unidades de disco duro secundario   |
| 5  | Compartimiento para unidades de disco duro principal  | 6 | Compartimiento inferior para unidades de 3,5 pulgadas (admite una unidad de disquete o un lector de tarjetas multimedia)    |
| 7  | Compartimiento superior para unidades de 3,5 pulgadas (admite una disquetera, un lector de tarjetas multimedia o una unidad de disco duro adicional SATA o SAS) |   |   |

## Configuraciones de unidad de equipo de sobremesa

Configuraciones posibles para el equipo completamente ocupado:

- Tres unidades de disco duro (dos unidades SAS y una SATA, una SAS y dos SATA, o tres SATA), una unidad óptica y una unidad de disquete o un lector de tarjetas multimedia.
- Una o dos unidades de disco duro (SAS o SATA) con hasta dos unidades ópticas y una unidad de disquete o un lector de tarjetas multimedia.



\*Aquí se puede colocar un ventilador adicional en equipos con configuraciones con tres unidades de disco duro SAS

- |    |  |   |   |
|----|--|---|---|
| 1  | Compartimiento superior para unidades de 5,25 pulgadas (admite una unidad de óptica) | 2 | Compartimiento inferior para unidades de 5,25 pulgadas (admite una unidad óptica o una unidad de disco duro SATA adicional) |
| 3* | Situación del ventilador adicional (no se muestra)                                   | 4 | Compartimiento para unidades de disco duro secundario   |
| 5  | Compartimiento para unidades de disco duro principal                                 | 6 | Compartimiento para unidades de 3,5 pulgadas (admite una unidad de disquete o un lector de tarjetas multimedia)             |



## Información acerca de las bandejas metálicas (presentes en algunas configuraciones de unidad)



**AVISO:** Si en la configuración del ordenador hay bandejas metálicas, éstas deben estar instaladas siempre mientras se esté utilizando el equipo ya que, de lo contrario, es posible que no funcione correctamente.

En algunas configuraciones de ordenador, existen bandejas metálicas en los compartimientos para unidades del equipo. Si en la configuración del equipo hay bandejas metálicas, éstas son necesarias y siempre deben estar instaladas en los compartimientos correspondientes.



**NOTA:** Si hay una bandeja metálica instalada sobre un disco duro en el compartimiento inferior para unidades de 5,25 pulgadas e instala una unidad óptica en su sitio, no se necesita la bandeja en dicho compartimiento. La bandeja metálica debería conservarse para el caso de que se necesite más adelante.

Si extrae una unidad de disco duro, una unidad óptica, un lector de tarjetas multimedia o una unidad de disquete, instale una bandeja metálica en su lugar. Si no está instalada una bandeja metálica en ninguno de estos casos, es posible que el equipo no funcione correctamente. Póngase en contacto con Dell si necesita otra bandeja (consulte "Cómo ponerse en contacto con Dell" en la página 275).

### Extraer y volver a colocar la bandeja metálica (compartimentos inferiores de unidades)

#### PARA EXTRAER UNA BANDEJA METÁLICA DE LA BANDEJA INFERIOR DE LA UNIDAD:

Desplace la palanca de la placa deslizante hacia la derecha y retenga su posición mientras extrae del compartimiento de la unidad la tapa metálica con respiradero.

#### PARA SUSTITUIR UNA BANDEJA METÁLICA SOBRE LOS COMPARTIMENTOS INFERIORES PARA UNIDADES:

- 1 Alinee los dos tornillos superiores de la tapa metálica y los dos tornillos inferiores con las ranuras correspondientes dentro del FlexBay.
- 2 Presione la tapa metálica de ventilación hasta que encaje en su sitio y las lengüetas metálicas queden alineadas con la superficie del chasis.

### Extraer y volver a colocar la bandeja metálica (compartimentos superiores de unidades)

#### PARA EXTRAER UNA BANDEJA METÁLICA DE LA BANDEJA SUPERIOR DE LA UNIDAD:

- 1 Sujete la lengüeta situada en el centro de la bandeja.
- 2 Extraiga la bandeja tirando de la lengüeta hacia fuera con un movimiento recto para evitar que se separe de la bandeja.

**PARA VOLVER A COLOCAR UNA BANDEJA METÁLICA EN EL COMPARTIMENTO SUPERIOR DE LA UNIDAD:**

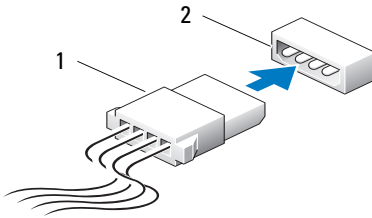
Alinee la bandeja de forma que encaje perfectamente con el compartimento de la unidad y presione suavemente hasta que la bandeja quede enrasada con la superficie del compartimento.

**Pautas generales de instalación**

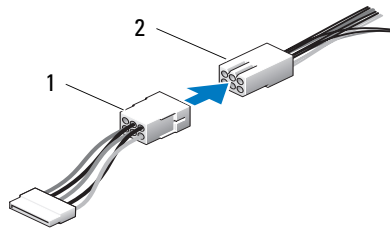
Cuando instale una unidad, conecte dos cables, un cable de alimentación CC y un cable de datos, a la parte posterior de la unidad. El cable de alimentación de CC está conectado a la fuente de alimentación mientras el otro extremo del cable de datos se conecta con una tarjeta de expansión o la placa base. La mayoría de los conectores tienen unas marcas para que se inserten correctamente (una muesca o una pata que falta en un conector coincide con una lengüeta o un orificio relleno del otro conector).

Cuando conecte un cable SAS o SATA, sujételo por el conector en cada extremo y presiónelo firmemente dentro del conector. Cuando desconecte un cable SAS o SATA, sujételo por el conector en cada extremo y tire de él hasta desenchufarlo.

**Conectores del cable de alimentación**

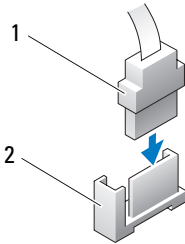


1 Cable de alimentación



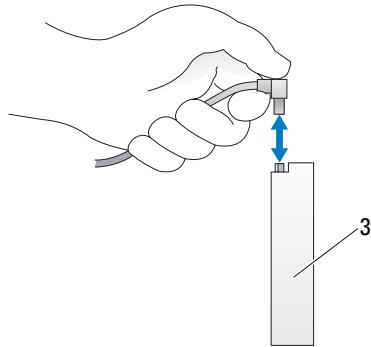
2 Conector de entrada de alimentación

## Conectores para cables de datos SATA



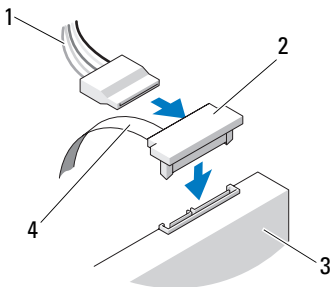
1 Cable de datos SATA

3 Unidad SATA



2 Conector de datos SATA en la placa base

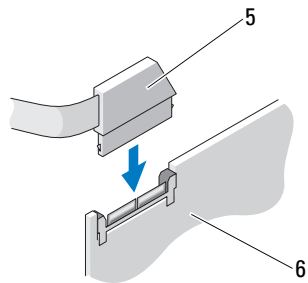
## Conectores de cables de datos SAS



1 Cable de alimentación

3 Unidad SAS

5 Conector SAS



2 Conector SAS

4 Cable de datos SAS


6 Tarjeta controladora SAS PCI Express opcional


## Colores del cable de las unidades


Dispositivo	Color
Unidad de disco duro	Cable azul
Unidad de disquete	Lengüeta de tiro negra
Unidad óptica	Cable naranja


## Unidad de disco duro

 **PRECAUCIÓN:** Antes de comenzar cualquiera de los procedimientos de esta sección, siga las instrucciones de seguridad incluidas en la *Guía de información del producto*.

 **PRECAUCIÓN:** En las configuraciones con tres unidades de disco duro SAS, se debe instalar un ventilador adicional, (consulte "Instalación de un ventilador adicional" en la página 215).

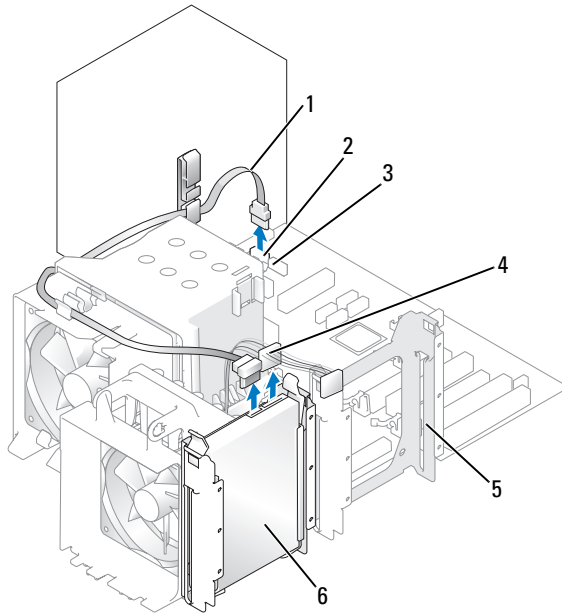
 **AVISO:** Para evitar que los componentes internos del equipo resulten dañados por descargas electrostáticas, antes de tocar cualquiera de sus componentes electrónicos, descargue la electricidad estática de su cuerpo. Para ello, toque una superficie metálica sin pintar del equipo.

 **AVISO:** Para evitar que se dañe la unidad de disco duro, no la coloque sobre una superficie dura. Colóquela sobre una superficie con suficiente amortiguación, como una almohadilla de espuma.

 **AVISO:** Combinar unidades de disco duro SATA y SAS en la misma configuración RAID puede hacer que el equipo no funcione correctamente.

## Extracción de una unidad de disco duro (equipo de torre o de escritorio)

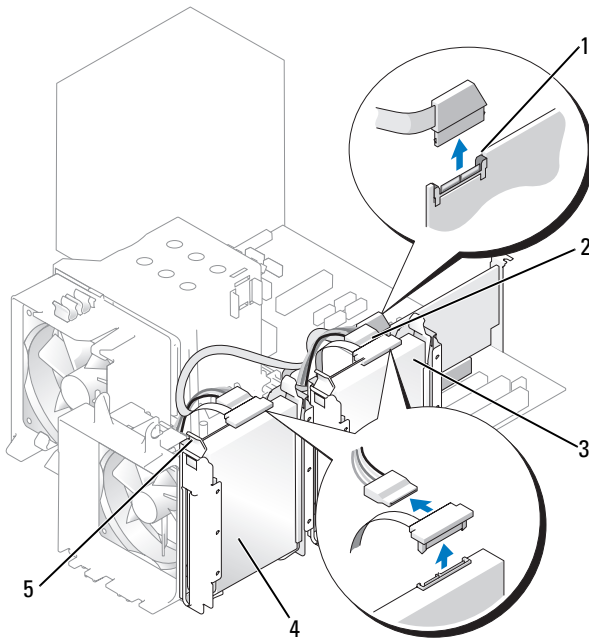
- 1 Si va a reemplazar una unidad de disco duro que contiene datos que desea conservar, realice una copia de seguridad de los archivos antes de iniciar este procedimiento.
- 2 Siga los procedimientos del apartado "Antes de comenzar" en la página 147.
- 3 Extraiga la cubierta del equipo (consulte "Extracción de la cubierta del equipo" en la página 149).
- 4 Desconecte el cable de alimentación de la unidad de disco duro.
- 5 *Para extraer una unidad de disco duro ATA serie:*
  - a Desconecte el cable ATA serie de la unidad de disco duro.
  - b Desconecte el cable ATA serie del conector SATA0 o SATA1 de la placa base, en función de si extrae la unidad de disco duro del compartimiento para unidades de disco duro principal o secundario.



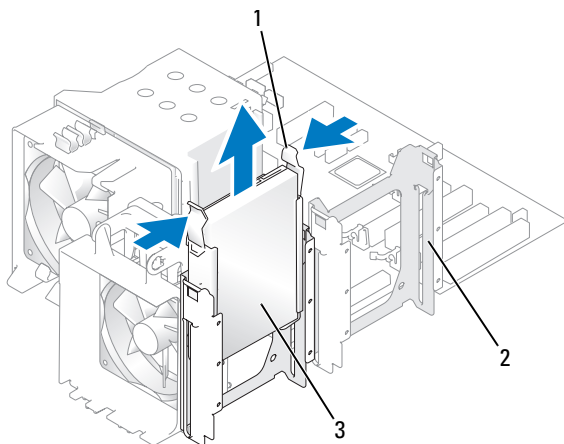
- |   |   |   |   |
|---|---|---|---|
| 1 | Cable ATA serie                                       | 2 | Conector SATA0  |
| 3 | Conector SATA1  | 4 | Cable de alimentación   |
| 5 | Compartimiento para unidades de disco duro secundario | 6 | Unidad de disco duro en el compartimiento para unidades de disco duro principal |

*Para extraer una unidad de disco duro SAS:*

- a** Desconecte el cable de alimentación de la unidad SAS.
- b** Extraiga el conector SAS de la unidad de disco duro.
- c** Desconecte el cable SAS de la tarjeta controladora SAS.



- |   |  |
|---|--|
| <p>1 Conector SAS en tarjeta controladora SAS</p> <p>3 Unidad de disco duro en el compartimiento para unidades de disco duro secundario</p> <p>5 Lengüetas azules (2 en cada soporte de unidad de disco duro)</p> | <p>2 Conector SAS en tarjeta controladora SAS</p> <p>4 Unidad de disco duro en el compartimiento para unidades de disco duro principal</p> |
|---|--|
- 6** Presione las lengüetas azules situadas en los extremos del soporte de la unidad de disco duro y tire de la unidad para extraerla del compartimiento para unidades de disco duro principal o secundario.



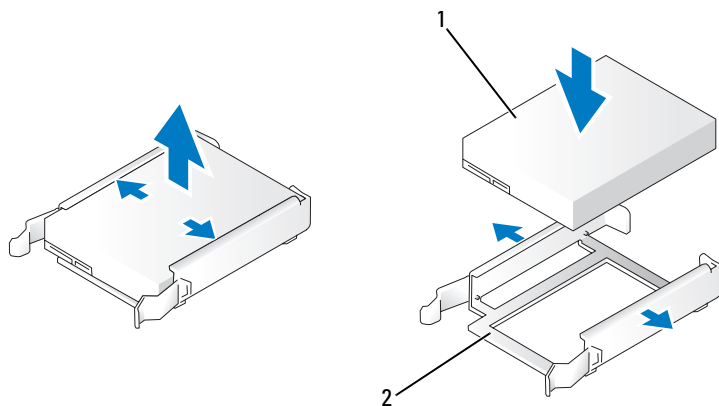
- |  |  |
|--|--|
| <p>1 Lengüetas azules (2)</p> <p>3 Unidad de disco duro en el compartimiento para unidades de disco duro principal</p> | <p>2 Compartimiento para unidades de disco duro secundario</p> |
|--|--|

### **Instalación de una unidad de disco duro o adición de una segunda unidad de disco duro opcional (equipo de torre o de escritorio)**

- 1 Siga los procedimientos del apartado "Antes de comenzar" en la página 147.
- 2 Extraiga la cubierta del equipo (consulte "Extracción de la cubierta del equipo" en la página 149).
- 3 Desembale la unidad de disco duro de repuesto y prepárela para la instalación.
- 4 Consulte la documentación de la unidad de disco duro para comprobar que dicha unidad está configurada para su equipo.

**➡ NOTA:** Si todavía tiene instalado un soporte de unidad de disco duro en el interior del compartimiento para unidades de disco duro, extraiga el soporte antes de instalar la nueva unidad de disco duro *con* el soporte de la unidad de disco duro nueva o antigua.

- 5 Si la unidad de disco duro de repuesto no incluye un soporte, desencaje el soporte de la unidad antigua y extráigalo. Encaje el soporte en la unidad nueva.



1 Unidad

2 Soporte de la unidad de disco duro

**➔ AVISO:** Si sólo va a instalar una unidad de disco duro, instálela en el compartimiento para unidades de disco duro principal. Si va a añadir una segunda unidad de disco duro, instálela en el compartimiento para unidades de disco duro secundario.

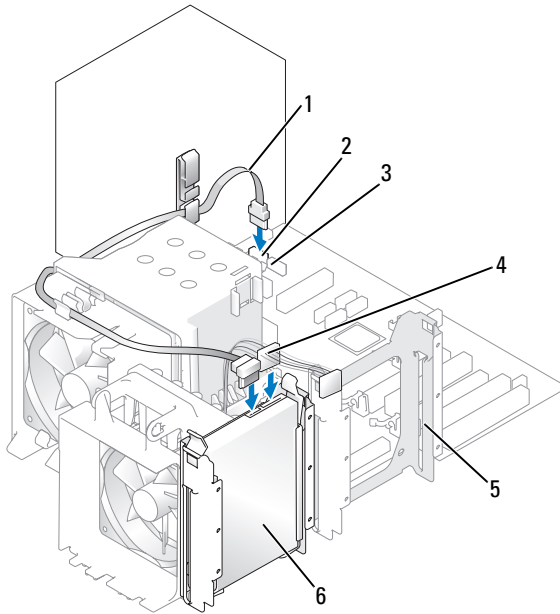
- 6 Inserte la unidad de disco duro en el compartimiento para unidades de disco duro principal o secundario hasta que se asiente en su lugar.
- 7 Conecte el cable de alimentación a la unidad.
- 8 Instale la unidad de disco duro.

*Para instalar una unidad de disco duro ATA serie:*

- a Conecte un extremo del cable ATA serie a la unidad de disco duro.
- b Si va a instalar una unidad de disco duro ATA serie en el compartimiento para unidades de disco duro principal, conecte el otro extremo del cable ATA serie al conector SATA de la placa base.

*Si va a instalar una unidad de disco duro ATA serie en el compartimiento para unidades de disco duro secundario, conecte el otro extremo del cable ATA serie al conector SATA de la placa base.*





- |   |   |   |   |
|---|---|---|---|
| 1 | Cable ATA serie                                       | 2 | Conector SATA0  |
| 3 | Conector SATA1  | 4 | Cable de alimentación   |
| 5 | Compartimiento para unidades de disco duro secundario | 6 | Unidad de disco duro en el compartimiento para unidades de disco duro principal |

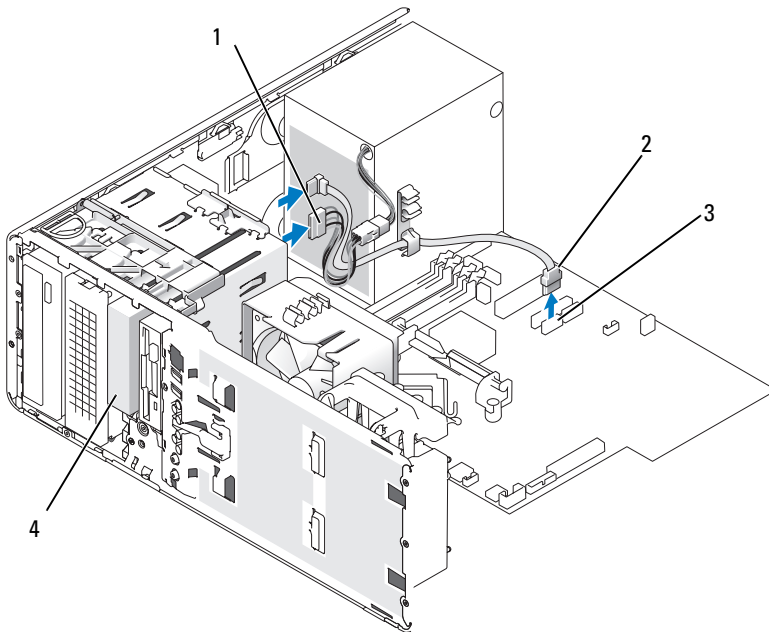
*Para instalar una unidad de disco duro SAS:*

- a** Conecte el cable de alimentación al conector SAS.
  - b** Conecte el conector SAS a la unidad de disco duro.
  - c** Conecte el otro extremo del cable SAS a la tarjeta controladora SAS.
- 9** Asegúrese de que todos los conectores están cableados y encajados correctamente.
- 10** Vuelva a colocar la cubierta del equipo (consulte "Colocación de la cubierta del equipo" en la página 267).
- ➔ AVISO:** Para conectar un cable de red, enchúfelo primero en el puerto o dispositivo de red y, después, en el equipo.

- 11 Conecte el equipo y los dispositivos a las tomas eléctricas y enciéndalos.  
Para obtener instrucciones sobre cómo instalar el software necesario para el funcionamiento de la unidad, consulte la documentación incluida con ésta.
- 12 Si la unidad que acaba de instalar es la unidad principal, inserte un disquete de inicio en la unidad A.
- 13 Encienda el equipo.
- 14 Abra el programa de configuración del sistema (consulte "Acceso al programa de configuración del sistema" en la página 81) y actualice la opción correcta de **Unidad principal** (0 ó 1).
- 15 Salga del programa de configuración del sistema y reinicie el equipo.
- 16 Antes de seguir con el próximo paso, particione la unidad y déle un formato lógico.  
Consulte las instrucciones en la documentación del sistema operativo.
- 17 Ejecute Dell Diagnostics para comprobar la unidad de disco duro (consulte "Dell Diagnostics" en la página 112).
- 18 Si la unidad que acaba de instalar es la unidad de disco duro principal, instale en ella el sistema operativo.

### **Extracción de una tercera unidad de disco duro opcional (equipo de torre)**

- 1 Si va a reemplazar una unidad de disco duro que contiene datos que desea conservar, realice una copia de seguridad de los archivos antes de iniciar este procedimiento.
- 2 Siga los procedimientos del apartado "Antes de comenzar" en la página 147.
- 3 Extraiga la cubierta del equipo (consulte "Extracción de la cubierta del equipo" en la página 149).
- 4 Extraiga el panel frontal (consulte "Extracción del panel frontal" en la página 158).
- 5 Desconecte el cable de alimentación de la parte posterior de la unidad de disco duro y de la fuente de alimentación.
- 6 *Si va a extraer una unidad SATA*, desconecte el cable ATA serie de la parte posterior de la unidad de disco duro y del conector SATA de la placa base.



- |   |                       |   |  |
|---|-----------------------|---|--|
| 1 | Cable de alimentación | 2 | Cable ATA serie  |
| 3 | Conector SATA         | 4 | Tercera unidad de disco duro<br>opcional ATA/SAS serie |

**7** Si va a extraer una unidad SAS:

- a** Desconecte el cable de alimentación del conector SAS.
- b** Desconecte el conector SAS de la unidad de disco duro.
- c** Desconecte el conector SAS de la tarjeta controladora SAS.

**8** Desplace la palanca de la placa deslizante hacia la derecha para liberar el tornillo de pivote y extraiga la unidad del compartimiento inferior para unidades de 3,5 pulgadas.

**9** Guarde la unidad en un lugar seguro.

**10** Si va a extraer una unidad de disco duro con bandeja metálica y no va a instalar otra unidad en el compartimiento para unidades, vuelva a colocar la bandeja en el compartimiento vacío (consulte "Información acerca de las bandejas metálicas (presentes en algunas configuraciones de unidad)" en la página 193). A continuación, instale la tapa del panel de la unidad (consulte "Colocación de una tapa del panel de la unidad" en la página 223).

## Instalación de una tercera unidad de disco duro opcional (equipo de torre)



**AVISO:** No intente instalar una unidad de disco duro SAS en el compartimiento inferior para unidades de 3,5 pulgadas. Este compartimiento para unidades sólo admite una unidad de disquete o un lector de tarjetas multimedia.

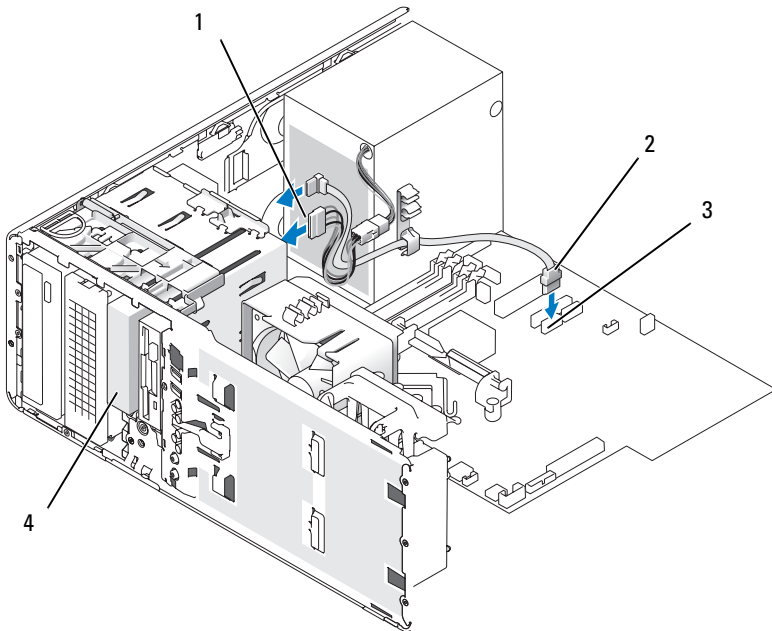
- 1 Siga los procedimientos del apartado "Antes de comenzar" en la página 147.
- 2 Extraiga la cubierta del equipo (consulte "Extracción de la cubierta del equipo" en la página 149).
- 3 Si va a instalar una unidad nueva, desembálela y prepárela para la instalación.

Consulte la documentación de la unidad para comprobar que ésta está configurada para su equipo.



**NOTA:** Las tapas del panel de la unidad pueden contener tornillos. Puede ajustar los tornillos a las nuevas unidades que no tengan ningún tornillo.

- 4 Si va a instalar una nueva unidad, extraiga el panel de la unidad (consulte "Extracción del panel de la unidad (equipo de torre)" en la página 218) y la tapa del panel de la unidad (consulte "Extracción de la tapa del panel de la unidad" en la página 223) del compartimiento superior para unidades de 3,5 pulgadas. Utilice los tornillos suministrados con la unidad nueva para instalar la unidad en el compartimiento para unidades.
- 5 Si el FlexBay no está ocupado y hay bandejas metálicas en el equipo (consulte "Información acerca de las bandejas metálicas (presentes en algunas configuraciones de unidad)" en la página 193), extraiga la tapa metálica con respiradero:
  - a Tire de la tapa metálica de ventilación hacia delante hasta que su superficie esté al mismo nivel que el chasis circundante.
  - b Gire hacia arriba la parte inferior de la tapa metálica para liberar los tornillos inferiores del metal circundante.
  - c Levante y extraiga la tapa metálica del equipo liberando los tornillos superiores y las lengüetas metálicas del metal circundante.



- |   |                       |   |  |
|---|-----------------------|---|--|
| 1 | Cable de alimentación | 2 | Cable ATA serie  |
| 3 | Conector SATA         | 4 | Tercera unidad de disco duro<br>opcional ATA/SAS serie |


**6** Si va a instalar una unidad ATA serie:

- a** Conecte el cable de alimentación a la parte posterior de la unidad de disco duro y a la fuente de alimentación.
- b** Conecte el cable ATA serie a la parte posterior de la unidad de disco duro y al conector SATA en la placa base.

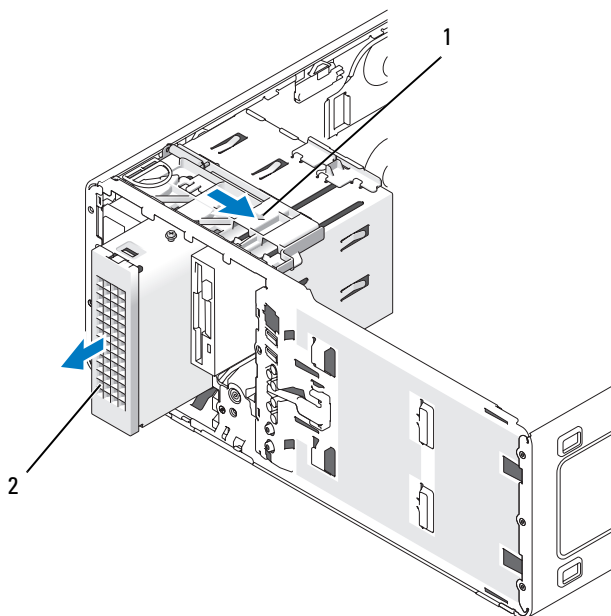
**7** Si va a instalar una unidad SAS:

- a** Conecte el cable de alimentación al conector SAS.
- b** Conecte el conector SAS a la parte posterior de la unidad.
- c** Conecte el cable SAS a la tarjeta controladora SAS.

## Extracción de una cuarta unidad de disco duro SATA opcional (equipo de torre)

 **NOTA:** En la ilustración se muestra una configuración de torre.

- 1 Si va a reemplazar una unidad de disco duro que contiene datos que desea conservar, realice una copia de seguridad de los archivos antes de iniciar este procedimiento.
- 2 Siga los procedimientos del apartado "Antes de comenzar" en la página 147.
- 3 Extraiga la cubierta del equipo (consulte "Extracción de la cubierta del equipo" en la página 149).
- 4 Extraiga el panel frontal (consulte "Extracción del panel frontal" en la página 158).
- 5 Desconecte el cable de alimentación de la parte posterior de la unidad de disco duro.
- 6 Desconecte el cable ATA serie de la parte posterior de la unidad de disco duro y del conector SATA en la placa base.



- 1 Palanca de la placa deslizante    2 Cuarta unidad de disco duro opcional

- 7 Mueva la palanca de la placa deslizante para liberar el tornillo de pivote y extraiga la unidad del compartimiento inferior para unidades de 5,25 pulgadas.
- 8 Guarde la unidad en un lugar seguro.

### **Instalación de una cuarta unidad de disco duro opcional (equipo de torre)**



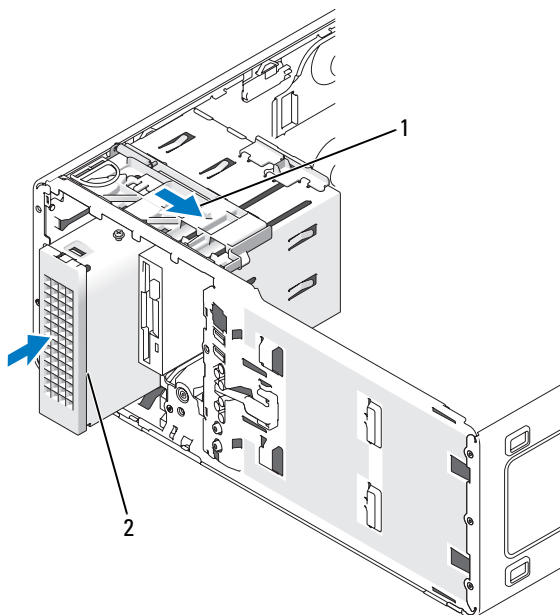
**AVISO:** En una configuración de torre con múltiples unidades opcionales, sólo puede haber una unidad de disquete o lector de tarjetas multimedia, que se debe instalar en el compartimiento *inferior* para unidades de 3,5 pulgadas. La tercera unidad de disco duro debe ocupar el compartimiento *superior* para unidades de 3,5 pulgadas. La cuarta unidad de disco duro debe ocupar el compartimiento para unidades de 5,25 pulgadas inferior.

- 1 Siga los procedimientos del apartado "Antes de comenzar" en la página 147.
- 2 Extraiga la cubierta del equipo (consulte "Extracción de la cubierta del equipo" en la página 149).
- 3 Si va a instalar una unidad nueva, desembálela y prepárela para la instalación. Consulte la documentación de la unidad para comprobar que ésta está configurada para su equipo.



**NOTA:** Las tapas del panel de la unidad pueden contener tornillos. Puede ajustar los tornillos a las nuevas unidades que no tengan ningún tornillo.

- 4 Si va a instalar una nueva unidad, extraiga el panel de la unidad (consulte "Extracción del panel de la unidad (equipo de torre)" en la página 218) y la tapa del panel de la unidad (consulte "Extracción de la tapa del panel de la unidad" en la página 223) del compartimiento inferior para unidades de 5,25 pulgadas. Utilice los tornillos suministrados con la unidad nueva para instalar la unidad en el compartimiento para unidades.
- 5 Desplace la palanca de la placa deslizante y reténgala en esa posición mientras introduce la unidad en el compartimiento inferior para unidades de 5,25 pulgadas y, a continuación, deslícela con cuidado hacia dentro hasta que quede perfectamente encajada.



- 1 Palanca de la placa deslizante      2 Cuarta unidad de disco duro opcional

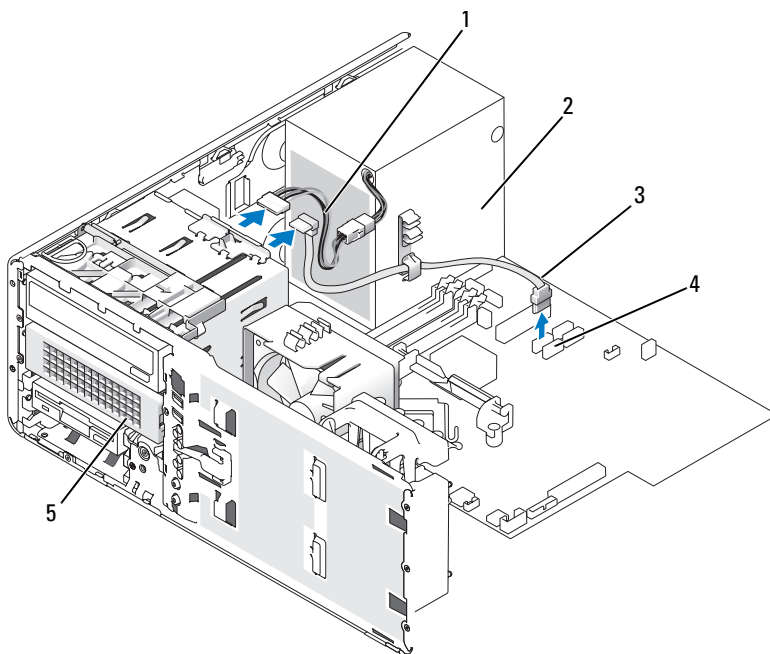
- 6 Conecte el cable de alimentación a la unidad de disco duro y a la fuente de alimentación.
- 7 Conecte el cable ATA serie a la parte posterior de la unidad y al conector SATA en la placa base.

### **Extracción de una tercera unidad de disco duro opcional (equipo de escritorio)**

- 1 Si va a reemplazar una unidad de disco duro que contiene datos que desea conservar, realice una copia de seguridad de los archivos antes de iniciar este procedimiento.
- 2 Siga los procedimientos del apartado "Antes de comenzar" en la página 147.
- 3 Extraiga la cubierta del equipo (consulte "Extracción de la cubierta del equipo" en la página 149).

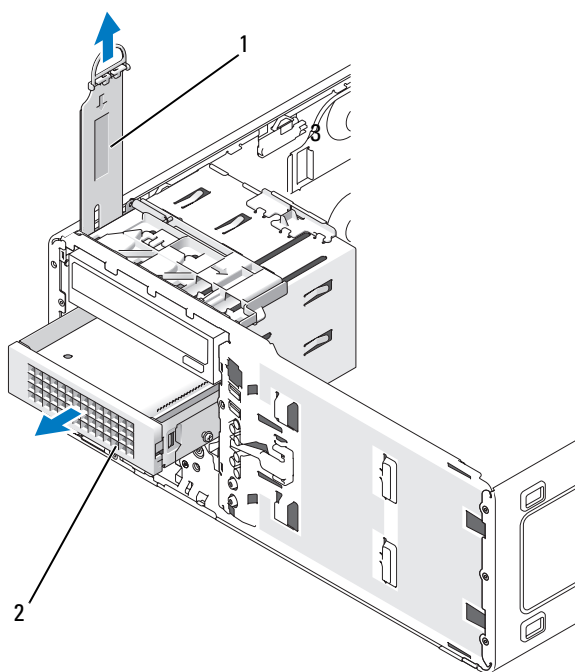


- 4 Extraiga el panel frontal (consulte "Extracción del panel frontal" en la página 158).
- 5 Desconecte el cable de alimentación de la parte posterior de la unidad de disco duro y de la fuente de alimentación.
- 6 Si va a extraer una unidad SATA, desconecte el cable ATA serie de la parte posterior de la unidad de disco duro y del conector SATA de la placa base.



- |   |   |   |                        |
|---|---|---|------------------------|
| 1 | Cable de alimentación   | 2 | Fuente de alimentación |
| 3 | Cable ATA serie   | 4 | Conector SATA          |
| 5 | Unidad de disco duro ATA serie<br>opcional en compartimiento inferior<br>para unidades de 5,25 pulgadas |   |                        |

- 7** Si va a extraer una unidad SAS:
- a** Desconecte el cable de alimentación del conector SAS.
  - b** Desconecte el conector SAS de la unidad de disco duro.
  - c** Desconecte el conector SAS de la tarjeta controladora SAS.
- 8** Desplace la palanca de la placa deslizante hacia la derecha para liberar el tornillo de pivote y extraiga la unidad del compartimiento inferior para unidades de 5,25 pulgadas.



- 1** Palanca de la placa deslizante      **2** Tercera unidad de disco duro  
opcional en compartimiento inferior  
para unidades de 5,25 pulgadas

- 9** Guarde la unidad en un lugar seguro.

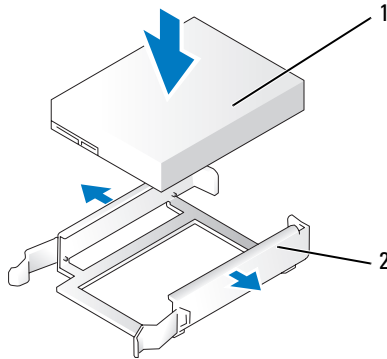
- 10 Si va a extraer una unidad de disco duro con bandeja metálica y no va a instalar otra unidad en el compartimiento para unidades, vuelva a colocar la bandeja en el compartimiento vacío (consulte "Información acerca de las bandejas metálicas (presentes en algunas configuraciones de unidad)" en la página 193). A continuación, coloque la tapa del panel de la unidad (consulte Colocación de la tapa del panel de la unidad).

### **Instalación de una tercera unidad de disco duro opcional (equipo de escritorio)**



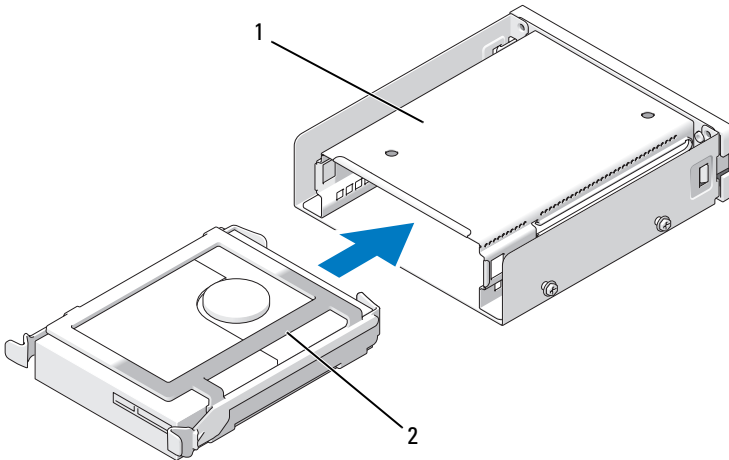
**PRECAUCIÓN:** En las configuraciones con tres unidades de disco duro SAS, se debe instalar un ventilador adicional, (consulte "Instalación de un ventilador adicional" en la página 215).

- 1 Siga los procedimientos del apartado "Antes de comenzar" en la página 147.
- 2 Extraiga la cubierta del equipo (consulte "Extracción de la cubierta del equipo" en la página 149).
- 3 Si va a instalar una unidad nueva, desembálela y prepárela para la instalación.  
Consulte la documentación de la unidad para comprobar que ésta está configurada para su equipo.
- 4 Si va a instalar una nueva unidad, extraiga el panel de la unidad (consulte "Extracción del panel de la unidad (equipo de escritorio)" en la página 220) y la tapa del panel de la unidad (consulte "Extracción de la tapa del panel de la unidad" en la página 223) del compartimiento inferior para unidades de 5,25 pulgadas.  
*Si ya tiene instalada una unidad en el compartimiento inferior para unidades de 5,25 pulgadas, extraiga la unidad óptica o de disco duro.*
- 5 Coloque la unidad de disco duro en el soporte para unidades de disco duro y presiónela hasta que quede asentada en su lugar.



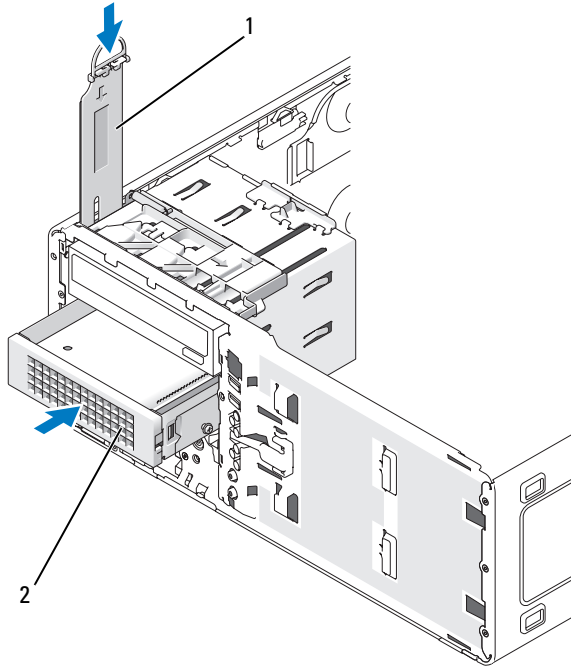
- 1 Unidad de disco duro      2 Soporte de la unidad de disco duro

**6** Inserte la unidad de disco del soporte de la unidad de disco duro en el portaunidades de disco duro.

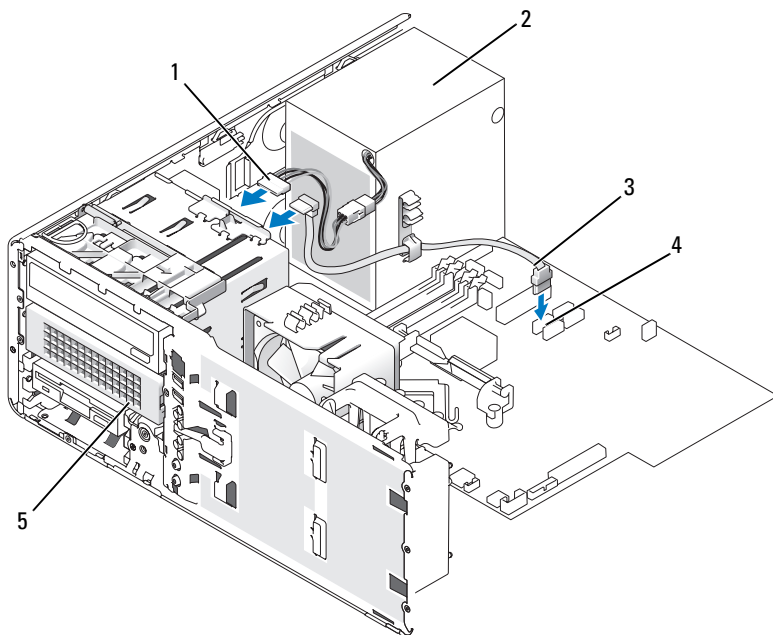


- 1 Portaunidades de disco duro      2 Unidad de disco duro en el soporte de la unidad de disco duro

- 7 Introduzca el portaunidades de disco duro en el compartimiento inferior para unidades de 5,25 pulgadas hasta que quede perfectamente encajado.




- 1 Palanca de la placa deslizante
  - 2 Soporte de la unidad de disco duro con unidad de disco duro la tercera unidad de disco duro opcional se ubica en el compartimiento inferior para unidades de 5,25 pulgadas en los equipos de escritorio.
- 8 Conecte el cable de alimentación a la unidad de disco duro y a la fuente de alimentación.
  - 9 Conecte el cable ATA serie a la parte posterior de la unidad y al conector SATA en la placa base.





- |   |  |   |                        |
|---|--|---|------------------------|
| 1 | Cable de alimentación  | 2 | Fuente de alimentación |
| 3 | Cable ATA serie  | 4 | Conector SATA          |
| 5 | <p>Unidad de disco duro ATA serie<br/>opcional (en la ilustración se<br/>muestra el equipo de escritorio)<br/>la tercera unidad de disco duro<br/>opcional se ubica en el<br/>compartimiento inferior para<br/>unidades de 5,25 pulgadas en los<br/>equipos de escritorio.</p> |   |                        |

## Instalación de un ventilador adicional


 **PRECAUCIÓN:** Antes de comenzar cualquiera de los procedimientos de esta sección, siga las instrucciones de seguridad incluidas en la *Guía de información del producto*.

 **PRECAUCIÓN:** Para evitar una descarga eléctrica, desenchufe siempre el equipo de la toma eléctrica antes de abrir la cubierta.

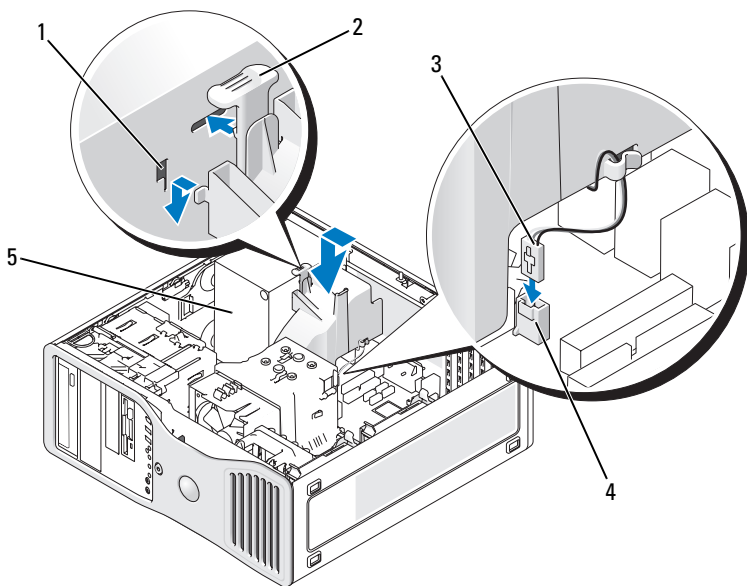
 **PRECAUCIÓN:** En las configuraciones con tres unidades de disco duro SAS, se debe instalar un ventilador adicional.

 **AVISO:** Para evitar que se dañe la unidad, no la coloque sobre una superficie dura. Déjela en una superficie que proporcione una amortiguación suficiente, como por ejemplo una almohadilla de espuma.

- 1 Siga los procedimientos del apartado "Antes de comenzar" en la página 147.
- 2 Extraiga la cubierta del equipo (consulte "Extracción de la cubierta del equipo" en la página 149).

 **AVISO:** Cuando instale el ventilador en el equipo, asegúrese de que los cables de otros componentes, como el de la fuente de alimentación, permanezcan en su posición correcta.

- 3 Alinee el ventilador con el lado de la fuente de alimentación y enganche los ganchos del ventilador en las tres ranuras situadas en el lado de la fuente de alimentación.
- 4 Deslice el ventilador hacia abajo hasta que oiga un clic, que indica que está bien encajado.
- 5 Conecte el cable del ventilador al conector del ventilador situado en la placa base.

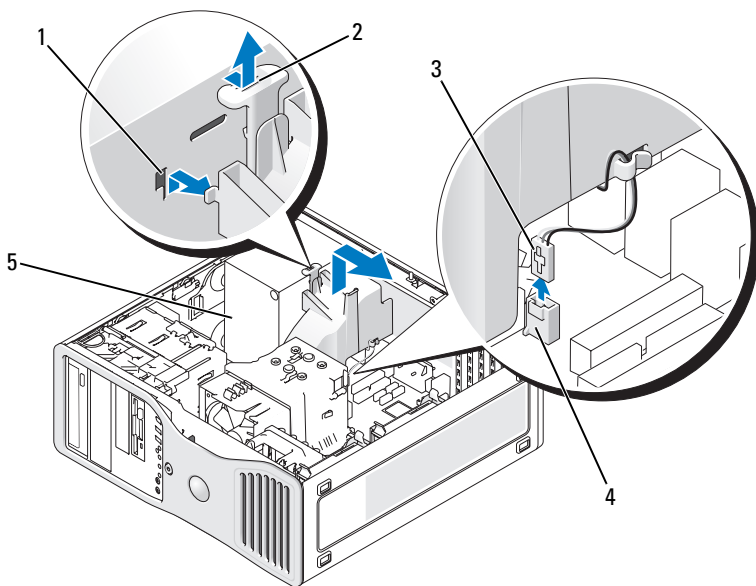


- |   |                             |   |  |
|---|-----------------------------|---|--|
| 1 | Ranuras para ventilador (3) | 2 | Lengüeta de liberación del ventilador    |
| 3 | Cable del ventilador        | 4 | Conector del ventilador de la placa base |
| 5 | Fuente de alimentación      |   |  |

Para extraer el ventilador:

- 1 Desconecte el cable del ventilador y del conector del ventilador de la placa base.
- 2 Presione la lengüeta de liberación del ventilador y levante el ventilador para extraerlo.





- |   |                             |   |  |
|---|-----------------------------|---|--|
| 1 | Ranuras para ventilador (3) | 2 | Lengüeta de liberación del ventilador    |
| 3 | Cable del ventilador        | 4 | Conector del ventilador de la placa base |
| 5 | Fuente de alimentación      |   |  |
- 3** Vuelva a colocar la cubierta del equipo (consulte "Colocación de la cubierta del equipo" en la página 267).

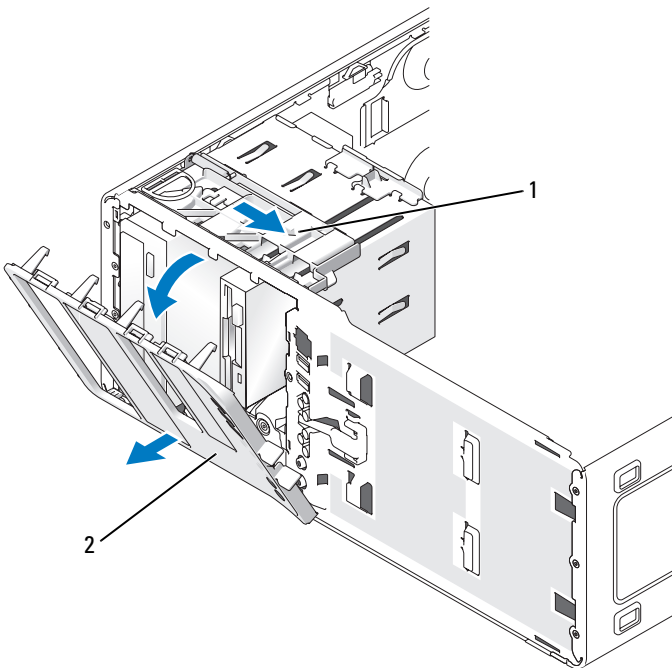
## Panel de la unidad

**NOTA:** Tanto en los ordenadores de torre como en los equipos de escritorio, puede que el panel de la unidad no tenga la ranura para el conector IEEE 1394.

## Extracción del panel de la unidad (equipo de torre)

**⚠ PRECAUCIÓN:** Antes de comenzar cualquiera de los procedimientos de esta sección, siga las instrucciones de seguridad incluidas en la *Guía de información del producto*.

- 1 Siga los procedimientos del apartado "Antes de comenzar" en la página 147.
- 2 Extraiga la cubierta del equipo (consulte "Extracción de la cubierta del equipo" en la página 149).
- 3 Extraiga el panel frontal (consulte "Extracción del panel frontal" en la página 158).
- 4 Sujete el pasador de liberación de la unidad y deslícelo hacia la base del equipo hasta que se suelte el panel de la unidad.
- 5 Abra el panel hacia fuera y levántelo para sacarlo.

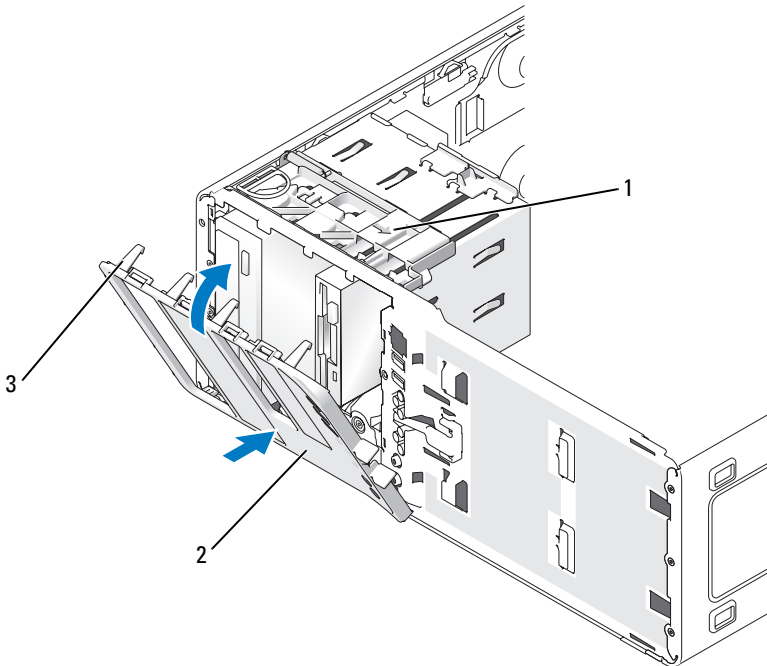


- 1 Pasador de liberación de la unidad    2 Panel de la unidad

## Colocación del panel de la unidad (equipo de torre)

**!** **PRECAUCIÓN:** Antes de comenzar cualquiera de los procedimientos de esta sección, siga las instrucciones de seguridad incluidas en la *Guía de información del producto*.

- 1 Siga los procedimientos del apartado "Antes de comenzar" en la página 147.
- 2 Extraiga la cubierta del equipo (consulte "Extracción de la cubierta del equipo" en la página 149).
- 3 Extraiga el panel frontal (consulte "Extracción del panel frontal" en la página 158).
- 4 Alinee las lengüetas del panel de la unidad con las bisagras laterales de la puerta.
- 5 Gire el panel de la unidad hacia el equipo hasta que encaje.



- |   |                                    |   |                    |
|---|------------------------------------|---|--------------------|
| 1 | Pasador de liberación de la unidad | 2 | Panel de la unidad |
| 3 | Lengüetas del panel de la unidad   |   |                    |



**NOTA:** Si cambia la orientación de escritorio por la de torre, utilice la lengüeta de la parte posterior del panel frontal para girar la placa de identificación de Dell como desee.

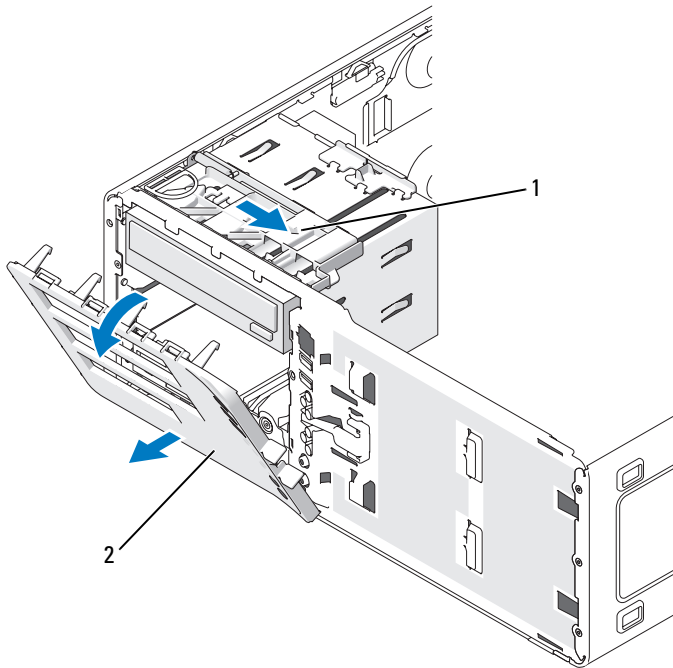
- 6 Vuelva a colocar el panel frontal (consulte "Colocación del panel frontal" en la página 266).
- 7 Vuelva a colocar la cubierta del equipo (consulte "Colocación de la cubierta del equipo" en la página 267).

### **Extracción del panel de la unidad (equipo de escritorio)**



**PRECAUCIÓN:** Antes de comenzar cualquiera de los procedimientos de esta sección, siga las instrucciones de seguridad incluidas en la *Guía de información del producto*.

- 1 Siga los procedimientos del apartado "Antes de comenzar" en la página 147.
- 2 Extraiga la cubierta del equipo (consulte "Extracción de la cubierta del equipo" en la página 149).
- 3 Extraiga el panel frontal (consulte "Extracción del panel frontal" en la página 158).
- 4 Sujete el pasador de liberación de la unidad y deslícelo hacia la base del equipo hasta que se suelte el panel de la unidad.
- 5 Abra el panel hacia fuera y levántelo para sacarlo.

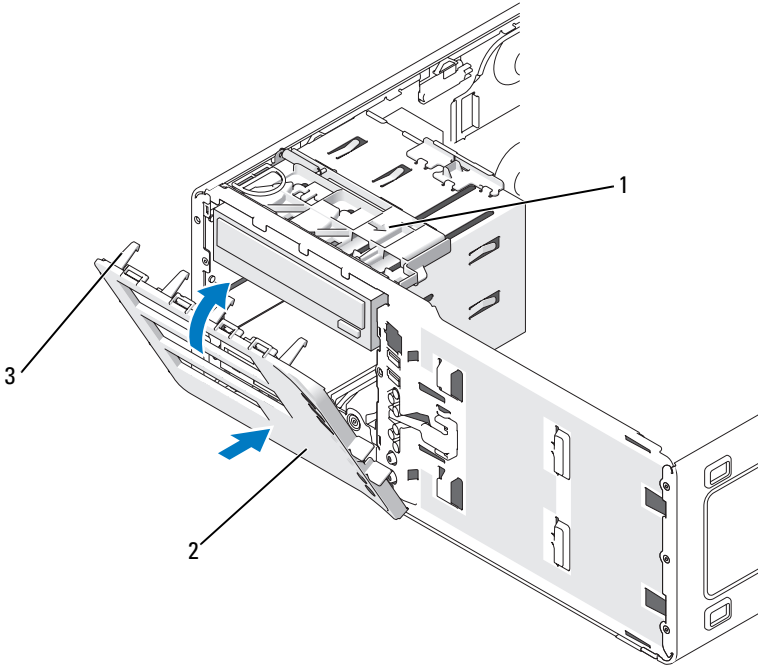


- 1 Pasador de liberación de la unidad 2 Panel de la unidad

### Colocación del panel de la unidad (equipo de escritorio)

**!** **PRECAUCIÓN:** Antes de comenzar cualquiera de los procedimientos de esta sección, siga las instrucciones de seguridad incluidas en la *Guía de información del producto*.

- 1 Siga los procedimientos del apartado "Antes de comenzar" en la página 147.
- 2 Extraiga la cubierta del equipo (consulte "Extracción de la cubierta del equipo" en la página 149).
- 3 Extraiga el panel frontal (consulte "Extracción del panel frontal" en la página 158).
- 4 Alinee las lengüetas del panel de la unidad con las bisagras laterales de la puerta.
- 5 Gire el panel de la unidad hacia el equipo hasta que encaje.



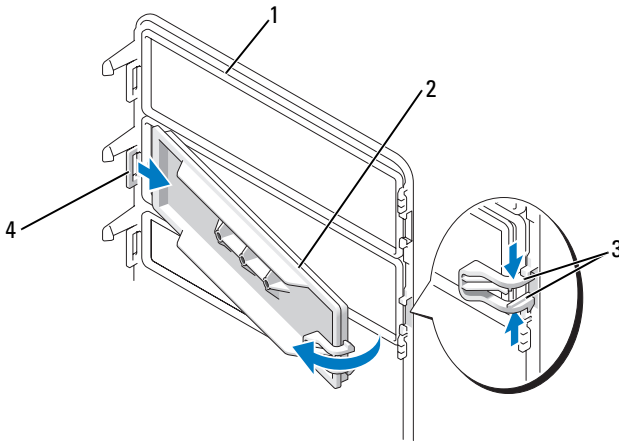
- 1 Pasador de liberación de la unidad    2 Panel de la unidad  
3 Lengüetas del panel de la unidad

**NOTA:** Si cambia la orientación de torre por la de escritorio, utilice la lengüeta de la parte posterior del panel frontal para girar la placa de identificación de Dell como desee.

- 6 Vuelva a colocar el panel frontal (consulte "Colocación del panel frontal" en la página 266).
- 7 Vuelva a colocar la cubierta del equipo (consulte "Colocación de la cubierta del equipo" en la página 267).

## Extracción de la tapa del panel de la unidad

- ➡ **AVISO:** Las tapas del panel de la unidad pueden contener tornillos. Puede ajustar los tornillos a las nuevas unidades que no tengan ningún tornillo.



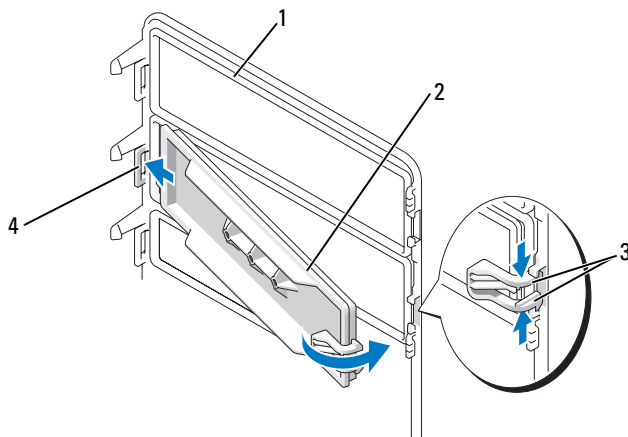
- |   |   |   |  |
|---|---|---|--|
| 1 | Panel de la unidad  | 2 | Tapa del panel de la unidad  |
| 3 | Lengüetas de liberación de la tapa del panel de la unidad (2) | 4 | Lengüeta de la tapa del panel de la unidad en la ranura de la lengüeta |

- ➡ **AVISO:** Para evitar que se rompa la lengüeta de la tapa del panel de la unidad, tire de la tapa como máximo 1 cm aproximadamente para liberarla del panel de la unidad antes de extraer la lengüeta de la ranura.

- 1 En el interior del panel de la unidad, presione las dos lengüetas de liberación de la tapa del panel de la unidad y extraiga la tapa hacia la derecha para soltarla del panel de la unidad.
- 2 Guarde la tapa del panel de la unidad en un lugar seguro.

## Colocación de una tapa del panel de la unidad

- 1 Inserte la lengüeta de la tapa del panel de la unidad en la ranura del panel de la unidad.
- 2 Presione las lengüetas de liberación de la tapa del panel de la unidad y presione la tapa del panel de la unidad para encajarla.



- |   |   |   |  |
|---|---|---|--|
| 1 | Panel de la unidad  | 2 | Tapa del panel de la unidad  |
| 3 | Lengüetas de liberación de la tapa del panel de la unidad (2) | 4 | Lengüeta de la tapa del panel de la unidad en la ranura de la lengüeta |

3 Asegúrese de que la tapa está bien colocada en el panel de la unidad.

## Unidad de disquete o lector de tarjetas multimedia

**⚠ PRECAUCIÓN:** Antes de comenzar cualquiera de los procedimientos de esta sección, siga las instrucciones de seguridad incluidas en la *Guía de información del producto*.

**⚠ PRECAUCIÓN:** Para evitar una descarga eléctrica, desenchufe siempre el equipo de la toma eléctrica antes de abrir la cubierta.

**➡ AVISO:** Para evitar que los componentes internos del equipo resulten dañados por descargas electrostáticas, antes de tocar cualquiera de sus componentes electrónicos, descargue la electricidad estática de su cuerpo. Para ello, toque una superficie metálica sin pintar del equipo.

**🔧 NOTA:** Si va a añadir una unidad de disquete o un lector de tarjetas multimedia a su equipo *de torre*, consulte "Instalación de una unidad de disquete o un lector de tarjetas multimedia (equipo de torre)" en la página 227.

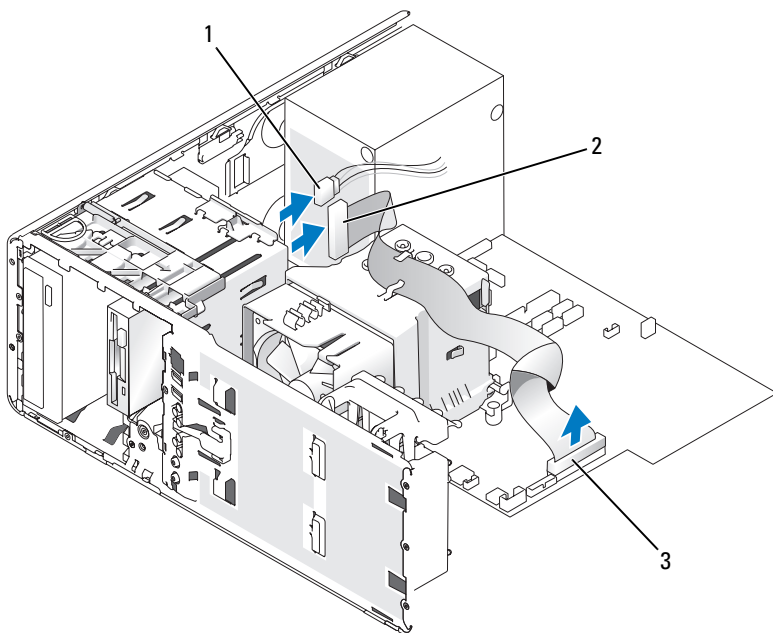




**NOTA:** Si va a añadir una unidad de disquete o un lector de tarjetas multimedia a su equipo *de escritorio*, consulte "Instalación de una unidad de disquete o un lector de tarjetas multimedia (equipo de escritorio)" en la página 233.

## **Extracción de una unidad de disquete o un lector de tarjetas multimedia (equipo de torre)**

- 1** Siga los procedimientos del apartado "Antes de comenzar" en la página 147.
- 2** Extraiga la cubierta del equipo (consulte "Extracción de la cubierta del equipo" en la página 149).
- 3** Extraiga el panel frontal (consulte "Extracción del panel frontal" en la página 158).
- 4** *Si va a extraer una unidad de disquete:*
  - a** Desconecte el cable de alimentación de la parte posterior de la unidad de disquete.
  - b** Desconecte el cable de datos de la parte posterior de la unidad de disquete.
- 5** *Si va a extraer un lector de tarjetas multimedia*, desconecte el cable de datos de la parte posterior del lector de tarjetas multimedia.
- 6** Desconecte el otro extremo del cable de datos del conector de la placa base con la etiqueta "FLOPPY" (para la unidad de disquete) o "USB1" (para el lector de tarjetas multimedia). Para localizar los conectores de la placa base, consulte "Componentes de la placa base" en la página 152.

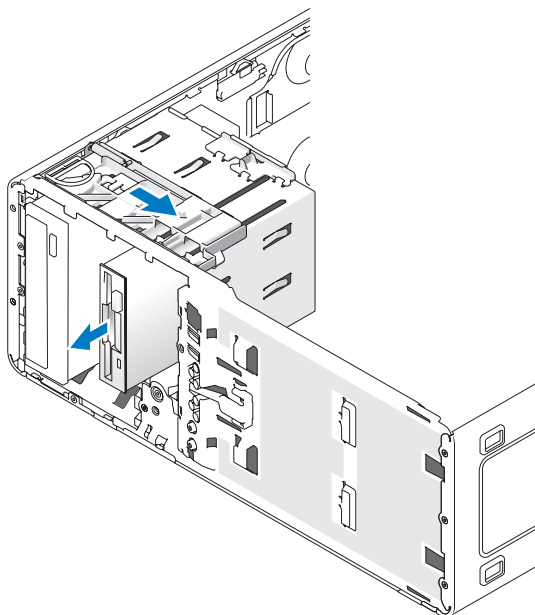


1 Cable de alimentación

2 Cable de la unidad de disquete

3 Conector de la unidad de disquete (FLOPPY)

- 7 Desplace la palanca de la placa deslizante hacia la derecha para liberar el tornillo de pivote y extraiga la unidad o el lector de tarjetas multimedia del compartimiento para unidades de 3,5 pulgadas.

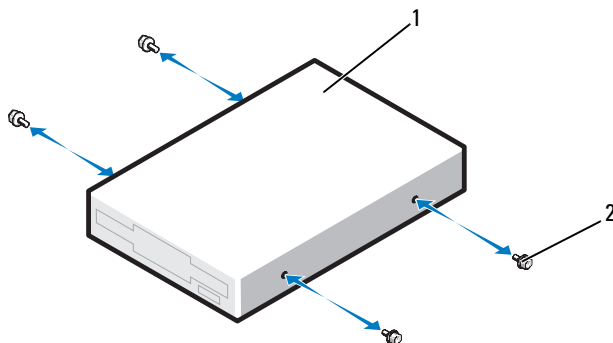


### Instalación de una unidad de disquete o un lector de tarjetas multimedia (equipo de torre)

➡ **AVISO:** En una configuración de torre con 4 unidades de disco duro, sólo puede haber una unidad de disquete o lector de tarjetas multimedia, que se debe instalar en el compartimiento *inferior* para unidades de 3,5 pulgadas. En este caso, la cuarta unidad de disco duro (que debe ser una unidad SATA) ocupará el compartimiento *superior* para unidades de 3,5 pulgadas.

- 1 Siga los procedimientos del apartado "Antes de comenzar" en la página 147.
- 2 Extraiga la cubierta del equipo (consulte "Extracción de la cubierta del equipo" en la página 149).
- 3 Extraiga el panel frontal (consulte "Extracción del panel frontal" en la página 158).

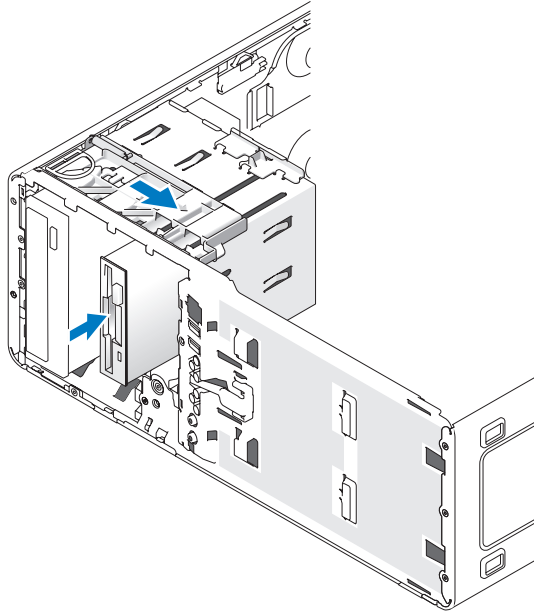
- 4** Si va a instalar una unidad de disquete o lector de tarjetas multimedia, extraiga la tapa del panel de la unidad (consulte "Extracción de la tapa del panel de la unidad" en la página 223) y extraiga los tornillos de pivote del interior de la tapa del panel de la unidad. Fije los tornillos a la nueva unidad.



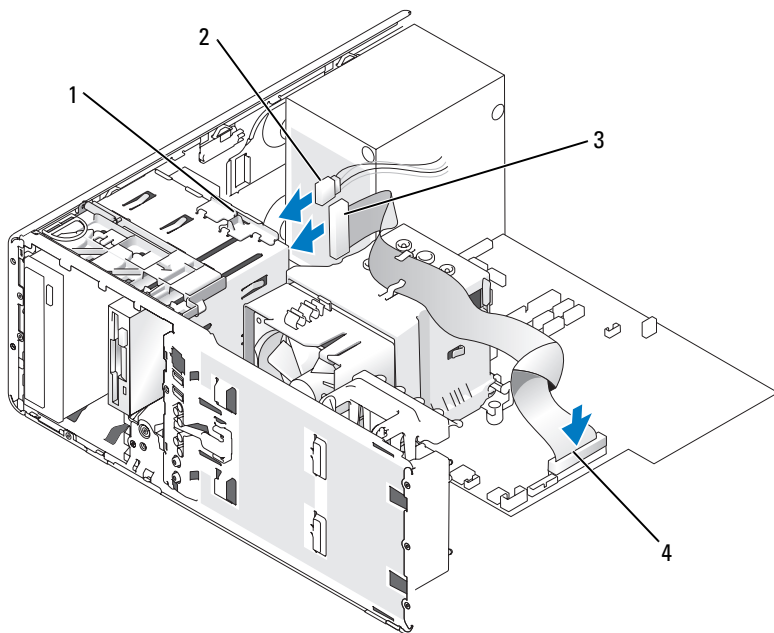
1 Unidad de disco flexible

2 Tornillos (4)

- 5** Deslice la unidad en el compartimiento de 3,5 pulgadas hasta que oiga un clic o hasta que note que está insertada de forma segura.



- 6** *Si va a instalar una unidad de disquete:*
  - a** Conecte el cable de alimentación a la parte posterior de la unidad de disquete.
  - b** Conecte el cable de datos a la parte posterior de la unidad de disquete.
- 7** *Si va a instalar un lector de tarjetas multimedia, conecte el cable de datos a la parte posterior del lector de tarjetas multimedia.*
- 8** Conecte el otro extremo del cable de datos al conector de la placa base con la etiqueta "FLOPPY" (para la unidad de disquete) o "USB1" (para el lector de tarjetas multimedia). Para localizar los conectores de la placa base, consulte "Componentes de la placa base" en la página 152.



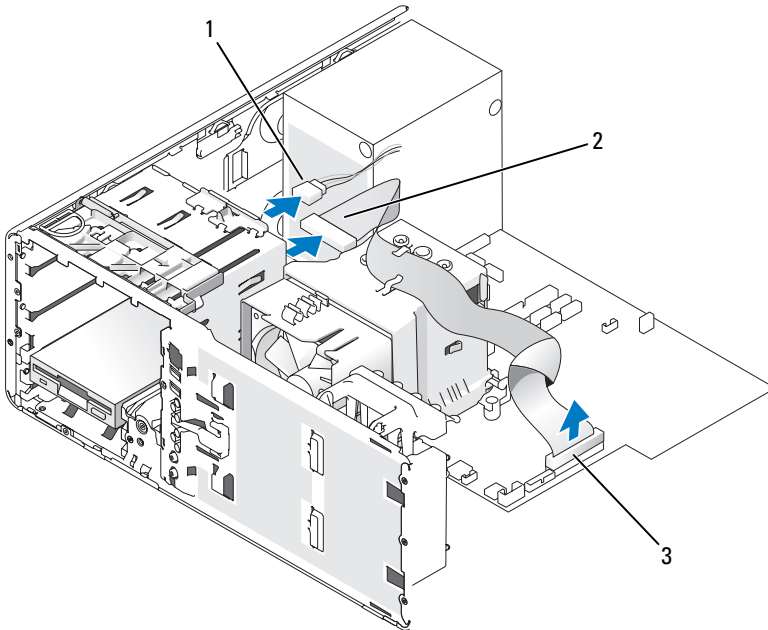
- |   |                                |   |  |
|---|--------------------------------|---|--|
| 1 | Pestillo de cambio de unidad   | 2 | Cable de alimentación                      |
| 3 | Cable de la unidad de disquete | 4 | Conector de la unidad de disquete (FLOPPY) |

- 9 Compruebe todas las conexiones de los cables y retire los cables del paso de manera que no obstruyan la circulación del aire para el ventilador y las rejillas de ventilación.
  - 10 Vuelva a colocar el panel frontal (consulte "Colocación del panel frontal" en la página 266).
  - 11 Vuelva a colocar la cubierta del equipo (consulte "Colocación de la cubierta del equipo" en la página 267).
- ➡ AVISO:** Para conectar un cable de red, enchúfelo primero en el puerto o dispositivo de red y, después, en el equipo.
- 12 Conecte el equipo y los dispositivos a las tomas eléctricas y enciéndalos.  
Para obtener instrucciones sobre cómo instalar el software necesario para el funcionamiento de la unidad, consulte la documentación incluida con ésta.

- 13 Abra el programa de configuración del sistema (consulte "Acceso al programa de configuración del sistema" en la página 81 y seleccione la opción que corresponda de **Unidad de disquete** (para una unidad de disquete) o una opción de **USB** (para un lector de tarjetas multimedia).
- 14 Ejecute Dell Diagnostics para comprobar que el equipo funciona correctamente (consulte "Dell Diagnostics" en la página 112).

### **Extracción de una unidad de disquete o un lector de tarjetas multimedia (equipo de escritorio)**

- 1 Siga los procedimientos del apartado "Antes de comenzar" en la página 147.
- 2 Extraiga la cubierta del equipo (consulte "Extracción de la cubierta del equipo" en la página 149).
- 3 Extraiga el panel frontal (consulte "Extracción del panel frontal" en la página 158).
- 4 Desconecte el cable de alimentación y el cable de datos de la parte posterior de la unidad de disquete o del lector de tarjetas multimedia.
- 5 Desconecte el otro extremo del cable de la unidad de disquete del conector de la placa base con la etiqueta "FLOPPY" (para la unidad de disquete) o "USB1" (para el lector de tarjetas multimedia). Para localizar los conectores de la placa base, consulte "Componentes de la placa base" en la página 152.



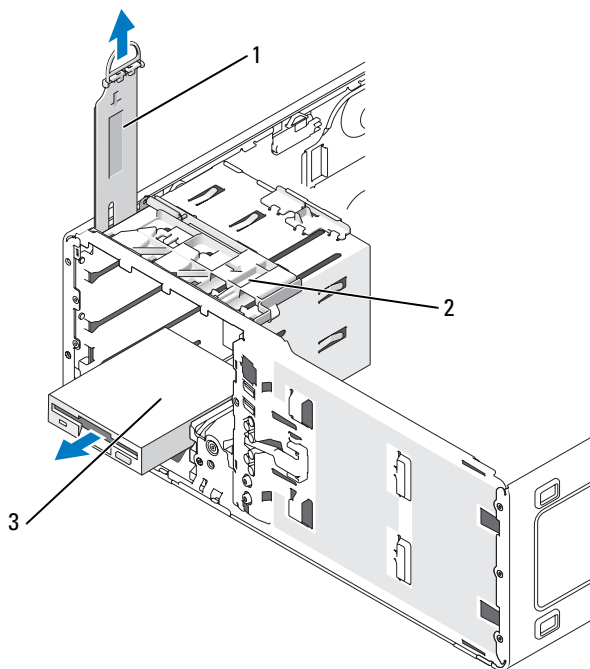
1 Cable de alimentación

2 Cable de la unidad de disquete

3 Conector de la unidad de disquete (FLOPPY)

- 6 Tire de la tapa de retención de la unidad de escritorio mediante el asa y guárdela en un lugar seguro.
- 7 Desplace la palanca de la placa deslizante hacia la derecha para liberar el tornillo de pivote y extraiga la unidad del compartimiento para unidades de 3,5 pulgadas.

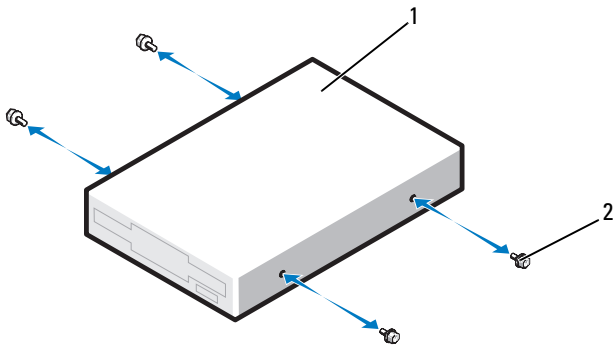




- |   |                                |   |                                |
|---|--------------------------------|---|--------------------------------|
| 1 | Tapa de retención de la unidad | 2 | Palanca de la placa deslizante |
| 3 | Unidad de disco flexible       |   |                                |

### **Instalación de una unidad de disquete o un lector de tarjetas multimedia (equipo de escritorio)**

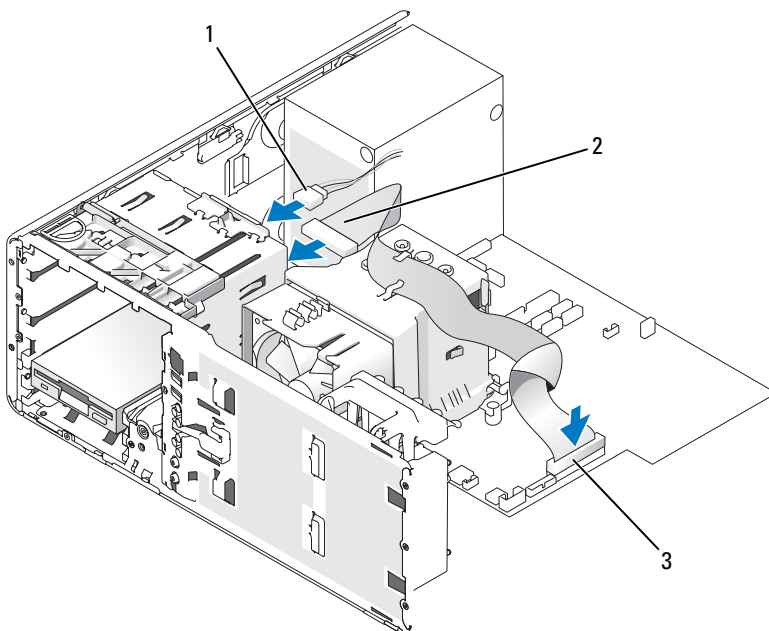
- 1 Siga los procedimientos del apartado "Antes de comenzar" en la página 147.
- 2 Extraiga la cubierta del equipo (consulte "Extracción de la cubierta del equipo" en la página 149).
- 3 Extraiga el panel frontal (consulte "Extracción del panel frontal" en la página 158).
- 4 Si va a instalar una nueva unidad de disquete o un lector de tarjetas multimedia, extraiga la tapa del panel de la unidad (consulte "Extracción de la tapa del panel de la unidad" en la página 223), extraiga los tornillos de pivote del interior de la tapa del panel de la unidad y fíjelos a la nueva unidad.



1 Unidad

2 Tornillos (2)

- 5 Deslice la unidad hasta que oiga un clic o hasta que note que está insertada de forma segura.
- 6 Conecte el cable de alimentación y el cable de datos a la unidad de disquete o al lector de tarjetas multimedia.
- 7 Conecte el otro extremo del cable de datos al conector de la placa base con la etiqueta "FLOPPY" (para la unidad de disquete) o "USB1" (para el lector de tarjetas multimedia). Para localizar los conectores de la placa base, consulte "Componentes de la placa base" en la página 152.



- |   |  |   |                                |
|---|--|---|--------------------------------|
| 1 | Cable de alimentación                      | 2 | Cable de la unidad de disquete |
| 3 | Conector de la unidad de disquete (FLOPPY) |   |                                |

- 8 Vuelva a colocar la tapa de retención de la unidad de escritorio y pliegue el asa.
- 9 Compruebe todas las conexiones de los cables y retire los cables del paso de manera que no obstruyan la circulación del aire para el ventilador y las rejillas de ventilación.
- 10 Vuelva a colocar el panel frontal (consulte "Colocación del panel frontal" en la página 266).
- 11 Vuelva a colocar la cubierta del equipo (consulte "Colocación de la cubierta del equipo" en la página 267).


**➡ AVISO:** Para conectar un cable de red, enchúfelo primero en el puerto o dispositivo de red y, después, en el equipo.

- 12 Conecte el equipo y los dispositivos a las tomas eléctricas y enciéndalos.  
Para obtener instrucciones sobre cómo instalar el software necesario para el funcionamiento de la unidad, consulte la documentación incluida con ésta.
- 13 Abra el programa de configuración del sistema (consulte "Acceso al programa de configuración del sistema" en la página 81) y seleccione la opción que corresponda de **Unidad de disquete** (para unidad de disquete) o **USB** (para un lector de tarjetas multimedia).
- 14 Ejecute Dell Diagnostics para comprobar que el equipo funciona correctamente (consulte "Dell Diagnostics" en la página 112).

## Unidad óptica

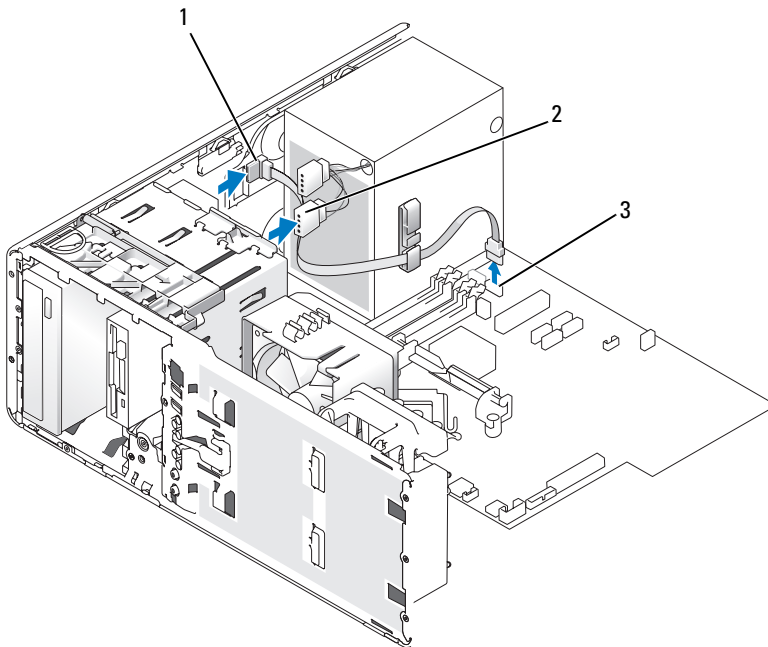
 **PRECAUCIÓN:** Antes de comenzar cualquiera de los procedimientos de esta sección, siga las instrucciones de seguridad incluidas en la *Guía de información del producto*.

 **PRECAUCIÓN:** Para evitar una descarga eléctrica, desenchufe siempre el equipo de la toma eléctrica antes de abrir la cubierta.

 **AVISO:** Para evitar que los componentes internos del equipo resulten dañados por descargas electrostáticas, antes de tocar cualquiera de sus componentes electrónicos, descargue la electricidad estática de su cuerpo. Para ello, toque una superficie metálica sin pintar del equipo.

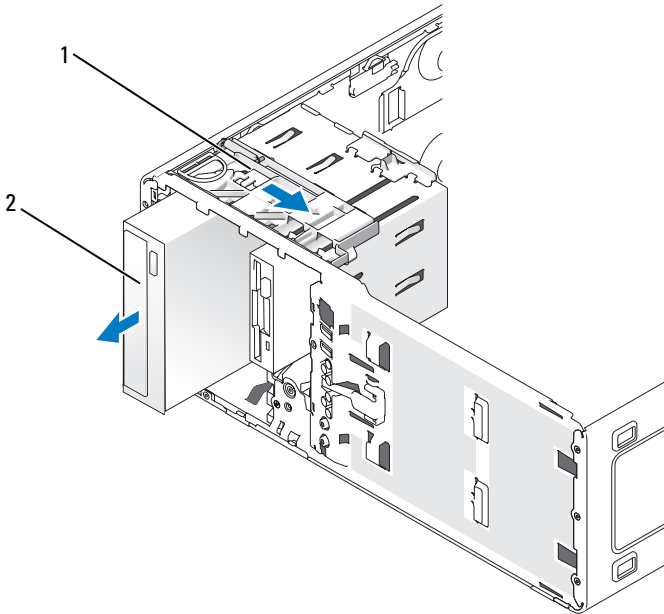
### Extracción de una unidad óptica (equipo de torre)

- 1 Siga los procedimientos del apartado "Antes de comenzar" en la página 147.
- 2 Extraiga la cubierta del equipo (consulte "Extracción de la cubierta del equipo" en la página 149).
- 3 Extraiga el panel frontal (consulte "Extracción del panel frontal" en la página 158).
- 4 Desconecte el cable de alimentación de la parte posterior de la unidad y el cable de la unidad de CD/DVD de la parte posterior de la unidad y de la placa base.



- 1 Cable de la unidad de CD/DVD
- 2 Cable de alimentación
- 3 Conector SATA

**5** Desplace la palanca de la placa deslizante hacia la derecha para liberar el tornillo de pivote y tire de la unidad para extraerla del compartimiento para unidades.



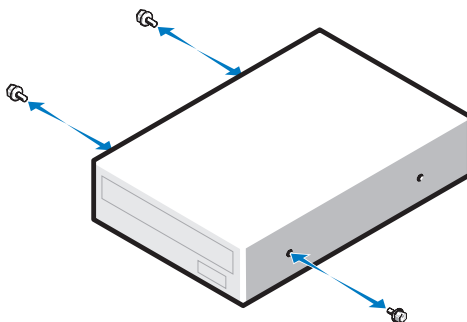
- 1 Palanca de la placa deslizante      2 Unidad de CD/DVD

### Instalación de una unidad óptica (equipo de torre)

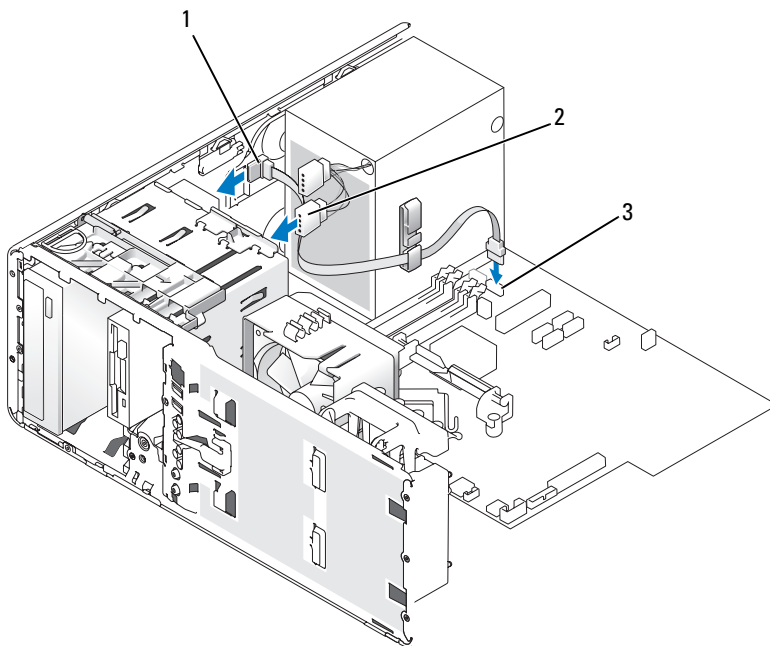
**➔ AVISO:** En una configuración de torre con cuatro unidades de disco duro, sólo puede haber una unidad óptica, que se debe instalar en el compartimiento superior para unidades de 5,25 pulgadas. En este caso, la tercera unidad de disco duro ocupará el compartimiento superior para unidades de 3,5 pulgadas. La cuarta unidad de disco duro ocupará el compartimiento para unidades de 5,25 pulgadas inferior.

- 1 Siga los procedimientos del apartado "Antes de comenzar" en la página 147.
- 2 Extraiga la cubierta del equipo (consulte "Extracción de la cubierta del equipo" en la página 149).
- 3 Extraiga el panel frontal (consulte "Extracción del panel frontal" en la página 158).

- 4** Si va a instalar una unidad nueva, desembálela y prepárela para la instalación.  
Consulte la documentación incluida con la unidad para comprobar que ésta está configurada para su equipo. Si va a instalar una unidad IDE, configúrela para el ajuste de selección por cable.
- 5** Si va a instalar una nueva unidad, extraiga la tapa del panel de la unidad (consulte "Extracción de la tapa del panel de la unidad" en la página 223), extraiga los tornillos de pivote del interior de la tapa del panel de la unidad y fíjelos a la nueva unidad.



- 6** Introduzca con cuidado la unidad hasta que oiga un clic y esté bien encajada.
- 7** Conecte el cable de alimentación a la unidad y el cable de la unidad de CD/DVD a la unidad y a la placa base.



- 1 Cable de la unidad de CD/DVD      2 Cable de alimentación  
3 Conector SATA

- 8 Compruebe todas las conexiones de los cables y retire los cables del paso de manera que no obstruyan la circulación del aire para el ventilador y las rejillas de ventilación.
- 9 Vuelva a colocar el panel frontal (consulte "Colocación del panel frontal" en la página 266).
- 10 Vuelva a colocar la cubierta del equipo (consulte "Colocación de la cubierta del equipo" en la página 267).
- ➔ **AVISO:** Para conectar un cable de red, enchúfelo primero en el puerto o dispositivo de red y, después, en el equipo.
- 11 Conecte el ordenador y los dispositivos a las tomas eléctricas y enciéndalos.

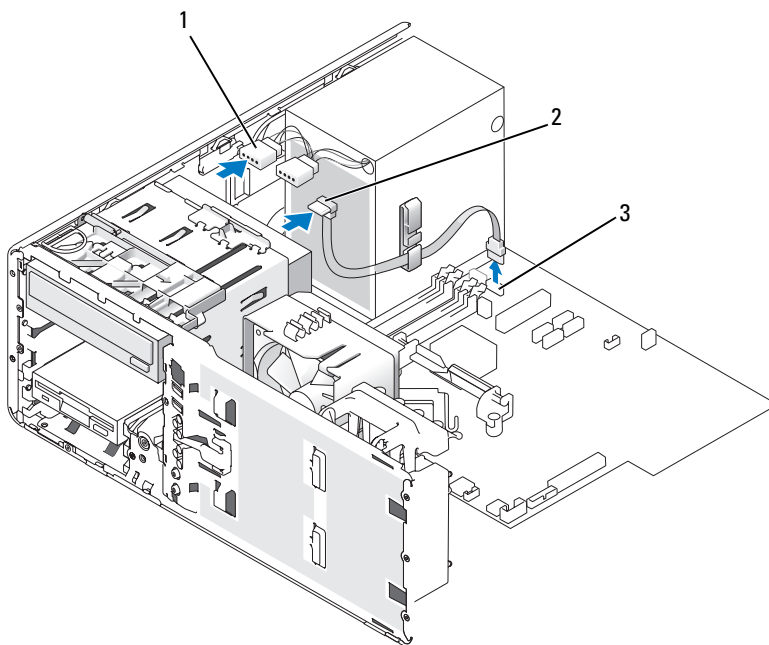
Para obtener instrucciones sobre cómo instalar el software necesario para el funcionamiento de la unidad, consulte la documentación incluida con ésta.



- 12 Abra el programa de configuración del sistema (consulte "Acceso al programa de configuración del sistema" en la página 81) y habilite la unidad.
- 13 Ejecute Dell Diagnostics para comprobar que el equipo funciona correctamente (consulte "Dell Diagnostics" en la página 112).

### **Extracción de una unidad óptica (equipo de escritorio)**

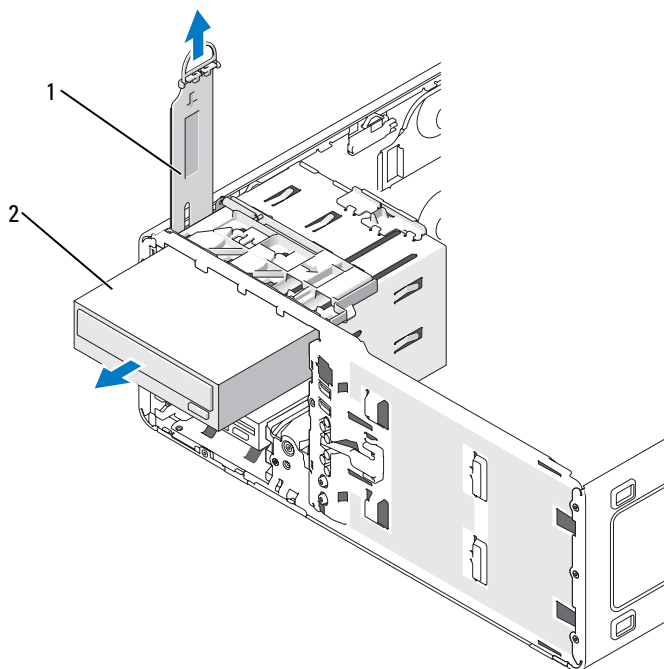
- 1 Siga los procedimientos del apartado "Antes de comenzar" en la página 147.
- 2 Extraiga la cubierta del equipo (consulte "Extracción de la cubierta del equipo" en la página 149).
- 3 Extraiga el panel frontal (consulte "Extracción del panel frontal" en la página 158).
- 4 Desconecte el cable de alimentación de la parte posterior de la unidad y el cable de la unidad de CD/DVD de la parte posterior de la unidad y de la placa base.



- 1 Cable de alimentación
- 3 Conector SATA

- 2 Cable de la unidad de CD/DVD

- 5 Saque la tapa de retención de la unidad por el asa y guárdela en un lugar seguro.
- 6 Extraiga la unidad del compartimiento para unidades.



- 1 Tapa de retención de la unidad      2 Unidad de CD/DVD

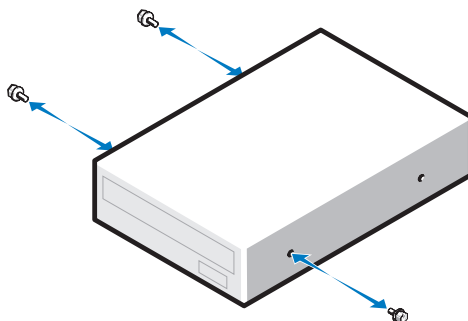
## Instalación de una unidad óptica (equipo de escritorio)

**➔ AVISO:** En una configuración de escritorio con 3 unidades de disco duro, sólo puede haber una unidad óptica, que se debe instalar en el compartimiento superior para unidades de 5,25 pulgadas. En este caso, la tercera unidad de disco duro ocupará el compartimiento inferior para unidades de 5,25 pulgadas.

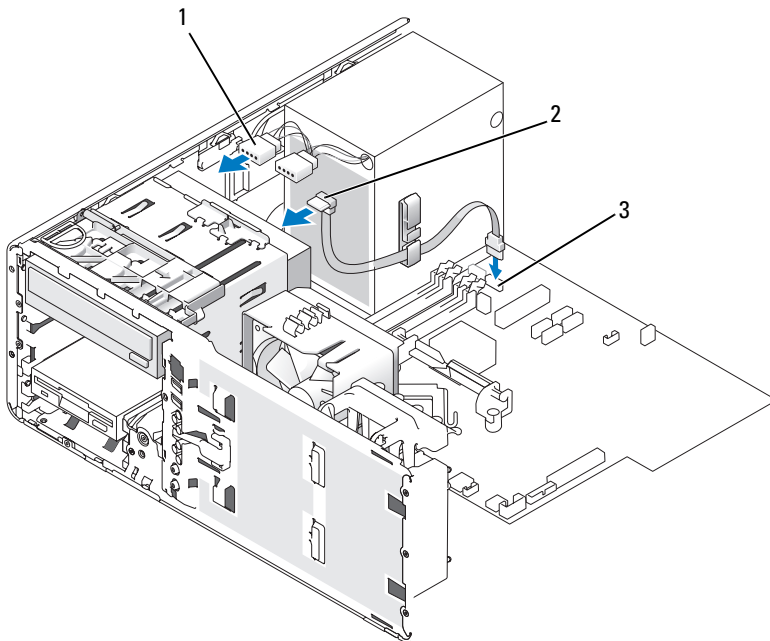
- 1 Si va a instalar una unidad nueva, desembálela y prepárela para la instalación.

Consulte la documentación incluida con la unidad para comprobar que ésta está configurada para su equipo. Si va a instalar una unidad IDE, configúrela para el ajuste de selección por cable.

- 2 Si va a instalar una nueva unidad, extraiga la tapa del panel de la unidad (consulte "Extracción de la tapa del panel de la unidad" en la página 223), extraiga los tornillos de pivote del interior de la tapa del panel de la unidad y fíjelos a la nueva unidad.



- 3 Introduzca con cuidado la unidad hasta que oiga un clic y esté bien encajada.
- 4 Conecte el cable de alimentación a la unidad y el cable de la unidad de CD/DVD a la unidad y a la placa base.



1 Cable de alimentación

2 Cable de la unidad de CD/DVD

3 Conector SATA

5 Compruebe todas las conexiones de los cables y retire los cables del paso de manera que no obstruyan el ventilador y las rejillas de ventilación.

6 Vuelva a colocar el panel frontal (consulte "Colocación del panel frontal" en la página 266).

7 Vuelva a colocar la cubierta del equipo (consulte "Colocación de la cubierta del equipo" en la página 267).

➔ **AVISO:** Para conectar un cable de red, enchúfelo primero en el puerto o dispositivo de red y, después, en el equipo.


8 Conecte el equipo y los dispositivos a las tomas eléctricas y enciéndalos.


Para obtener instrucciones sobre cómo instalar el software necesario para el funcionamiento de la unidad, consulte la documentación incluida con ésta.

- 9 Abra el programa de configuración del sistema (consulte "Acceso al programa de configuración del sistema" en la página 81) y habilite la unidad.
- 10 Ejecute Dell Diagnostics para comprobar que el equipo funciona correctamente (consulte "Dell Diagnostics" en la página 112).

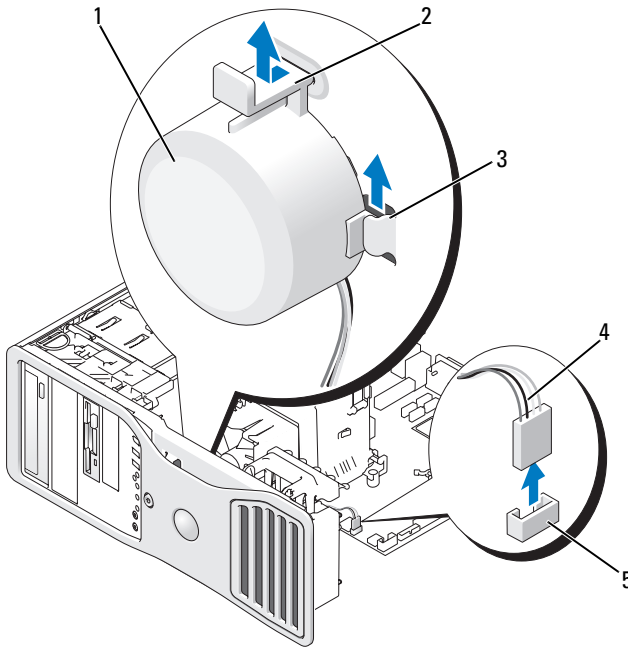
## Instalación del altavoz opcional

 **PRECAUCIÓN:** Antes de comenzar cualquiera de los procedimientos de esta sección, siga las instrucciones de seguridad incluidas en la *Guía de información del producto*.

 **PRECAUCIÓN:** Para evitar una descarga eléctrica, desenchufe siempre el equipo de la toma eléctrica antes de abrir la cubierta.

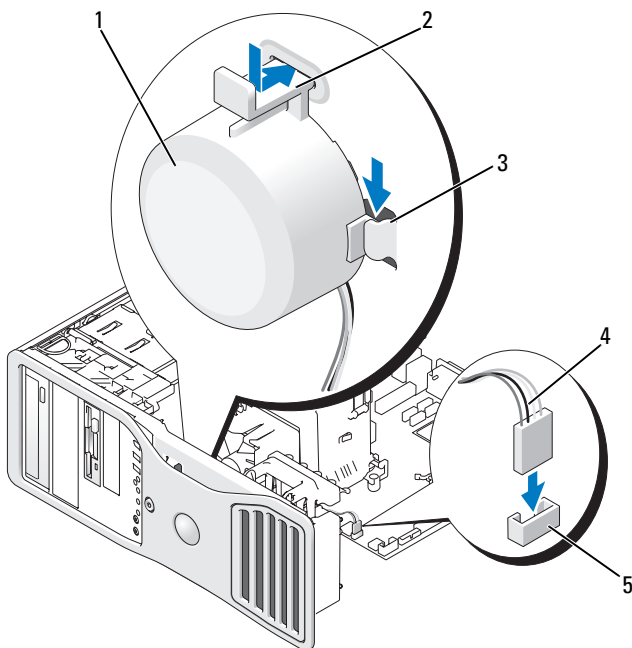
 **AVISO:** Para evitar que los componentes internos del ordenador resulten dañados por descargas electrostáticas, antes de tocar cualquiera de sus componentes electrónicos, descargue la electricidad estática de su cuerpo. Para ello, toque una superficie metálica sin pintar del equipo.

- 1 Siga los procedimientos del apartado "Antes de comenzar" en la página 147.
- 2 Extraiga la cubierta del equipo (consulte "Extracción de la cubierta del equipo" en la página 149).



- |   |                                       |   |                                     |
|---|---------------------------------------|---|-------------------------------------|
| 1 | Altavoz (opcional)                    | 2 | Lengüeta de liberación del pestillo |
| 3 | Ranuras para altavoces (3)            | 4 | Cable del altavoz                   |
| 5 | Conector del altavoz en la placa base |   |                                     |

- 3** Si hay un altavoz instalado, extráigalo:
  - a** Desconecte el cable del altavoz del conector del altavoz en la placa base.
  - b** Sujete el altavoz por la parte inferior con el dedo índice y al mismo tiempo presione la lengüeta de liberación del pestillo con el pulgar.
  - c** Tire del altavoz hacia arriba y extráigalo de las tres ranuras para altavoces.
- 4** Para instalar el altavoz:
  - a** Alinee el altavoz detrás de las lengüetas de las tres ranuras para altavoces.
  - b** Deslice el altavoz hacia abajo hasta que el altavoz y la lengüeta de liberación del pestillo hagan clic y queden encajados.
  - c** Conecte el cable del altavoz al conector del altavoz en la placa base.



- |   |  |   |                                     |
|---|--|---|-------------------------------------|
| 1 | Altavoz (opcional)                       | 2 | Lengüeta de liberación del pestillo |
| 3 | Ranuras para altavoces con lengüetas (3) | 4 | Cable del altavoz                   |
| 5 | Conector del altavoz en la placa base    |   |                                     |

- 5 Vuelva a colocar la cubierta del equipo (consulte "Colocación de la cubierta del equipo" en la página 267).

## Procesador

**!** **PRECAUCIÓN:** Antes de comenzar cualquiera de los procedimientos de esta sección, siga las instrucciones de seguridad incluidas en la *Guía de información del producto*.

**!** **PRECAUCIÓN:** Para evitar una descarga eléctrica, desenchufe siempre el equipo de la toma eléctrica antes de abrir la cubierta.

- ➔ **AVISO:** Para evitar que los componentes internos del equipo resulten dañados por descargas electrostáticas, antes de tocar cualquiera de sus componentes electrónicos, descargue la electricidad estática de su cuerpo. Para ello, toque una superficie metálica sin pintar del equipo.

## Extracción del procesador

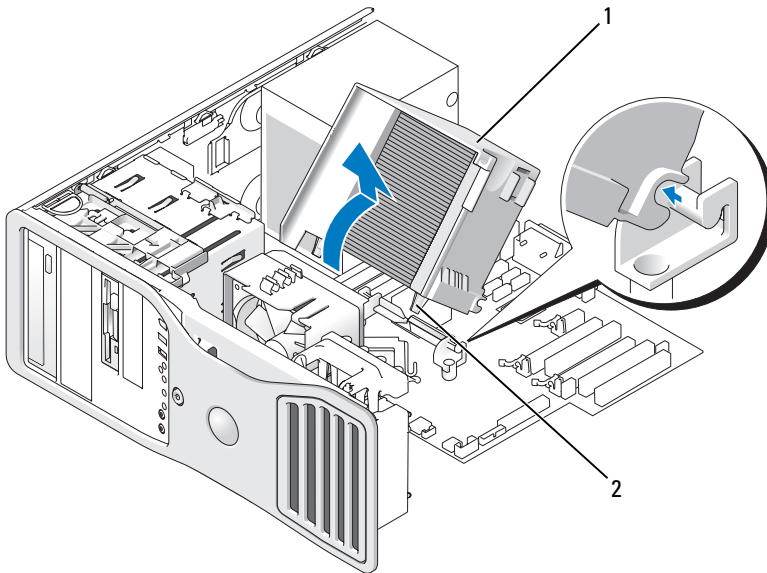
- 1 Siga los procedimientos del apartado "Antes de comenzar" en la página 147.
- 2 Extraiga la cubierta del equipo (consulte "Extracción de la cubierta del equipo" en la página 149).

🔧 **NOTA:** Para aflojar los dos tornillos cautivos a ambos lados del ensamblaje del disipador de calor, necesitará un destornillador Phillips largo.

- 3 Afloje los dos tornillos cautivos a ambos lados del ensamblaje del disipador de calor.

⚠️ **PRECAUCIÓN:** A pesar de la protección de plástico, el ensamblaje del disipador de calor puede alcanzar una temperatura muy elevada durante el funcionamiento normal. Antes de tocarlo, deje transcurrir tiempo suficiente para que se enfríe.

- 4 Gire el ensamblaje del disipador de calor hacia arriba y extráigalo del equipo.

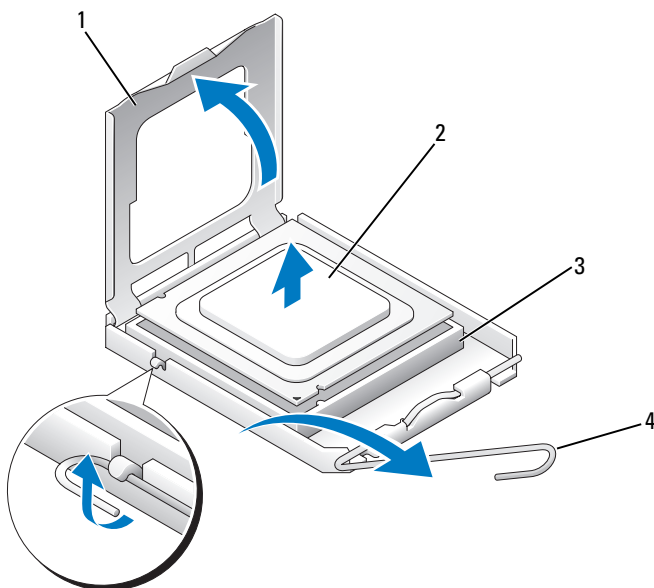


- 1 Ensamblaje del disipador de calor    2 Alojamiento de los tornillos de sujeción (2)



➔ **AVISO:** Si va a instalar un kit de actualización del procesador de Dell, descarte el ensamblaje del disipador de calor original. Si no va a instalar un kit de actualización del procesador de Dell, vuelva a utilizar el ensamblaje del disipador de calor original cuando instale un nuevo procesador.

- 5 Abra la cubierta del procesador; para ello, deslice la palanca de liberación desde debajo del pestillo de la cubierta central del zócalo. A continuación, tire de la palanca hacia atrás para liberar el procesador.



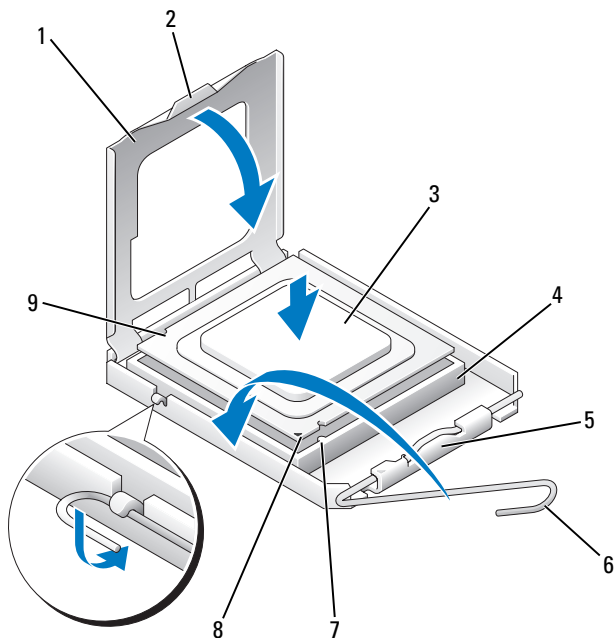
- |   |                         |   |                       |
|---|-------------------------|---|-----------------------|
| 1 | Cubierta del procesador | 2 | Procesador            |
| 3 | Zócalo                  | 4 | Palanca de liberación |

➔ **AVISO:** Cuando sustituya el procesador, no toque ninguna de las patas que se encuentran dentro del zócalo ni deje que caiga ningún objeto sobre las patas del zócalo.

- 6 Extraiga suavemente el procesador del zócalo.  
Deje extendida la palanca en la posición de liberación de modo que el zócalo esté listo para alojar el nuevo procesador.

## Sustitución del procesador

- ➔ **AVISO:** Descargue la electricidad estática de su cuerpo. Para ello, toque una superficie metálica sin pintar de la parte posterior del equipo.
- ➔ **AVISO:** Cuando sustituya el procesador, no toque ninguna de las patas que se encuentran dentro del zócalo ni deje que caiga ningún objeto sobre las patas del zócalo.
  - 1 Siga los procedimientos del apartado "Antes de comenzar" en la página 147.
  - 2 Extraiga la cubierta del equipo (consulte "Extracción de la cubierta del equipo" en la página 149).
  - 3 Desembale el nuevo procesador, teniendo cuidado de no tocar la parte inferior de éste.
- ➔ **AVISO:** Debe colocar el procesador correctamente en el zócalo para evitar que se dañen de forma permanente el procesador y el equipo cuando lo encienda.
  - 4 Si la palanca de liberación del zócalo no está totalmente extendida, colóquela en dicha posición.
  - 5 Alinee las muescas de alineamiento frontal y posterior del procesador con las muescas frontal y posterior del zócalo.
  - 6 Alinee las esquinas de la pata -1 del procesador y el zócalo.



- |   |                                  |   |   |
|---|----------------------------------|---|---|
| 1 | Cubierta del procesador          | 2 | Lengüeta                                    |
| 3 | Procesador                       | 4 | Zócalo del procesador                       |
| 5 | Pestillo de la cubierta central  | 6 | Palanca de liberación                       |
| 7 | Muesca de alineamiento frontal   | 8 | Indicador de pata 1 del procesador y zócalo |
| 9 | Muesca de alineamiento posterior |   |   |

**➡ AVISO:** Para evitar daños, asegúrese de que el procesador esté alineado correctamente con el zócalo y no ejerza una fuerza excesiva al instalar el procesador.

- 7** Inserte el procesador ligeramente en el zócalo de forma que quede en la posición correcta.
- 8** Cuando el procesador haya encajado en el zócalo, cierre la cubierta del procesador.

Asegúrese de que la lengüeta de la cubierta del procesador queda debajo del pestillo de la cubierta central en el zócalo.

9 Gire la palanca de liberación del zócalo hacia el zócalo y asíéntela en su lugar para fijar el procesador.

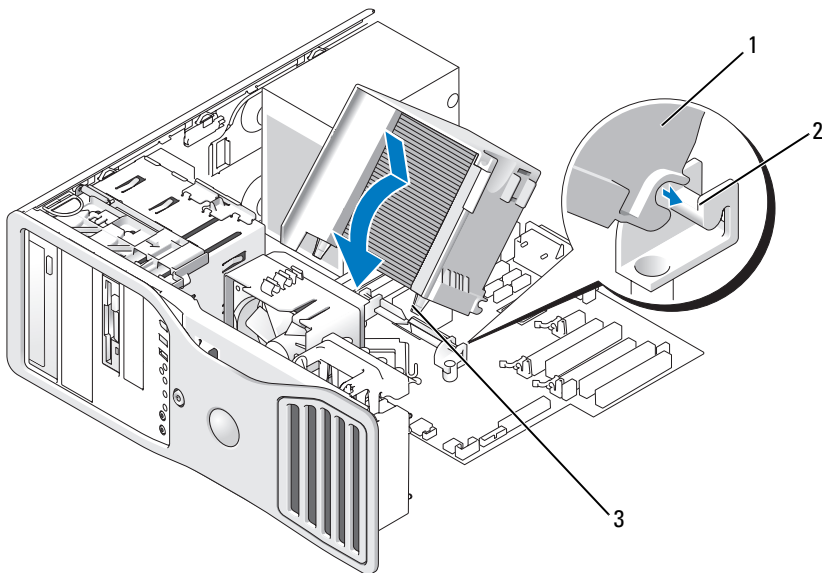
➔ **AVISO:** Si *no* va a instalar un kit de actualización del procesador de Dell, vuelva a utilizar el ensamblaje de disipador de calor original cuando sustituya el procesador.

Si ha instalado un kit de sustitución del procesador de Dell, devuelva el procesador y el ensamblaje del disipador de calor originales a Dell en el paquete que contenía el kit de sustitución.

10 Instale el ensamblaje del disipador de calor:

- a Vuelva a colocar el ensamblaje del disipador de calor en el soporte correspondiente.
- b Gire el ensamblaje del disipador de calor hacia abajo en dirección a la base del equipo y apriete los dos tornillos cautivos.

➔ **AVISO:** Asegúrese de que el ensamblaje del disipador de calor queda colocado de forma correcta y fijado.



- 1 Ensamblaje del disipador de calor
- 2 Soporte del ensamblaje del disipador de calor
- 3 Alojamiento de los tornillos de sujeción (2)

11 Vuelva a colocar la cubierta del equipo (consulte "Colocación de la cubierta del equipo" en la página 267).

➡ **AVISO:** Para conectar un cable de red, enchúfelo primero en el puerto o dispositivo de red y, después, en el equipo.

12 Conecte el equipo y los dispositivos a las tomas eléctricas y enciéndalos.

## Batería

⚠ **PRECAUCIÓN:** Antes de comenzar cualquiera de los procedimientos de esta sección, siga las instrucciones de seguridad incluidas en la *Guía de información del producto*.

⚠ **PRECAUCIÓN:** Para evitar una descarga eléctrica, desenchufe siempre el equipo de la toma eléctrica antes de abrir la cubierta.

⚠ **PRECAUCIÓN:** Una batería nueva puede explotar si no se instala correctamente. Sustituya la batería únicamente por una del mismo tipo o de un tipo equivalente recomendado por el fabricante. Deseche las baterías agotadas de acuerdo con las instrucciones del fabricante.

➡ **AVISO:** Para evitar que los componentes internos del equipo resulten dañados por descargas electrostáticas, antes de tocar cualquiera de sus componentes electrónicos, descargue la electricidad estática de su cuerpo. Para ello, toque una superficie metálica sin pintar del equipo.

### Acerca de la batería

Una batería de tipo botón mantiene la configuración del equipo, así como la información de fecha y hora. La batería puede durar varios años.

Probablemente deba sustituir la batería si restablece repetidamente la información de fecha y hora después de encender el equipo o si aparece uno de los mensajes siguientes:

Time-of-day not set - please run SETUP program (Hora no definida, ejecute el programa de configuración)

O bien

Invalid configuration information - (Información de configuración no válida;) please run SETUP program (ejecute el programa de configuración del sistema)

O bien

Strike the F1 key to continue, (Pulse F1 para continuar,) F2 to run the setup utility (F2 para ejecutar la utilidad de configuración)


Para determinar si necesita sustituir la batería, vuelva a introducir la fecha y la hora en el programa de configuración del sistema y salga de éste para guardar la información. Apague el equipo y desconéctelo de la toma eléctrica durante unas horas; a continuación, vuelva a conectarlo, enciéndalo y abra el programa de configuración del sistema (consulte "Acceso al programa de configuración del sistema" en la página 81). Si la fecha y la hora no son correctas en el programa de configuración del sistema, sustituya la batería.


El equipo puede funcionar sin batería; sin embargo, sin ella, la información de configuración se borra si el ordenador se apaga o se desconecta de la toma eléctrica. En este caso, deberá abrir el programa de configuración del sistema (consulte "Acceso al programa de configuración del sistema" en la página 81) y restablecer las opciones de configuración.

### Extracción de la batería

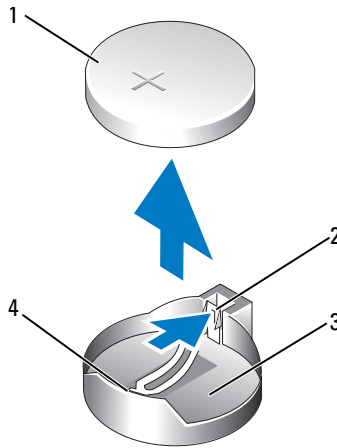
Si todavía no lo ha hecho, realice una copia de la información de configuración, que se encuentra en el programa de configuración del sistema (consulte "Programa de configuración del sistema" en la página 81).

- 1 Siga los procedimientos del apartado "Antes de comenzar" en la página 147.
- 2 Extraiga la cubierta del equipo (consulte "Extracción de la cubierta del equipo" en la página 149).
- 3 Localice el zócalo de la batería.

 **AVISO:** Si levanta la batería de su zócalo haciendo palanca con un objeto romo, procure no tocar la placa base con el objeto. Asegúrese de que introduce el objeto entre la batería y el zócalo antes de intentar hacer palanca para extraer la batería. De lo contrario, puede dañar la placa base al extraer el zócalo haciendo palanca o al romper las pistas de circuito de dicha placa.

 **AVISO:** Para evitar daños en el conector de la batería, sustente firmemente el conector mientras extrae la batería.

- 4 Sustente el conector de la batería presionando firmemente sobre el lado positivo del conector.
- 5 Mientras sujeta el conector de la batería, presione la lengüeta de la batería hacia el lado positivo del conector y haga palanca para extraer la batería de las lengüetas de fijación en el lado negativo del conector.




- |   |                      |   |  |
|---|----------------------|---|--|
| 1 | Sistema, batería     | 2 | Lengüeta del zócalo de la batería        |
| 3 | Zócalo de la batería | 4 | Lado positivo del conector de la batería |




- 6 Deseche la batería antigua según proceda. Para obtener más información, consulte la *Guía de información del producto*.

## Sustitución de la batería

- 1 Siga los procedimientos del apartado "Antes de comenzar" en la página 147.
- 2 Extraiga la cubierta del equipo (consulte "Extracción de la cubierta del equipo" en la página 149).
- 3 Localice el zócalo de la batería.
- 4 Saque la batería (consulte "Extracción de la batería" en la página 254).
- ➡ **AVISO:** Para evitar daños en el conector de la batería, sustente firmemente el conector mientras sustituye la batería.
- 5 Sustente el conector de la batería presionando firmemente sobre el lado positivo del conector.
- 6 Sostenga la batería con el signo "+" hacia arriba y deslícela debajo de las lengüetas de fijación en el lado positivo del conector.
- 7 Presione la batería dentro del conector hasta se asiente en su lugar.

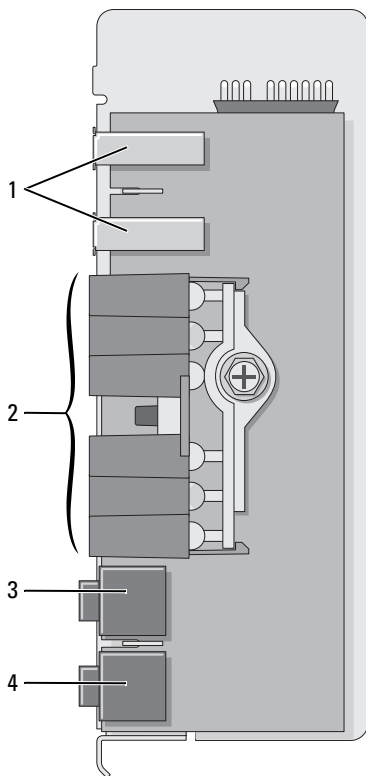
- 8 Vuelva a colocar la cubierta del equipo (consulte "Colocación de la cubierta del equipo" en la página 267).
-  **AVISO:** Para conectar un cable de red, enchúfelo primero en el dispositivo de red y, después, en el equipo.
- 9 Conecte el equipo y los dispositivos a las tomas eléctricas y enciéndalos.
- 10 Abra el programa de configuración del sistema (consulte "Acceso al programa de configuración del sistema" en la página 81) y restaure la configuración que anotó al extraer la batería existente.

## Panel de E/S

-  **PRECAUCIÓN:** Antes de comenzar cualquiera de los procedimientos de esta sección, siga las instrucciones de seguridad incluidas en la *Guía de información del producto*.
-  **PRECAUCIÓN:** Para evitar una descarga eléctrica, desenchufe siempre el equipo de la toma eléctrica antes de abrir la cubierta.
-  **AVISO:** Para evitar que los componentes internos del equipo resulten dañados por descargas electrostáticas, antes de tocar cualquiera de sus componentes electrónicos, descargue la electricidad estática de su cuerpo. Para ello, toque una superficie metálica sin pintar del ordenador.




## Componentes del panel de E/S



- |   |                           |   |   |
|---|---------------------------|---|---|
| 1 | Puerto USB                | 2 | Indicadores luminosos de diagnóstico, de acceso a la unidad de disco duro y de integridad de la red |
| 3 | Conector para auriculares | 4 | Conector para micrófono   |

### Extracción del panel de E/S

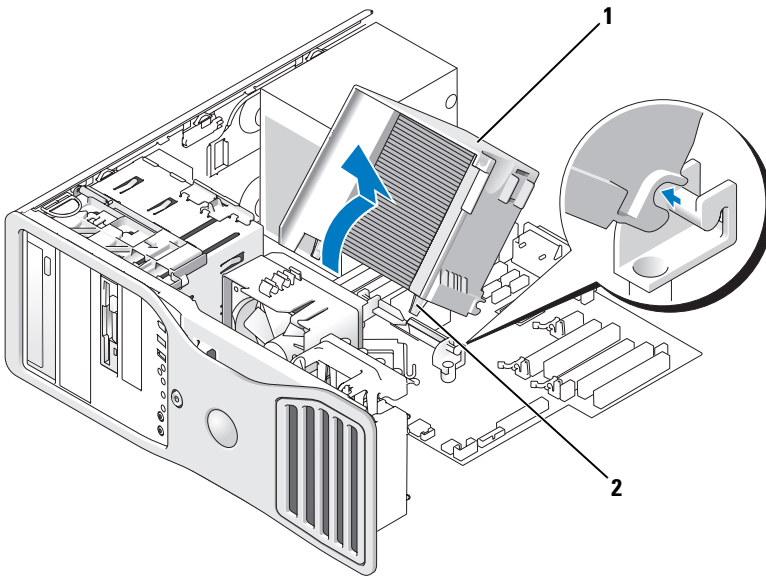
- 1 Siga los procedimientos del apartado "Antes de comenzar" en la página 147.
- 2 Extraiga la cubierta del equipo (consulte "Extracción de la cubierta del equipo" en la página 149).

 **NOTA:** Para aflojar los dos tornillos cautivos a ambos lados del ensamblaje del disipador de calor, necesitará un destornillador Phillips largo.

3 Afloje los dos tornillos cautivos a ambos lados del ensamblaje del disipador de calor.

 **PRECAUCIÓN:** A pesar de la protección de plástico, el ensamblaje del disipador de calor puede alcanzar una temperatura muy elevada durante el funcionamiento normal. Antes de tocarlo, deje transcurrir el tiempo suficiente para que se enfríe.

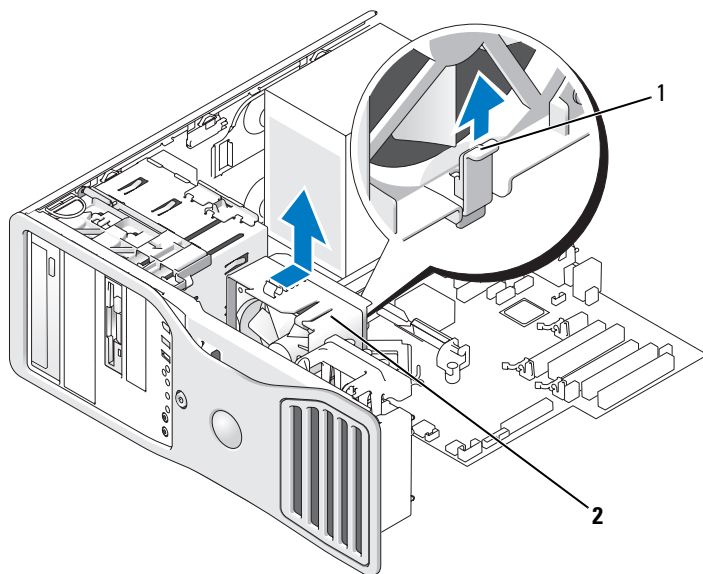
4 Gire el ensamblaje del disipador de calor hacia arriba y extráigalo del equipo.



1 Ensamblaje del disipador de calor    2 Alojamiento de los tornillos de sujeción (2)

5 Coloque el ensamblaje del disipador de calor a un lado en un sitio seguro.

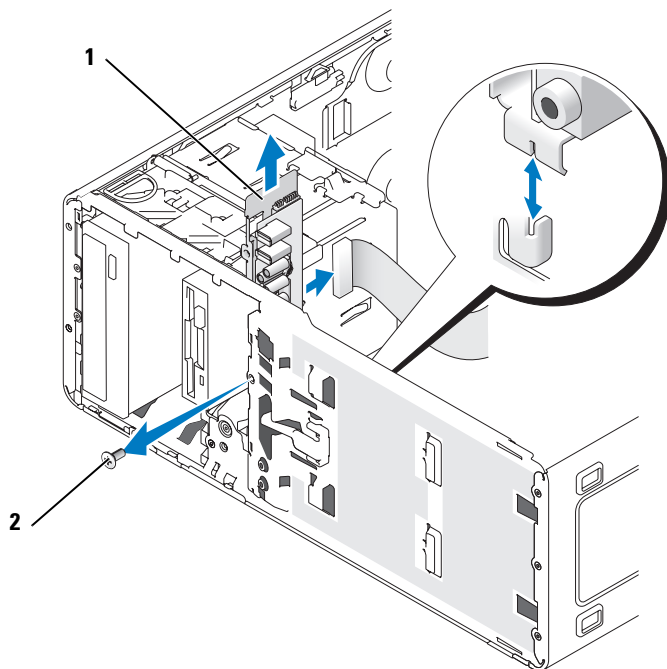
6 Desconecte el cable del ventilador del sistema de la placa base.



**1** Palanca de liberación del ventilador    **2** Ventilador

- 7** Tire de la palanca de liberación del ventilador hacia arriba y deslice el ventilador hacia la parte posterior del equipo para extraerlo de éste.
- 8** Desconecte el cable del panel de control del conector del panel de E/S tirando del cable de seguridad.
- 9** Extraiga el panel frontal (consulte "Extracción del panel frontal" en la página 158).
- 10** Extraiga el panel de la unidad (consulte "Panel de la unidad" en la página 217).
- 11** Si hay una tarjeta de sonido opcional instalada, desconecte el cable del extremo del panel de E/S.
- 12** Si hay un cable IEEE 1394 opcional instalado en el puerto frontal, extraiga el cable de la parte frontal del equipo siguiendo las instrucciones incluidas con el conector.
- 13** Extraiga el tornillo de montaje del panel de E/S.

**14** Extraiga el panel de E/S del equipo.



1 Panel de E/S

2 Tornillo de montaje

### **Colocación del panel de E/S**

Siga en orden inverso el procedimiento de extracción y asegúrese de que queden bien fijadas las lengüetas de los paneles superior, inferior y frontal.

## Fuente de alimentación



**PRECAUCIÓN:** Antes de realizar cualquiera de los procedimientos descritos en esta sección, siga las instrucciones de seguridad incluidas en la *Guía de información del producto*.



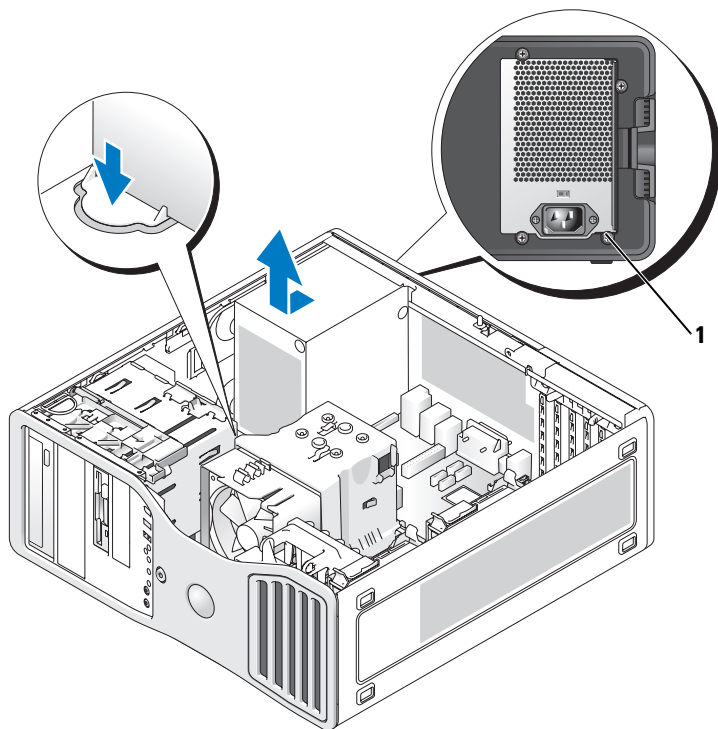
**PRECAUCIÓN:** Para evitar una descarga eléctrica, desenchufe siempre el equipo de la toma eléctrica antes de abrir la cubierta.



**AVISO:** Para evitar que los componentes internos del equipo resulten dañados por descargas electrostáticas, antes de tocar cualquiera de sus componentes electrónicos, descargue la electricidad estática de su cuerpo. Para ello, toque una superficie metálica sin pintar del equipo.

### Extracción de la fuente de alimentación

- 1 Siga los procedimientos del apartado "Antes de comenzar" en la página 147.
- 2 Extraiga la cubierta del equipo (consulte "Extracción de la cubierta del equipo" en la página 149).
- 3 Desconecte los cables de alimentación de CC de la placa base y las unidades. Fíjese en la colocación de los cables de alimentación de CC debajo de las lengüetas del equipo mientras suelta las lengüetas y desconecta los cables de la placa base y las unidades. Deberá colocar estos cables correctamente cuando los vuelva a conectar a fin de evitar que queden pinzados o doblados.
- 4 Extraiga los cuatro tornillos que fijan la fuente de alimentación a la parte posterior del chasis del equipo.



1 Tornillos de fuente de alimentación (4)

5 Deslice la fuente de alimentación hacia la parte frontal del equipo aproximadamente 2,5 cm.


6 Extraiga la fuente de alimentación del equipo.

### Colocación de la fuente de alimentación


1 Deslice la fuente de alimentación hasta su posición.

2 Vuelva a colocar los cuatro tornillos que fijan la fuente de alimentación a la parte posterior del chasis del equipo.


3 Vuelva a conectar los cables de alimentación de CC.


- 4 En el equipo de escritorio, vuelva a conectar los cables de alimentación a la parte lateral de la unidad de disco duro.
  - 5 Pase los cables por debajo de las lengüetas y presiónelas para cerrarlas alrededor de los cables.
  - 6 Vuelva a colocar la cubierta del equipo (consulte "Colocación de la cubierta del equipo" en la página 267).
-  **AVISO:** Para conectar un cable de red, enchúfelo primero en el puerto o dispositivo de red y, después, en el equipo.
- 7 Conecte el equipo y los dispositivos a las tomas eléctricas y enciéndalos.

## Placa base

 **PRECAUCIÓN:** Antes de comenzar cualquiera de los procedimientos de esta sección, siga las instrucciones de seguridad incluidas en la *Guía de información del producto*.

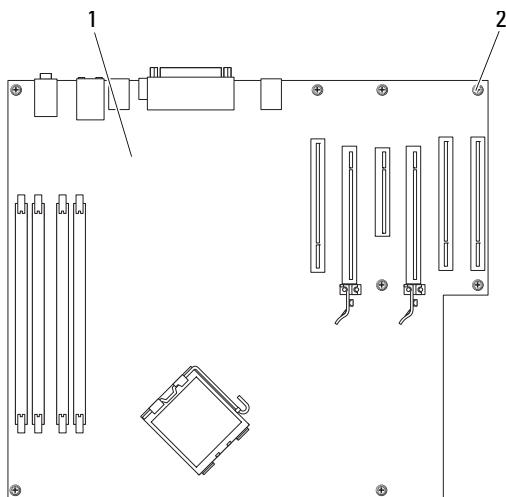
 **PRECAUCIÓN:** Para evitar una descarga eléctrica, desenchufe siempre el equipo de la toma eléctrica antes de abrir la cubierta.

 **AVISO:** Para evitar que los componentes internos del equipo resulten dañados por descargas electrostáticas, antes de tocar cualquiera de sus componentes electrónicos, descargue la electricidad estática de su cuerpo. Para ello, toque una superficie metálica sin pintar del equipo.

 **AVISO:** La placa base y la bandeja de metal están conectadas y se extraen como una sola pieza.

### Extracción de la placa base

- 1 Siga los procedimientos del apartado "Antes de comenzar" en la página 147.
- 2 Extraiga la cubierta del equipo (consulte "Extracción de la cubierta del equipo" en la página 149).
- 3 Extraiga el panel frontal (consulte "Extracción del panel frontal" en la página 158).
- 4 Extraiga los componentes que limitan el acceso a la placa base.
- 5 Desconecte todos los cables de la placa base.
- 6 Antes de extraer el conjunto de la placa base, compare visualmente la placa base de repuesto con la existente y asegúrese de que dispone de la placa correcta.
- 7 Quite los tornillos de la placa base.

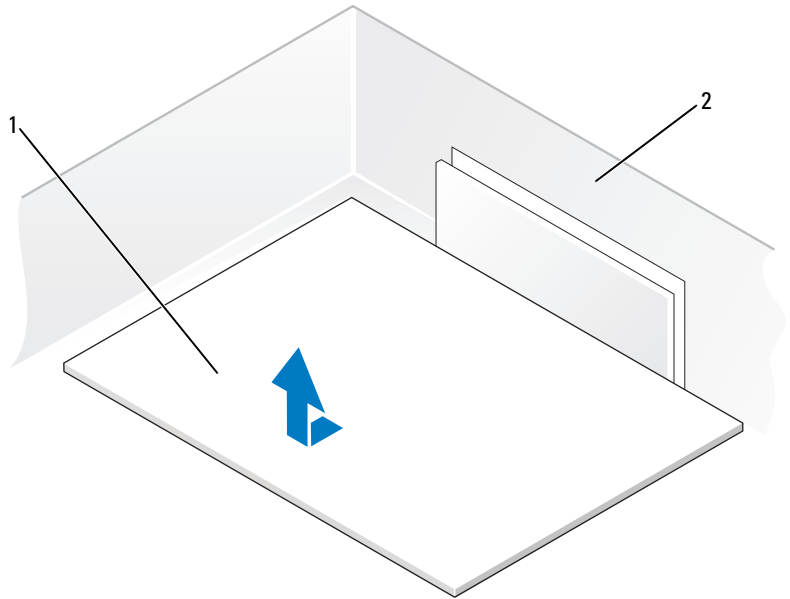


1 Placa base

2 Tornillos (8)

- 8 Tire hacia arriba de las dos lengüetas, deslice el conjunto de la placa base hacia la parte frontal del equipo y, a continuación, levántela y extráigala.
- 9 Coloque el ensamblaje de la placa base que acaba de extraer junto a la placa base de repuesto.





1 Placa base

2 Parte posterior del equipo

## Sustitución de la placa base

- 1 Transfiera los componentes de la placa base existente a la de repuesto:
  - a Extraiga los módulos de memoria e instálelos en la placa de repuesto (consulte "Memoria" en la página 161).



**PRECAUCIÓN:** El procesador y el ensamblaje del disipador de calor pueden alcanzar temperaturas elevadas. Para evitar quemaduras, antes de tocarlos asegúrese de que ha transcurrido el tiempo suficiente para que ambos se hayan enfriado.

- b Extraiga el ensamblaje del disipador de calor y el procesador de la placa base existente y transfíralos a la de repuesto (consulte "Procesador" en la página 247).

- 2 Coloque los puentes de la placa de repuesto de forma idéntica a los de la placa existente (consulte "Componentes de la placa base" en la página 152).



**NOTA:** Algunos componentes y conectores de la placa base de repuesto pueden encontrarse en ubicaciones diferentes que los conectores correspondientes de la placa base existente.

- 3 Oriente la placa de repuesto alineando las muescas de la parte inferior de la placa con las lengüetas del equipo.
- 4 Deslice el conjunto de la placa base hacia la parte posterior del equipo hasta que encaje en su sitio.
- 5 Vuelva a colocar los componentes y los cables que ha extraído de la placa base.
- 6 Vuelva a conectar todos los cables a sus conectores en la parte posterior del equipo.
- 7 Vuelva a colocar la cubierta del equipo (consulte "Colocación de la cubierta del equipo" en la página 267).



**AVISO:** Para conectar un cable de red, enchúfelo primero en el puerto o dispositivo de red y, después, en el equipo.

- 8 Conecte el equipo y los dispositivos a las tomas eléctricas y enciéndalos.

## Colocación del panel frontal



**PRECAUCIÓN:** Antes de comenzar cualquiera de los procedimientos de esta sección, siga las instrucciones de seguridad incluidas en la *Guía de información del producto*.



**PRECAUCIÓN:** Para evitar una descarga eléctrica, desenchufe siempre el equipo de la toma eléctrica antes de abrir la cubierta.




**AVISO:** Para evitar que los componentes internos del equipo resulten dañados por descargas electrostáticas, antes de tocar cualquiera de sus componentes electrónicos, descargue la electricidad estática de su cuerpo. Para ello, toque una superficie metálica sin pintar del equipo.

- 1 Alinee las muescas del panel frontal con los orificios correspondientes de la parte frontal del equipo.
- 2 Tire de la palanca de liberación del panel frontal y deslice el panel hacia la derecha para acoplarlo y fijarlo.

## Colocación de la cubierta del equipo

 **PRECAUCIÓN:** Antes de comenzar cualquiera de los procedimientos de esta sección, siga las instrucciones de seguridad incluidas en la *Guía de información del producto*.

 **PRECAUCIÓN:** Para evitar una descarga eléctrica, desenchufe siempre el equipo de la toma eléctrica antes de abrir la cubierta.

 **AVISO:** Para evitar que los componentes internos del equipo resulten dañados por descargas electrostáticas, antes de tocar cualquiera de sus componentes electrónicos, descargue la electricidad estática de su cuerpo. Para ello, toque una superficie metálica sin pintar del equipo.


**1** Asegúrese de que todos los cables están conectados y retírelos del paso.

Tire suavemente de los cables de alimentación hacia usted de modo que no queden atrapados debajo de las unidades.

**2** Asegúrese de no dejar ninguna herramienta o pieza en el interior del equipo.

**3** Vuelva a colocar la cubierta:

- a** Alinee la cubierta del equipo con las lengüetas situadas en el lateral del ordenador provisto de los compartimentos para unidades de disco duro.
- b** Baje la cubierta y presiónela suavemente hasta que encaje en su sitio.
- c** Asegúrese de que la cubierta está bloqueada. En caso contrario, repita el paso 3.

 **AVISO:** Para conectar un cable de red, enchúfelo primero en el puerto o dispositivo de red y, después, en el equipo.

**4** Conecte el equipo y los dispositivos a las tomas eléctricas y enciéndalos.



# Obtención de ayuda

## Obtención de asistencia

 **PRECAUCIÓN:** Si necesita quitar la cubierta del equipo, compruebe primero que están desenchufados los cables de alimentación del equipo y del módem.

Si tiene problemas con su equipo, puede realizar los siguientes pasos para diagnosticar y solucionar el problema:

- 1 Consulte el apartado "Solución de problemas" en la página 117 para obtener información y ver los procedimientos relacionados con el problema que está experimentando con el equipo.
- 2 Consulte el apartado "Dell Diagnostics" en la página 112 para ver los procedimientos relativos a cómo ejecutar Dell Diagnostics.
- 3 Rellene la "Lista de verificación de diagnósticos" en la página 274.
- 4 Consulte la amplia gama de servicios en línea de Dell disponibles en su página web de asistencia ([support.dell.com](http://support.dell.com)) para obtener ayuda sobre la instalación y los procedimientos de solución de problemas. Consulte el apartado "Servicios en línea" en la página 270 para ver una lista más amplia del soporte en línea de Dell.
- 5 Si los pasos descritos anteriormente no han resuelto el problema, consulte el apartado "Cómo ponerse en contacto con Dell" en la página 275.



**NOTA:** Llame al servicio de asistencia técnica desde un teléfono situado al lado del equipo o en éste para que puedan guiarle en los procedimientos necesarios.



**NOTA:** Es posible que el sistema de código de servicio rápido de Dell no esté disponible en todos los países.

Cuando el sistema telefónico automatizado de Dell se lo solicite, marque el código de servicio rápido para dirigir su llamada directamente al personal de asistencia apropiado. Si no tiene un código de servicio rápido, abra la carpeta **Dell Accesorios** (Accesorios Dell), haga doble clic en el icono **Express Service Code** (Código de servicio rápido) y siga las instrucciones que se indican.

Para obtener instrucciones acerca del uso del servicio de asistencia de Dell, consulte el apartado "Servicio al cliente y asistencia técnica" en la página 270.



**NOTA:** Puede que algunos de los servicios que se describen a continuación no estén disponibles en todas las ubicaciones fuera del área continental de EE.UU. Llame a un representante local de Dell para obtener información sobre disponibilidad.

## **Servicio al cliente y asistencia técnica**

El servicio de asistencia de Dell está disponible para responder sus preguntas sobre el hardware Dell™. Nuestro personal de asistencia utiliza diagnósticos computarizados para proporcionar respuestas rápidas y precisas.

Para ponerse en contacto con el servicio de asistencia de Dell, consulte el apartado "Antes de llamar" en la página 273 y, a continuación, vea la información de contacto de su región o visite [support.dell.com](http://support.dell.com).

## **DellConnect**

DellConnect es una sencilla herramienta de acceso en línea que permite al asociado de servicio y asistencia de Dell acceder a su equipo a través de una conexión de banda ancha, diagnosticar su problema y repararlo bajo su supervisión. Para más información, visite el sitio Web [support.dell.com](http://support.dell.com) y haga clic en DellConnect.

## **Servicios en línea**

Puede aprender de productos y servicios Dell en los sitios web siguientes:

[www.dell.com](http://www.dell.com)

[www.dell.com/ap](http://www.dell.com/ap) (únicamente para países asiáticos y del Pacífico)

[www.dell.com/jp](http://www.dell.com/jp) (únicamente para Japón)

[www.euro.dell.com](http://www.euro.dell.com) (sólo para Europa)

[www.dell.com/la](http://www.dell.com/la) (únicamente para países de Latinoamérica y Caribe)

[www.dell.ca](http://www.dell.ca) (sólo para Canadá)

Puede acceder al servicio de asistencia de Dell a través de los siguientes sitios Web y direcciones de correo electrónico:

- Sitios web de soporte técnico de Dell  
**support.dell.com**  
**support.jp.dell.com** (sólo para Japón)  
**support.euro.dell.com** (sólo para Europa)
- Direcciones de correo electrónico de soporte técnico de Dell  
mobile\_support@us.dell.com  
support@us.dell.com  
la-techsupport@dell.com (únicamente para países de Latinoamérica y Caribe)  
apsupport@dell.com (sólo para países asiáticos y del Pacífico)
- Direcciones de correo electrónico de marketing y ventas de Dell  
apmarketing@dell.com (sólo para países asiáticos y del Pacífico)  
sales\_canada@dell.com (sólo para Canadá)
- Protocolo de transferencia de archivos (FTP) anónimo  
**ftp.dell.com**  
Regístrese como usuario: anonymous (anónimo) y utilice su dirección de correo electrónico como contraseña.

## **Servicio AutoTech**

El servicio automatizado de asistencia de Dell, AutoTech, proporciona respuestas grabadas a las preguntas más frecuentes de los clientes de Dell sobre sus ordenadores portátiles y de escritorio.

Cuando llame a AutoTech, utilice un teléfono de tonos para seleccionar los temas relativos a sus preguntas. Para conocer el número de teléfono al que llamar en su región, consulte el apartado "Cómo ponerse en contacto con Dell" en la página 275.

## **Servicio automatizado de estado de pedidos**

Para comprobar el estado de un pedido de cualquier producto Dell que haya solicitado, puede dirigirse a [support.dell.com](http://support.dell.com) o llamar al servicio automatizado de comprobación de estado de los pedidos. Un contestador automático le solicitará los datos necesarios para localizar el pedido e informarle sobre su estado. Para conocer el número de teléfono al que llamar en su región, consulte el apartado "Cómo ponerse en contacto con Dell" en la página 275.

## **Problemas con su pedido**

Si tiene algún problema con un pedido (por ejemplo, si falta alguna pieza, hay piezas equivocadas o la factura es incorrecta), póngase en contacto con el departamento de atención al cliente de Dell. Tenga a mano la factura o el albarán cuando haga la llamada. Para conocer el número de teléfono al que llamar en su región, consulte el apartado "Cómo ponerse en contacto con Dell" en la página 275.

## **Información sobre productos**

Si necesita información sobre otros productos disponibles de Dell o si desea realizar un pedido, visite la página web de Dell en [www.dell.com](http://www.dell.com). Para saber el número de teléfono al que debe llamar para hablar con un especialista en ventas, consulte el apartado "Cómo ponerse en contacto con Dell" en la página 275.

## **Devolución de artículos para su reparación en garantía o para la devolución de su importe**

Prepare todos los artículos que vaya a devolver, ya sea para su reparación bajo garantía o para su abono, de la manera siguiente:

- 1 Llame a Dell para obtener un número de autorización para devolución de material y anótelos de manera clara y destacada en el exterior de la caja.

Para conocer el número de teléfono al que llamar en su región, consulte el apartado "Cómo ponerse en contacto con Dell" en la página 275.

- 2 Incluya una copia de la factura y una carta que describa el motivo de la devolución.



- 3 Incluya una copia de la Lista de verificación de diagnósticos (consulte el apartado "Lista de verificación de diagnósticos" en la página 274) indicando las pruebas que ha ejecutado y todos los mensajes de error mostrados por los Dell Diagnostics (consulte el apartado "Dell Diagnostics" en la página 112).
- 4 Si la devolución es para obtener un crédito a cambio, incluya todos los accesorios correspondientes al artículo en devolución (cables de alimentación, disquetes de software, guías, etc.).
- 5 Embale el equipo que vaya a devolver en el embalaje original (o uno equivalente).

El usuario se responsabiliza de los gastos de envío. Asimismo, tiene la obligación de asegurar el producto devuelto y asumir el riesgo en caso de pérdida durante el envío a Dell. No se aceptará el envío de paquetes a portes debidos.

Cualquier devolución que no satisfaga los requisitos indicados no será aceptada por el departamento de recepción de Dell y le será devuelta.

## Antes de llamar



**NOTA:** Cuando llame, tenga a mano su código de servicio rápido. El código contribuirá a que el sistema telefónico automatizado de asistencia de Dell gestione con mayor eficacia su llamada. Puede que también requiera la etiqueta de servicio (situada en la parte posterior o inferior del ordenador).

Recuerde rellenar la Lista de verificación de diagnósticos (consulte el apartado "Lista de verificación de diagnósticos" en la página 274). Si es posible, encienda el ordenador antes de llamar a Dell para solicitar asistencia y haga la llamada desde un teléfono que esté cerca de éste. Es posible que se le pida que escriba algunos comandos con el teclado, que proporcione información detallada durante las operaciones o que pruebe otros procedimientos para solucionar problemas que únicamente pueden realizarse con el ordenador. Asegúrese de tener a mano la documentación del ordenador.



**PRECAUCIÓN:** Antes de trabajar en el interior de su equipo, siga las instrucciones de seguridad que se encuentran en la publicación *Guía de información del producto*.

## **Lista de verificación de diagnósticos**

Nombre:

Fecha:

Dirección:

Teléfono:

Etiqueta de servicio (código de barras en la parte posterior o inferior del equipo):

Código de servicio rápido:

Número de autorización para devolución de material (si se lo ha proporcionado un técnico de asistencia de Dell):

Sistema operativo y versión:

Dispositivos:

Tarjetas de expansión:

¿El ordenador está conectado a una red? Sí/No

Red, versión y adaptador de red:

Programas y versiones:

Consulte la documentación del sistema operativo para determinar el contenido de los archivos de inicio del sistema. Si el ordenador está conectado a una impresora, imprima todos los archivos. Si no puede imprimirlos, tome nota del contenido de cada archivo antes de llamar a Dell.

Mensaje de error, código de sonido o código de diagnóstico:

Descripción del problema y procedimientos de solución de problemas que haya realizado:

## Cómo ponerse en contacto con Dell

Los clientes de Estados Unidos pueden llamar al 800-WWW-DELL (800-999-3355).



**NOTA:** Si no tiene una conexión a Internet activa, puede encontrar información en la factura de compra, el albarán o el catálogo de productos de Dell.

Dell facilita diversas opciones de soporte y servicio en línea y por teléfono. La disponibilidad varía en función del país y el producto. Es posible que algunos de los servicios no se encuentren disponibles en su área. Para ponerse en contacto con Dell por problemas de ventas, soporte técnico o del servicio de atención al cliente:

- 1** Visite [support.dell.com](https://support.dell.com).
- 2** Verifique su país o región en el menú desplegable **Elija un país/región** de la parte inferior de la página.
- 3** Haga clic en **Contacte con nosotros** de la parte izquierda de la página.
- 4** Seleccione el enlace del servicio o soporte que necesite.
- 5** Elija el método para ponerse en contacto con Dell que le resulte más conveniente.



# Apéndice

## Aviso FCC (sólo EE.UU.)

### Clase B de la FCC

Este equipo genera, utiliza y puede emitir energía de radiofrecuencia y, si no se le instala y utiliza de acuerdo con el manual de instrucciones del fabricante, puede causar interferencias con la recepción de radio y televisión. Este equipo ha sido probado y cumple los límites establecidos para los dispositivos digitales de Clase B, de conformidad con la Parte 15 del reglamento de la FCC.

Este dispositivo cumple la Parte 15 del reglamento de la FCC. Su funcionamiento está sujeto a las dos condiciones siguientes:

- 1 Este dispositivo no debe provocar interferencias perjudiciales.
- 2 Este dispositivo debe aceptar cualquier interferencia recibida, incluidas aquellas que puedan provocar un funcionamiento no deseado.



**AVISO:** Las regulaciones de la FCC estipulan que los cambios o modificaciones no aprobados expresamente por Dell Inc. pueden anular la autorización del usuario para utilizar este equipo.

Estos límites están diseñados para proporcionar una protección razonable contra interferencias perjudiciales en un entorno residencial. No obstante, no se garantiza que no ocurran interferencias en una instalación en particular. Si este equipo provoca interferencias en la recepción de emisiones de radio o televisión, lo que se determina encendiendo y apagando el equipo, intente corregir las interferencias por medio de una o más de las medidas siguientes:

- Cambie la orientación de la antena de recepción.
- Vuelva a ubicar el sistema con respecto al receptor.
- Aleje el sistema del receptor.
- Enchufe el sistema en otra toma de forma que el ordenador y el receptor se hallen en circuitos derivados diferentes.

Si es necesario, póngase en contacto con un representante de Dell Inc. o con un técnico experto en radio o televisión para obtener ayuda.

La información que se proporciona a continuación aparece en el dispositivo o los dispositivos mencionados en este documento conforme a las regulaciones de la FCC:

- Nombre del producto: Estación de trabajo Dell Precision™ T3400
- Número de modelo: DCTA
- Nombre de la empresa:  
Dell Inc.  
Worldwide Regulatory Compliance & Environmental Affairs  
One Dell Way  
Round Rock, TX 78682 USA  
512-338-4400



**NOTA:** Para obtener más información reglamentaria, consulte nuestra *Guía de información del producto*.

## Aviso de productos de Macrovision

Este producto incorpora una tecnología de protección del copyright que está protegida por patentes de Estados Unidos y otros derechos de propiedad intelectual pertenecientes a Macrovision Corporation y otros propietarios de derechos. La utilización de la tecnología de protección de copyright debe estar autorizada por Macrovision Corporation y su finalidad es el uso doméstico y otros tipos de visualización con carácter limitado, a menos que Macrovision Corporation lo autorice expresamente. Se prohíbe la ingeniería inversa y el desensamblaje.

# Glosario

Los términos que se describen en este glosario son únicamente a título informativo, y pueden describir o no las funciones incluidas en su equipo.

## A

**acceso directo:** icono que proporciona un acceso rápido a programas, archivos, carpetas y unidades que se utilizan con frecuencia. Si coloca un acceso directo en el escritorio de Windows y hace doble clic en el icono, podrá abrir la carpeta o el archivo correspondiente sin necesidad de buscarlo. Los iconos de acceso directo no cambian la ubicación de los archivos. Si elimina un acceso directo, el archivo original no se verá afectado. Asimismo, puede cambiar el nombre de un icono de acceso directo.

**ACPI:** sigla de "advanced configuration and power interface" (interfaz avanzada de configuración y energía). Especificación de administración de energía que permite a los sistemas operativos Microsoft® Windows® activar el modo de espera o de hibernación para un equipo a fin de reducir la cantidad de energía eléctrica asignada a los dispositivos que están conectados al equipo.

**adaptador de red:** chip que proporciona funciones de red. Un equipo puede incluir un adaptador de red en la placa base, o bien una PC Card que contenga un adaptador. El adaptador de red también se conoce como NIC (controladora de interfaz de red).

**AGP:** sigla de "accelerated graphics port" (puerto de gráficos acelerado). Puerto dedicado para gráficos que permite utilizar la memoria del sistema para tareas relacionadas con el vídeo. El AGP produce una imagen de vídeo uniforme y de color verdadero gracias a una interfaz más rápida entre los circuitos de vídeo y la memoria del equipo.

**AHCI:** sigla de "advanced host controller interface" (interfaz de controladora host avanzada). Interfaz para una controladora host de unidad de disco duro SATA que permite al controlador de almacenamiento habilitar tecnologías como la cola de comandos nativos (NCQ) y el acoplamiento activo.

**ALS:** sigla de "ambient light sensor" (sensor de luz ambiente). Función que sirve para controlar el brillo de la pantalla.

**archivo Léame:** archivo de texto incluido con un paquete de software o con un producto de hardware. Normalmente, los archivos Léame (o Readme) proporcionan información sobre la instalación y describen mejoras o correcciones del producto que aún no se han incluido en la documentación.

**ASF:** sigla de "alert standards format" (formato de estándares de alerta). Estándar que define un mecanismo para notificar las alertas de hardware y software a la consola de administración. El ASF está diseñado para ser independiente de la plataforma y del sistema operativo.

**asignación de memoria:** proceso por el que el equipo asigna direcciones de memoria a ubicaciones físicas durante el inicio. De este modo, los dispositivos y el software pueden identificar la información a la que el procesador puede acceder.

**área de notificación:** sección de la barra de tareas de Windows que contiene los iconos que proporcionan acceso rápido a los programas y a las funciones del equipo, como el reloj, el control de volumen y el estado de la impresora. También se conoce como *bandeja del sistema*.

## B

**BIOS:** sigla de "basic input/output system" (sistema básico de entrada/salida). Programa (o utilidad) que sirve de interfaz entre el hardware del equipo y el sistema operativo. No cambie la configuración a menos que sepa cuáles serán sus efectos en el equipo. También se conoce como programa de *configuración del sistema*.

**bit:** la unidad más pequeña de datos que interpreta el equipo.

**Bluetooth<sup>®</sup>, tecnología inalámbrica:** estándar de tecnología inalámbrica para dispositivos interconectados de corto alcance (9 metros [29 pies]) que permite a los dispositivos activados reconocerse entre sí automáticamente.

**Blu-ray Disc<sup>™</sup> (BD):** tecnología de almacenamiento óptico que ofrece una capacidad de hasta 50 GB, resolución completa de vídeo de 1080p (se necesita HDTV) y hasta 7.1 canales de sonido envolvente nativo sin comprimir.

**bps:** bits por segundo. Unidad estándar para medir la velocidad de transmisión de datos.

**BTU:** sigla de "british thermal unit" (unidad térmica británica). Medición de la salida de calor.

**bus local:** bus de datos que proporciona una comunicación rápida de los dispositivos con el procesador.

**bus:** ruta de comunicación entre los componentes del equipo.

**byte:** unidad básica de datos utilizada por el equipo. Generalmente, un byte equivale a 8 bits.

## C

**C (Celsius):** escala de medición de la temperatura según la cual 0° es el punto de congelación del agua y 100° es el punto de ebullición.

**CA:** sigla de corriente alterna. Forma de electricidad que suministra alimentación al equipo cuando se enchufa el cable de alimentación del adaptador de CA a una toma eléctrica.

**caché:** mecanismo de almacenamiento especial de alta velocidad que puede ser una sección reservada de la memoria principal o un dispositivo de almacenamiento de alta



velocidad independiente. La memoria caché mejora la eficiencia de muchas operaciones del procesador.

**caché L1:** memoria caché principal almacenada en el procesador.

**caché L2:** memoria caché secundaria que puede ser externa al procesador o puede estar incorporada dentro de su arquitectura.

**carné:** documento internacional para aduanas que facilita las importaciones temporales en países extranjeros. También denominado *pasaporte para mercancías*.

**carpeta:** espacio en un disco o unidad en el que los archivos están organizados y agrupados. Los archivos de una carpeta se pueden ver y ordenar de varias formas, por ejemplo, alfabéticamente, por fecha o por tamaño.

**CD-R:** sigla de "CD recordable" (CD grabable). Versión grabable de un CD. En un CD-R, los datos sólo se pueden grabar una vez. Una vez grabados, no será posible borrarlos ni regrabarlos.

**CD-RW:** sigla de "CD rewritable" (CD regrabable). Versión regrabable de un CD. En un CD-RW, es posible grabar los datos y, posteriormente, borrarlos o regrabarlos.

**CI:** circuito integrado. Plaquita de material semiconductor, o chip, que contiene miles o millones de minúsculos componentes electrónicos para su uso en equipos informáticos, de audio y de vídeo.

**CMOS:** tipo de circuito electrónico. Los equipos utilizan una pequeña cantidad de memoria CMOS alimentada por pila para conservar la fecha, hora y las opciones de configuración del sistema.

**COA:** sigla de "certificate of authenticity" (certificado de autenticidad). Código alfanumérico de Windows indicado en una etiqueta adhesiva del equipo. También se denomina *Clave de producto* o *ID de producto*.

**código de servicio rápido:** código numérico indicado en una etiqueta adhesiva del equipo Dell™. Deberá utilizar el código de servicio rápido cuando solicite asistencia a Dell. Es posible que este servicio no esté disponible en algunos países.

**combinación de teclas:** comando que requiere que se pulsen simultáneamente varias teclas.

**compartimiento para medios:** compartimiento que admite dispositivos como por ejemplo unidades ópticas, una segunda batería o un módulo Dell TravelLite &#x99;

**compartimiento para módulos:** véase *compartimiento para medios*.

**conector DIN:** conector redondo de seis patas que cumple los estándares DIN (norma de la industria alemana). Se suele utilizar para conectar los conectores de los cables de ratón o teclado PS/2.

**conector paralelo:** puerto de E/S que suele utilizarse para conectar una impresora paralela al equipo. También se conoce como *puerto LPT*.

**conector serie:** puerto de E/S que suele utilizarse para conectar dispositivos, como un dispositivo de bolsillo digital o una cámara digital, al equipo.

**configuración de discos por bandas:** técnica para distribuir los datos en varias unidades de disco. La configuración de discos por bandas puede acelerar las operaciones en las que se recuperan datos del almacenamiento en disco. Los equipos que utilizan esta técnica suelen permitir que los usuarios seleccionen el tamaño de la unidad de datos o el ancho de banda.

**controlador de dispositivo:** véase *controlador*.

**controlador:** software que permite al sistema operativo controlar un dispositivo, como por ejemplo, una impresora. Muchos dispositivos no funcionan correctamente si no se ha instalado el controlador adecuado en el equipo.

**controladora de vídeo:** circuitos en una tarjeta de vídeo o en la placa base (en equipos con controladora de vídeo integrada) que proporcionan al ordenador las capacidades de vídeo, junto con el monitor.

**controladora:** chip que controla la transferencia de datos entre el procesador y la memoria, o entre el procesador y los dispositivos.

**CRIMM:** sigla de "continuity rambus in-line memory module" (módulo de memoria en línea Rambus de continuidad). Módulo especial que no tiene chips de memoria y que sirve para ocupar las ranuras RIMM no utilizadas.

**cursor:** marcador en la pantalla que indica dónde tendrá lugar la siguiente acción que se ejecute con el teclado, la superficie táctil o el ratón. Generalmente consiste en una línea continua que parpadea, en un carácter de subrayado o en una pequeña flecha.

## D

**DDR2 SDRAM** (memoria 2 SDRAM de velocidad de transferencia de datos doble): tipo de memoria DDR SDRAM que utiliza un sistema de carga de 4 bits y otros cambios en la arquitectura para estimular la velocidad de la memoria a más de 400 MHz.

**DIMM:** sigla de "dual in-line memory module" (módulo de memoria dual en línea). Placa de circuito con chips de memoria que se conecta a un módulo de memoria de la placa base.

**dirección de E/S:** dirección en la RAM que está asociada a un dispositivo específico (como un conector serie, un conector paralelo o una ranura de expansión) y que permite la comunicación del procesador con ese dispositivo.

**dirección de memoria:** ubicación específica de la RAM en la que se almacenan datos temporalmente.

**disipador de calor:** placa de metal existente en algunos procesadores que ayuda a disipar el calor.

**dispositivo de acoplamiento:** proporciona una replicación de puertos, organización de cables y funciones de seguridad para adaptar el portátil a un espacio de trabajo de escritorio.

**dispositivo:** hardware, como por ejemplo una unidad de disco, una impresora o un teclado, instalado en el equipo o conectado a éste.

**DMA:** sigla de "direct memory access" (acceso directo a la memoria). Canal que permite realizar determinados tipos de transferencia de datos entre la memoria RAM y un dispositivo sin la intervención del procesador.

**DMTF:** sigla de "Distributed Management Task Force". Consorcio de empresas de hardware y software que desarrollan estándares de administración para entornos distribuidos de escritorio, red, empresa e Internet.

**dobles núcleo:** tecnología en la que hay dos unidades informáticas físicas dentro de un único paquete de procesador, aumentando así el rendimiento del equipo y la capacidad multitarea.

**dominio:** grupo de equipos, programas y dispositivos de una red que se administran como una unidad con reglas y procedimientos comunes, y los utilizan un grupo específico de usuarios. Un usuario se conecta a un dominio para acceder a los recursos.

**DRAM:** sigla de "dynamic random-access memory" (memoria dinámica de acceso aleatorio). Memoria que almacena información en circuitos integrados que contienen condensadores.

**DSL:** sigla de "digital subscriber line" (línea digital de abonados). Tecnología que proporciona una conexión a Internet constante y de alta velocidad a través de una línea telefónica analógica.

**DVD+RW:** sigla de "DVD rewritable" (DVD regrabable). Versión regrabable de un DVD. En un DVD+RW, es posible grabar los datos y, posteriormente, borrarlos o regrabarlos. La tecnología DVD+RW es diferente de la tecnología DVD-RW.

**DVD-R:** sigla de "DVD recordable" (DVD grabable). Versión grabable de un DVD. En un DVD-R, los datos sólo se pueden grabar una vez. Una vez grabados, no será posible borrarlos ni regrabarlos.

**DVI:** sigla de "digital video interface" (interfaz de vídeo digital). Estándar para la transmisión digital entre un equipo y una pantalla de vídeo digital.

## E

**ECC:** sigla de "error checking and correction" (verificación y corrección de errores). Tipo de memoria que incluye circuitos especiales para comprobar la exactitud de los datos entrantes y salientes de la memoria.

**ECP:** sigla de "extended capabilities port" (puerto de funciones ampliadas). Diseño de puerto paralelo que proporciona una transmisión de datos bidireccional mejorada. Similar al EPP, el ECP utiliza el acceso directo a la memoria para transferir datos y, con frecuencia, mejora el rendimiento.

**editor de texto:** programa que se utiliza para crear y editar archivos que sólo contienen texto; por ejemplo, el Bloc de notas de Windows utiliza un editor de texto. Los editores de texto no suelen ofrecer la funcionalidad de ajuste de palabra o de formato (la opción para subrayar, cambiar fuentes, etc.).

**EIDE:** sigla de "enhanced integrated device electronics" (electrónica mejorada de dispositivos integrados). Versión mejorada de la interfaz IDE para unidades de disco duro y de CD.

**EMI:** sigla de "electromagnetic interference" (interferencia electromagnética). Interferencia eléctrica ocasionada por radiación electromagnética.

**ENERGY STAR®:** requisitos de la Agencia de protección medioambiental que disminuyen el consumo general de electricidad.

**EPP:** sigla de "enhanced parallel port" (puerto paralelo mejorado). Diseño de conector paralelo que proporciona una transmisión de datos bidireccional.

**E/S:** entrada/salida. Operación o dispositivo mediante el que se introducen o extraen datos del equipo. Los teclados e impresoras son dispositivos de E/S.

**ESD:** sigla de "electrostatic discharge" (descarga electrostática). Descarga rápida de electricidad estática. La ESD puede dañar los circuitos integrados del ordenador y del equipo de comunicaciones.

**etiqueta de servicio:** etiqueta de código de barras del equipo que lo identifica cuando se accede a la página web de asistencia de Dell ([support.dell.com](http://support.dell.com)) o al llamar a Dell para solicitar servicio al cliente o asistencia técnica.

**ExpressCard:** tarjeta de E/S extraíble que cumple con el estándar de PCMCIA. Algunos de los tipos más habituales de ExpressCard son los módems y los adaptadores de red. Las tarjetas ExpressCard admiten PCI Express y USB 2.0 estándar.

## F

**Fahrenheit:** escala de medición de la temperatura según la cual 32° es el punto de congelación del agua y 212° es el punto de ebullición.

**FB-DIMM:** sigla de "fully-buffered DIMM" (DIMM con búfer completo). Módulo DIMM con chips DRAM DDR2 y AMB (Advanced Memory Buffer) que acelera la comunicación entre los chips SDRAM DDR2 y el sistema.

**FCC:** sigla de "Federal Communications Commission" (Comisión Federal de Comunicaciones). Agencia de los Estados Unidos responsable de hacer cumplir las regulaciones en materia de comunicaciones que determinan la cantidad de radiación que pueden emitir los ordenadores y otros equipos electrónicos.

**formatear:** proceso que prepara una unidad o un disco para el almacenamiento de archivos. Cuando se formatea una unidad o un disco, la información existente se pierde.

**frecuencia de actualización:** frecuencia, medida en Hz, con la que se recargan las líneas horizontales de la pantalla. A veces también se denomina *frecuencia vertical*. Cuanto más alta sea la frecuencia de actualización, menor será la fluctuación de vídeo perceptible por el ojo humano.

**frecuencia de reloj:** velocidad, expresada en MHz, a la que funcionan los componentes del equipo que están conectados al bus del sistema.

**FSB:** sigla de "front side bus" (bus frontal). Ruta de datos e interfaz física entre el procesador y la RAM.

**FTP:** sigla de "file transfer protocol" (protocolo de transferencia de archivos). Protocolo estándar de Internet que se utiliza para intercambiar archivos entre equipos que están conectados a Internet.

## G

**G:** gravedad. Unidad de medida de peso y fuerza.

**GB:** gigabyte. Unidad de medida de almacenamiento de datos que equivale a 1 024 MB (1 073 741 824 bytes). Cuando se refiere al almacenamiento en la unidad de disco duro, el término a menudo se redondea a 1 000 000 000 de bytes.

**GHz:** gigahercio. Unidad de medida de frecuencia que equivale a mil millones de Hz o mil MHz. Las velocidades de los procesadores del equipo, de los buses y de las interfaces se suelen medir en GHz.

**GUI:** sigla de "graphical user interface" (interfaz gráfica de usuario). Software que interactúa con el usuario a través de menús, ventanas e iconos. La mayoría de los programas que funcionan con sistemas operativos Windows disponen de interfaces gráficas de usuario.

## H

**HTTP:** sigla de "hypertext transfer protocol" (protocolo de transferencia de hipertexto). Protocolo utilizado para intercambiar archivos entre equipos conectados a Internet.

**Hyper-Threading:** tecnología Intel que mejora el rendimiento global del equipo, ya que permite que un procesador físico funcione como dos procesadores lógicos, con lo que pueden realizarse determinadas tareas simultáneamente.

**Hz:** hercio. Unidad de medida de frecuencia que equivale a 1 ciclo por segundo. Los equipos y dispositivos electrónicos suelen medirse en kilohercios (kHz), megahercios (MHz), gigahercios (GHz) o terahercios (THz).

## I

**IDE:** sigla de "integrated device electronics" (electrónica de dispositivos integrados). Interfaz para dispositivos de almacenamiento masivo en los que la controladora está integrada en la unidad de disco duro o de CD.

**IEEE 1394:** sigla de "Institute of Electrical and Electronics Engineers, Inc". Bus serie de alto rendimiento que se utiliza para conectar al equipo dispositivos compatibles con IEEE 1394, como cámaras digitales y reproductores de DVD.

**integrado:** adjetivo que generalmente se refiere a componentes que están ubicados físicamente en la placa base del equipo. También se conoce como *incorporado*.

**IrDA:** sigla de "Infrared Data Association" (Asociación de Datos por Infrarrojos). Organización que crea estándares internacionales para las comunicaciones por infrarrojos.

**IRQ:** sigla de "interrupt request" (petición de interrupción). Ruta electrónica asignada a un dispositivo específico para que éste pueda comunicarse con el procesador. Cada conexión del dispositivo debe tener una IRQ asignada. Si bien dos dispositivos pueden compartir la misma asignación de IRQ, no pueden utilizarse ambos dispositivos simultáneamente.

**ISP:** sigla de "Internet service provider" (proveedor de servicios de Internet). Compañía que proporciona acceso a su servidor host para conectarse directamente a Internet, enviar y recibir correo electrónico y acceder a páginas web. Normalmente el ISP proporciona un paquete de software, un nombre de usuario y números de teléfono de acceso por una cuota determinada.

## K

**Kb (kilobit):** unidad de datos que equivale a 1 024 bits. Unidad de medida de la capacidad de los circuitos integrados de memoria.

**KB (kilobyte):** unidad de datos equivalente a 1024 bytes; con frecuencia se habla de 1 000 bytes para hacer referencia a un kilobyte.

**kHz (kilohercio):** medida de frecuencia equivalente a 1 000 Hz.

## L

**LAN:** sigla de "local area network" (red de área local). Red de equipos que abarca una pequeña área. Normalmente, una LAN comprende un edificio o unos cuantos edificios próximos entre sí. Puede conectarse una LAN a otra LAN situada a cualquier distancia a través de líneas telefónicas y ondas de radio para formar una red de área amplia (WAN).

**LCD:** sigla de "liquid crystal display" (pantalla de cristal líquido). Tecnología utilizada en las pantallas de los equipos portátiles y en las pantallas planas.

**lector de huellas digitales:** escáner que utiliza la huella digital única de un usuario para autenticar su identidad y proteger de este modo el acceso al equipo.

**LED:** sigla de "light-emitting diode" (diodo emisor de luz). Componente electrónico que emite una luz para indicar el estado del equipo.

**LPT:** sigla de "line print terminal" (terminal de impresión de líneas). Designación para una conexión paralela a una impresora u otro dispositivo paralelo.

## M

**Mb:** megabit. Unidad de medida de la capacidad del chip de memoria que equivale a 1 024 Kb.

**MB:** megabyte. Unidad de medida de almacenamiento de datos que equivale a 1 048 576 bytes. 1 MB es igual a 1 024 KB. Cuando se refiere al almacenamiento en la unidad de disco duro, el término a menudo se redondea a 1 000 000 de bytes.

**Mbps:** megabits por segundo. Un millón de bits por segundo. Esta unidad de medida suele utilizarse para velocidades de transmisión de módems y redes.

**MB/s:** megabytes por segundo. Un millón de bytes por segundo. Generalmente, esta unidad de medida se utiliza para velocidades de transferencia de datos.

**memoria de vídeo:** memoria formada por chips de memoria dedicados a funciones de vídeo. Por lo general, la memoria de vídeo es más rápida que la memoria del sistema. La cantidad de memoria de vídeo instalada afecta principalmente al número de colores que un programa puede mostrar.

**memoria:** área de almacenamiento de datos temporal del interior del equipo. Puesto que los datos de la memoria no son permanentes, se recomienda guardar con frecuencia los archivos mientras se trabaja con ellos, y guardarlos siempre antes de apagar el equipo. El equipo puede contener diferentes formas de memoria; por ejemplo, RAM, ROM y memoria de vídeo. A menudo, la palabra memoria se utiliza como sinónimo de RAM.

**MHz:** megahercio. Unidad de medida de frecuencia equivalente a 1 millón de ciclos por segundo. Las velocidades de los procesadores del equipo, de los buses y de las interfaces se suelen medir en MHz.

**mini PCI:** estándar para dispositivos periféricos integrados especializado en las comunicaciones, como por ejemplo módems y NIC. Una minitarjeta PCI es una tarjeta externa de tamaño reducido que ofrece las mismas funciones que una tarjeta de expansión PCI estándar.

**minitarjeta:** tarjeta pequeña diseñada para los dispositivos periféricos, como por ejemplo las NIC de comunicaciones. Una minitarjeta ofrece las mismas funciones que una tarjeta de expansión PCI estándar.

**módem:** dispositivo que permite al equipo comunicarse con otros ordenadores mediante líneas telefónicas analógicas. Existen tres tipos de módem: externo, PC Card e interno. Generalmente, el módem se utiliza para conectarse a Internet e intercambiar correo-electrónico.

**modo de espera:** modo de administración de energía que cierra todas las operaciones innecesarias del equipo para ahorrar energía.

**modo de gráficos:** modo de vídeo que puede definirse en términos de  $x$  píxeles horizontales por  $y$  píxeles verticales por  $z$  colores. Los modos de gráficos pueden mostrar una variedad ilimitada de formas y fuentes.

**modo de hibernación:** modo de administración de energía que guarda todo el contenido de la memoria en un espacio reservado del disco duro y apaga el equipo. Cuando se reinicia el ordenador, se recupera automáticamente la información de la memoria que se ha guardado en el disco duro.

**modo de pantalla dual:** configuración de la pantalla que permite utilizar un segundo monitor como extensión de la pantalla. También se conoce como *modo de pantalla extendida*.

**modo de pantalla extendida:** configuración de la pantalla que permite utilizar un segundo monitor como extensión de ésta. También se conoce como *modo de pantalla dual*.

**modo de vídeo:** modo que describe la forma en que se muestran el texto y los gráficos en un monitor. El software orientado a gráficos (como los sistemas operativos Windows) funciona en modos de vídeo que pueden definirse en términos de  $x$  píxeles horizontales por  $y$  píxeles verticales por  $z$  colores. El software orientado a caracteres (por ejemplo, los editores de texto) funciona en modos de vídeo que pueden definirse en términos de  $x$  columnas por  $y$  filas de caracteres.

**módulo de memoria:** pequeña placa de circuito que contiene chips de memoria y se conecta a la placa base.

**módulo de viaje:** dispositivo de plástico diseñado para acoplarse en el interior del compartimiento para módulos y reducir el peso del equipo.

**MP:** megapíxel. Unidad de medida de resolución de imagen que se utiliza en las cámaras digitales.

**ms:** milisegundo. Unidad de medida de tiempo que equivale a una milésima de segundo. Los tiempos de acceso de los dispositivos de almacenamiento suelen medirse en milisegundos.

## N

**NIC:** véase *adaptador de red*.

**ns:** nanosegundo. Unidad de medida de tiempo que equivale a una milmillonésima de segundo.

**NVRAM:** sigla de "nonvolatile random access memory" (memoria no volátil de acceso aleatorio). Tipo de memoria que conserva la información cuando el equipo está apagado o deja de recibir corriente de la fuente de energía externa. La memoria NVRAM se usa para mantener la información de configuración del equipo, por ejemplo la fecha, la hora y otras opciones de configuración del sistema que se pueden definir.



## P

**panel de control:** utilidad de Windows que permite modificar la configuración del sistema operativo y del hardware, como por ejemplo, la configuración de la pantalla.

**papel tapiz:** diseño o imagen de fondo del escritorio de Windows. El papel tapiz se cambia a través del Panel de control de Windows. También puede digitalizar su fotografía favorita y utilizarla como papel tapiz.

**partición:** área física de almacenamiento de la unidad de disco duro que está asignada a una o más áreas lógicas de almacenamiento, conocidas como unidades lógicas. Cada partición puede contener varias unidades lógicas.

**PC Card extendida:** PC Card que sobresale de la ranura para PC Card cuando está instalada.

**PC Card:** tarjeta de E/S extraíble que cumple el estándar de PCMCIA. Algunos de los tipos más habituales de PC Card son los módems y los adaptadores de red.

**PCI Express:** modificación de la interfaz de PCI que aumenta la velocidad de transferencia de datos entre el procesador y los dispositivos conectados a éste. PCI Express puede transferir datos a velocidades de entre 250 MB/s y 4 GB/s. Si el conjunto de chips de PCI Express y el dispositivo alcanzan velocidades diferentes, funcionarán a la que sea menor.

**PCI:** sigla de "peripheral component interconnect" (interconexión de componentes periféricos). Bus local que admite rutas de datos de 32 y 64 bits, y que proporciona una ruta de datos de alta velocidad entre el procesador y dispositivos como el vídeo, las unidades y las redes.

**PCMCIA:** sigla de "Personal Computer Memory Card International Association" (Asociación Internacional de Tarjetas de Memoria para Ordenadores Personales). Organización que establece los estándares para las tarjetas PC Card.

**PIO:** sigla de "programmed input/output" (entrada/salida programada). Método de transferencia de datos entre dos dispositivos a través del procesador como parte de la ruta de datos.

**píxel:** punto en la pantalla del monitor. Los píxeles se organizan en filas y columnas para crear una imagen. Una resolución de vídeo (por ejemplo, 800 x 600) se expresa como el número de píxeles horizontales por el número de píxeles verticales.

**placa base:** placa de circuito principal del equipo. También conocida como *tarjeta del sistema*.

**Plug and Play:** capacidad del equipo de configurar dispositivos automáticamente. Esta función permite la instalación y configuración automáticas de dispositivos, así como la compatibilidad de éstos con el hardware existente, si el BIOS, el sistema operativo y todos los dispositivos son compatibles con Plug and Play.

**POST:** sigla de "power-on self-test" (autoprueba de encendido). Conjunto de programas de diagnóstico, cargados automáticamente mediante el BIOS, que realizan pruebas básicas en los componentes principales del equipo, como la memoria, las unidades de disco duro y el vídeo. Si no se detectan problemas durante la POST, el equipo prosigue con el inicio.

**procesador:** chip del equipo que interpreta y ejecuta las instrucciones de los programas. A veces también se denomina CPU (unidad central de proceso).

**programa de configuración del sistema:** utilidad que actúa de interfaz entre el hardware del equipo y el sistema operativo. El programa de configuración del sistema permite configurar en el BIOS opciones seleccionables por el usuario, como la fecha y la hora o la contraseña del sistema. No cambie la configuración de este programa a menos que sepa cuáles serán sus efectos en el equipo.

**programa de configuración:** programa que se utiliza para instalar y configurar hardware y software. El programa **setup.exe** o **install.exe** se incluye con la mayoría de los paquetes de software de Windows. El *Programa de instalación* es distinto a la *Configuración del sistema*.

**protectores contra sobretensiones:** dispositivo que evita que los picos de tensión, producidos por ejemplo durante una tormenta con aparato eléctrico, lleguen al equipo a través de la toma eléctrica. Los protectores contra sobretensiones no protegen contra los rayos ni las bajadas de tensión, que se producen cuando el nivel de tensión cae más de un 20 por ciento respecto al nivel normal de la línea de CA.

Las conexiones de red no están protegidas por los protectores contra sobretensiones. Desconecte siempre el cable del conector de red durante una tormenta con aparato eléctrico.

**protegido contra escritura:** se refiere a archivos o medios que no se pueden modificar. Utilice la protección contra escritura si desea impedir que se modifiquen o se destruyan los datos. Para proteger contra escritura un disquete de 3,5 pulgadas, deslice su lengüeta de protección hacia la posición abierta.

**PS/2:** sigla de "Personal System/2". Tipo de conector al que se conecta un teclado, ratón o teclado numérico compatibles con PS/2.

**PXE:** sigla de "pre-boot execution environment" (entorno de ejecución de preinicio). Estándar WfM (Wired for Management) que permite configurar e iniciar de forma remota equipos conectados a una red que no disponen de sistema operativo.

## R

**RAID:** sigla de "redundant array of independent disks" (matriz redundante de discos independientes). Método para proporcionar redundancia de datos. Algunas de las implementaciones basadas en RAID más habituales son RAID 0, RAID 1, RAID 5, RAID 10 y RAID 50.

**RAM:** sigla de "random-access memory" (memoria de acceso aleatorio). Área primaria de almacenamiento temporal para datos e instrucciones de programas. La información almacenada en la RAM se pierde cuando se apaga el equipo.

**ranura de expansión:** conector situado en la placa base de algunos equipo en el que se inserta una tarjeta de expansión para la conexión al bus del sistema.

**resolución de vídeo:** véase *resolución*.

**resolución:** nitidez y claridad de imagen que proporciona una impresora o que presenta un monitor. Cuanto más alta sea la resolución, más nítida será la imagen.

**RFI:** sigla de "radio frequency interference" (interferencia de radiofrecuencia).

Interferencia que se genera en radiofrecuencias comunes, de 10 KHz a 100 000 MHz. Las radiofrecuencias están en el extremo más bajo del espectro de frecuencia electromagnética y tienen más posibilidades de ser objeto de interferencias que las radiaciones de frecuencia más alta, como las de infrarrojos y de luz.

**ROM:** sigla de "read-only memory" (memoria de sólo lectura). Memoria que almacena datos y programas que el equipo no puede eliminar ni grabar. La memoria ROM, a diferencia de la RAM, conserva su contenido después de que se apague el ordenador. Algunos programas esenciales para el funcionamiento del equipo residen en la memoria ROM.

**rpm:** revoluciones por minuto. Número de revoluciones que se producen por minuto. La velocidad de las unidades de disco duro suele medirse en rpm.

**RTC:** sigla de "real time clock" (reloj en tiempo real). Reloj de la placa base que funciona con batería y que conserva la fecha y la hora después de que se apague el equipo.

**RTCST:** sigla de "real-time clock reset" (restablecimiento del reloj en tiempo real). Puente situado en la placa base de algunos equipos que puede utilizarse para solucionar problemas.

## S

**SAI:** sistema de alimentación ininterrumpida. Fuente de energía de reserva que se utiliza cuando se produce una interrupción de la alimentación o una caída a un nivel de tensión inaceptable. Un SAI mantiene el equipo en funcionamiento durante un periodo de tiempo limitado mientras no hay alimentación eléctrica. Los SAI generalmente proporcionan protección contra sobretensión y también pueden ofrecer regulación de la tensión. Los SAI pequeños proporcionan alimentación de batería durante varios minutos, a fin de permitir el cierre del equipo.

**SAS:** sigla de "serial attached SCSI" (SCSI de conexión serie). Versión serie y más rápida de la interfaz SCSI (en oposición a la arquitectura SCSI paralelo original).

**SATA:** sigla de "serial ATA" (ATA serie). Versión serie más rápida de la interfaz ATA (IDE).

**ScanDisk:** utilidad de Microsoft que comprueba los archivos, las carpetas y la superficie del disco duro en busca de errores. ScanDisk suele ejecutarse cuando se reinicia el equipo después de que éste haya dejado de responder.

**SCSI:** sigla de "small computer system interface" (interfaz de ordenador pequeño). Interfaz de alta velocidad utilizada para conectar dispositivos a un equipo, como por ejemplo unidades de disco duro, unidades de CD, impresoras y escáneres. SCSI permite conectar muchos dispositivos mediante una única controladora. A cada dispositivo se accede mediante un número de identificación individual en el bus de la controladora SCSI.

**SDRAM DDR:** sigla de "double-data-rate SDRAM" (SDRAM de velocidad doble de datos). Tipo de SDRAM que duplica la velocidad del ciclo de la ráfaga de datos, lo cual mejora el rendimiento del sistema.

**SDRAM:** sigla de "synchronous dynamic random-access memory" (memoria dinámica de acceso aleatorio síncrona). Tipo de DRAM sincronizada con la frecuencia de reloj óptima del procesador.

**secuencia de inicio:** especifica el orden de los dispositivos desde los que el equipo intenta iniciarse.

**sensor de infrarrojos:** puerto que permite la transmisión de datos entre el equipo y los dispositivos compatibles con infrarrojos sin tener que utilizar una conexión de cable.

**SIM:** sigla de "subscriber identity module" (módulo de identificación del abonado). Una tarjeta SIM contiene un microchip que cifra las transmisiones de datos y voz. Las tarjetas SIM se pueden utilizar en teléfonos y equipos portátiles.

**software antivirus:** programa diseñado para identificar, aislar y eliminar los virus del equipo.

**soprote de inicio:** CD, DVD o disquete que puede utilizarse para iniciar un equipo. Asegúrese de tener siempre un CD, DVD o disquete de inicio disponible por si se daña la unidad de disco duro o por si el equipo tiene un virus. El disco *Drivers and Utilities* (Controladores y utilidades) es un ejemplo de soporte de inicio.

**sólo lectura:** se refiere a datos o archivos que se pueden ver, pero que no se pueden modificar ni eliminar. Un archivo puede tener un tipo de acceso de sólo lectura si:

- Reside en un disquete, CD o DVD protegido físicamente contra escritura.
- Se encuentra en un directorio de la red y el administrador del sistema ha asignado derechos sólo a determinadas personas.

**S/PDIF:** sigla de "Sony/Philips digital interface" (interfaz digital Sony/Philips). Formato de archivo de transferencia de audio que permite transferir audio de un archivo a otro sin necesidad de convertirlo a un formato analógico, lo que podría ir en detrimento de la calidad del archivo.

**Strike Zone™:** área reforzada de la base de la plataforma que protege el disco duro al actuar como dispositivo aislante cuando el equipo experimenta resonancias o se cae (tanto si está encendido como apagado).

**SVGA:** sigla de "super-video graphics array" (supermatriz de gráficos de vídeo). Estándar de vídeo para tarjetas y controladoras de vídeo. Las resoluciones SVGA más comunes son 800 x 600 y 1 024 x 768.

El número de colores y la resolución que puede mostrar un programa dependen de las capacidades del monitor, la controladora de vídeo y sus controladores, y de la cantidad de memoria de vídeo instalada en el equipo.

**S-Video y salida de TV:** conector que se utiliza para conectar un televisor o un dispositivo de audio digital al ordenador.

**SXGA:** sigla de "super-extended graphics array" (matriz de gráficos superampliada). Estándar de vídeo para tarjetas y controladoras de vídeo que admite resoluciones de hasta 1 280 x 1 024.

**SXGA+:** sigla de "super-extended graphics array plus" (matriz de gráficos superampliada plus). Estándar de vídeo para tarjetas y controladoras de vídeo que admite resoluciones de hasta 1 400 x 1 050.

## T

**TAPI:** sigla de "telephony application programming interface" (interfaz de programación de aplicaciones de telefonía). Interfaz que permite utilizar los programas de Windows con una amplia gama de dispositivos de telefonía, como los de voz, datos, fax y vídeo.

**tarjeta de expansión:** placa de circuito que está instalada en una ranura de expansión de la placa base en algunos equipos y que amplía las prestaciones del ordenador. Las tarjetas de vídeo, de módem y de sonido son tarjetas de expansión.

**tarjeta inteligente:** tarjeta incorporada con un procesador y un chip de memoria. Las tarjetas inteligentes pueden utilizarse para autenticar a un usuario en equipos compatibles con tarjetas inteligentes.

**tiempo de funcionamiento de la batería:** periodo de tiempo (en minutos u horas) durante el que una batería de equipo portátil se mantiene cargada mientras está suministrando energía al equipo.

**TPM:** sigla de "trusted platform module" (módulo de plataforma segura). Función de seguridad basada en el hardware que, combinada con software de seguridad, mejora la seguridad de la red y del equipo al habilitar funciones como la protección de archivos y del correo electrónico.

## U

**UAC** (control de cuentas de usuario): función de seguridad de Microsoft Windows Vista™ que, cuando está habilitada, ofrece una capa de seguridad adicional entre las cuentas de usuario y el acceso a la configuración del sistema operativo.

**UMA:** sigla de "unified memory allocation" (asignación de memoria unificada). Memoria de sistema asignada de forma dinámica al vídeo.

**unidad de CD-RW/DVD:** unidad, conocida también como unidad combinada, que puede leer CD y DVD, así como grabar en discos CD-RW (CD regrabables) y CD-R (CD grabables). En los discos CD-RW se puede grabar varias veces, mientras que en los discos CD-R sólo se puede grabar una vez.

**unidad de CD-RW:** unidad que puede leer CD y grabar en discos CD-RW (CD regrabables) y CD-R (CD grabables). En los discos CD-RW se puede grabar varias veces, mientras que en los discos CD-R sólo se puede grabar una vez.

**unidad de disco duro:** unidad que lee y graba datos en un disco duro. Los términos "unidad de disco duro" y "disco duro" suelen utilizarse indistintamente.

**unidad de DVD+RW:** unidad que puede leer DVD y la mayoría de los CD, así como grabar en DVD+RW (DVD regrabables).

**unidad óptica:** unidad que utiliza tecnología óptica para leer datos de discos CD, DVD o DVD+RW y grabar en ellos. Son unidades ópticas las unidades de CD, DVD, CD-RW y combinadas CD-RW/DVD, por ejemplo.

**unidad Zip:** unidad de disquete de alta capacidad desarrollada por Iomega Corporation que utiliza discos extraíbles de 3,5 pulgadas denominados discos Zip. Los discos Zip son un poco más grandes que los disquetes normales, aproximadamente el doble de gruesos y pueden almacenar hasta 100 MB de datos.

**USB:** sigla de "universal serial bus" (bus serie universal). Interfaz de hardware para dispositivos de baja velocidad como un teclado, un ratón, una palanca de mando, un escáner, un juego de altavoces, una impresora, dispositivos de banda ancha (DSL y módems por cable), dispositivos de imágenes y dispositivos de almacenamiento, todos ellos compatibles con USB. Los dispositivos se conectan directamente a un zócalo de cuatro patas del ordenador o a un concentrador de varios puertos que se conecta al equipo. Los dispositivos USB pueden conectarse y desconectarse mientras el equipo está encendido, y también pueden conectarse entre sí formando una cadena tipo margarita.

**UTP:** sigla de "unshielded twisted pair" (par trenzado no apantallado). Tipo de cable utilizado en la mayoría de las redes telefónicas y en algunas redes de ordenadores. Los pares de cables no apantallados están trenzados como protección contra las interferencias electromagnéticas, en lugar de utilizar un revestimiento metálico en cada par de cables como medida de protección contra las interferencias.

**UXGA:** sigla de "ultra extended graphics array" (matriz de gráficos ultraampliada). Estándar de vídeo para tarjetas y controladoras de vídeo que admite resoluciones de hasta 1 600 x 1 200.

## V

**V:** voltio. Unidad de medida del potencial eléctrico o la fuerza electromotriz. Se produce 1 V en una resistencia de 1 ohmio cuando pasa por ella una corriente de 1 amperio.

**velocidad del bus:** velocidad, expresada en MHz, a la que un bus puede transferir información.

**vida útil de la batería:** periodo de tiempo (en años) durante el que una batería de equipo portátil puede agotarse y recargarse.

**virus:** programa diseñado para ocasionar problemas o destruir datos almacenados en el equipo. Un programa de virus pasa de un equipo a otro a través de un disco infectado, software descargado de Internet o archivos que se adjuntan en los mensajes de correo electrónico. Cuando se inicia un programa infectado, también se inicia el virus asociado.

Un tipo común de virus es el de inicio, que se almacena en los sectores de inicio de un disquete. Si se deja el disquete en la unidad al apagar el ordenador y después se inicia el equipo, éste se infecta cuando lee los sectores de inicio del disquete en busca del sistema operativo. Una vez que el equipo está infectado, el virus de inicio puede reproducirse en todos los disquetes en los que se lea o grabe en ese ordenador hasta que se erradique el virus.

## W

**W:** vatio. Unidad de medida de la potencia eléctrica. Un vatio es 1 amperio de corriente que fluye a 1 voltio.

**Wh:** vatios por hora. Unidad de medida utilizada generalmente para indicar la capacidad aproximada de una batería. Por ejemplo, una batería de 66 WHr puede proporcionar 66 W de potencia para 1 hora o 33 W para 2 horas.

**WLAN:** sigla de "wireless local area network" (red de área local inalámbrica). Conjunto de equipos interconectados que se comunican a través de las ondas usando puntos de acceso o enrutadores inalámbricos para tener acceso a Internet.

**WWAN:** sigla de "wireless wide area network" (red de área amplia inalámbrica). Red de datos de alta velocidad inalámbrica que utiliza tecnología móvil y cubre un área geográfica mayor que una WLAN.

**WXGA:** sigla de "wide-aspect extended graphics array" (matriz de gráficos ampliada de aspecto ancho). Estándar de vídeo para tarjetas y controladoras de vídeo que admite resoluciones de hasta 1 280 x 800.

## X

**XGA:** sigla de "extended graphics array" (matriz de gráficos ampliada). Estándar de vídeo para tarjetas y controladoras de vídeo que admite resoluciones de hasta 1 024 x 768.

## Z

**ZIF:** sigla de "zero insertion force" (fuerza de inserción cero). Tipo de zócalo o conector que permite instalar o extraer un chip del equipo sin necesidad de ejercer presión en el chip ni en el zócalo.

**Zip:** formato común de compresión de datos. Los archivos que han sido comprimidos con el formato Zip se denominan archivos Zip y suelen tener la extensión de nombre de archivo **.zip**. Una clase especial de archivo comprimido zip es el archivo autoextraíble, cuya extensión es **.exe**. Puede descomprimir un archivo autoextraíble haciendo doble clic en él.

